

Climate
Control

IMI Pneumatex

Zeparo Aero



Udluftningsventil og udskillere

Industrielle udskillere til mikrobobler. DN 50 - DN 300

Zeparo Aero

Zeparo produktsortiment er en komplet, og pålidelig løsning til problemer med luft i varme-, sol- og køleanlæg, og kan anvendes på alle anlægsstørrelser. Det der gør Zeparo utrolig effektiv, er den specialudviklede Heli-still separator. Zeparo Aero er specielt udviklet til at opfylde de høje krav, som stilles på de helt store anlæg, hvor det kun er et mål: at opnå et luftfrit medie.

Produktegenskaber

Spiralformet Mikrobobleseparation

Den spiralformede mikrobobleseparation kombinerer og udvider de vigtigste kendte adskillelsesprincipper i et uovertruffen helhedskoncept. Ved at reducere vandhastigheden kanaliseres store bobler direkte opad i stillezonen til aflufteren. Mikrobobler derimod klæber til de vinger på spiralen, der igen kombineres til at danne større bobler og, efter at have løsnet sig fra vingene, kan stige opad til aflufteren i en central søjle med meget lidt turbulens.

Sikker, holdbar og pålidelig

Den automatiske udluftning sikrer en pålidelig og tør udledning af de adskilte gasbobler til miljøet. Dens specielle arrangement og design gør det muligt for flyderen at arbejde sikkert i et stort, flow-dæmpet kammer. Dette holder snavs og vand væk fra præcisionsudluftningsventilen, selv ved høje tryk.



Teknisk beskrivelse

Anvendelsesområde:

Varme-, solvarme- og køleanlæg.

Medier:

Aggressive eller giftige medier må ikke anvendes.

Ethylen- eller propylenglycolbaseret frostvæske, op til 50 %.

Tryk:

Tilladt maksimaltryk, PS: 10 bar - se Sortiment

Tilladt minimaltryk, PSmin: 0 bar

Temperatur:

Tilladt max. temperatur, t_{Smax} : 110°C

Tilladt min. temperatur, t_{Smin} : -10°C

Materiale:

Stål. Farven beryllium.

Tilslutning:

Flanger PN 16 i henhold til EN-1092-1.

Standard:

Konstrueret iht. PED 2014/68/EU.

Transport og oplagring:

Tørt og frostfrit.

Volumen og flow

DN	VN [l]	qN [m³/h]	qN _{max} [m³/h]
50	11	6	24
65	11	11	40
80	23	18	56
100	24	33	95
125	70	58	148
150	73	93	216
200	175	184	375
250	370	336	575
300	430	535	815

VN = Nominel volumen
 qN = Nominel flow / Flow
 qN_{max} = Maksimal flow

Driftsgrænser

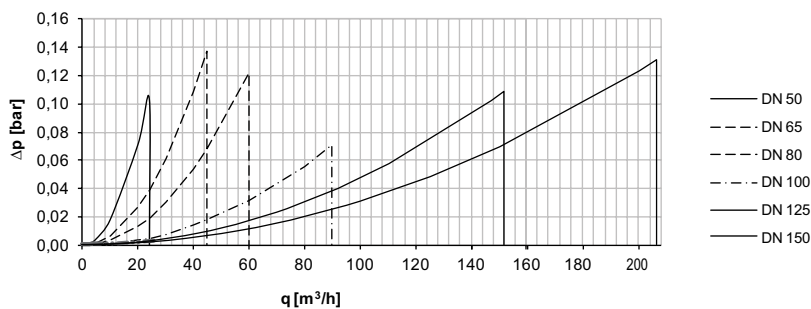
Hstm = statisk højde til sikring af udskillelse af mikrobobler ved maks. temperaturer inden separatoren.

tmax °C	90	80	70	60	50	40	30	20	10
Hstm mWs	15,0	13,4	11,7	10,0	8,4	6,7	5,0	3,3	1,7

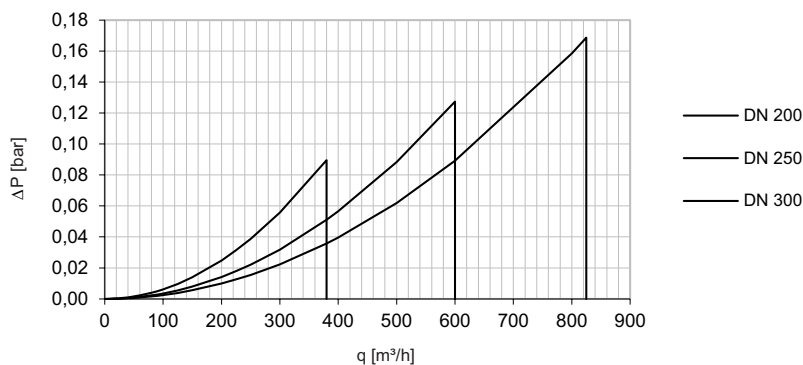
Diagram

Omtrentligt tryktab Δp - Udskillere

Zeparo Aero DN 50 – DN 150



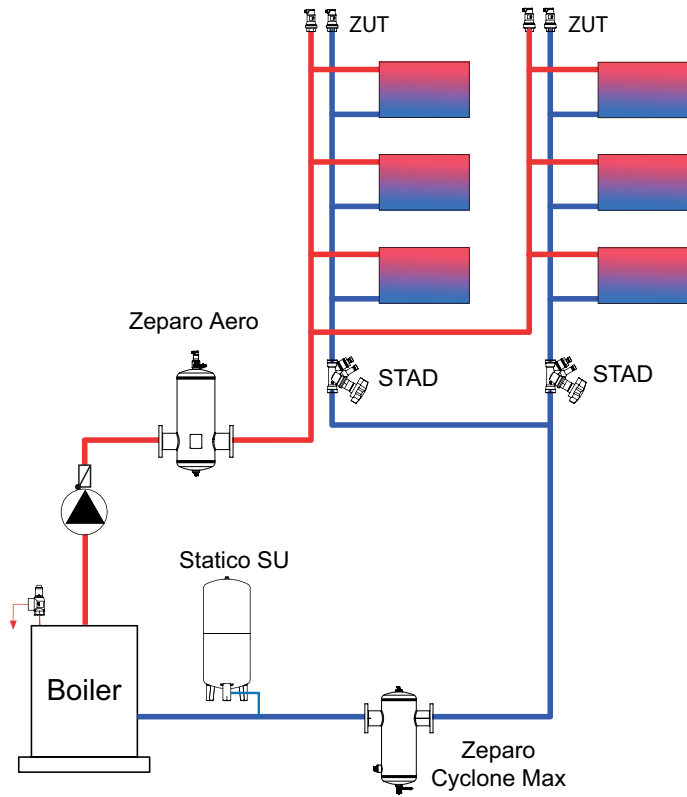
Zeparo Aero DN 200 – DN 300



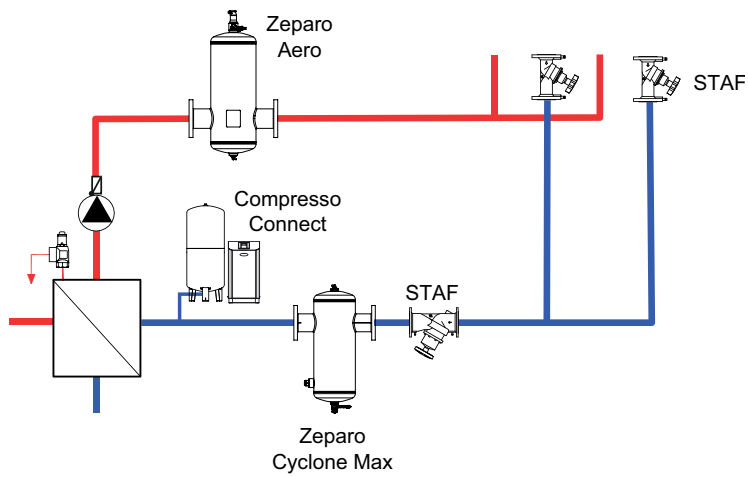
Zeparo DN 200 – DN 300 drift er begrænset til:
 Kontinuerlig gennemstrømning ≤ qN,
 Intermitterende gennemstrømning ≤ qN_{max}.

Systemeksempel

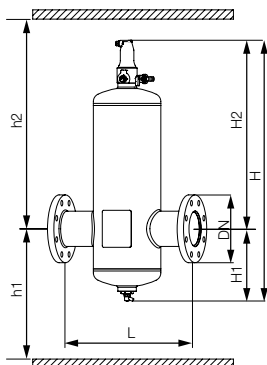
Anlæg med kedel



Anlæg med varmeveksler



Sortiment



Zeparo Aero DN 50-300

Mikrobobleudskiller. Industriell type.

Flangetilslutning. Vandret installation.

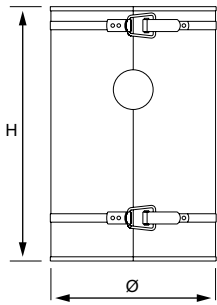
Udstyret med en ZUTX udluftningsventil og en kugleventil for aftapning.

Ventilhus PN 10. Flanger PN 16.

Type	DN	H	h1	h2	H1	H2	L	q_N [m ³ /h]	q_{max} [m ³ /h]	Vægt [kg]	VVS nr	Varenr.
ZA 50	50	725	575	695	210	515	350	6	24	13	447228-050	303041-30900
ZA 65	65	725	575	695	210	515	350	11	40	13	447228-065	303041-31001
ZA 80	80	865	605	805	240	625	470	18	56	25	447228-080	303041-31101
ZA 100	100	865	605	805	240	625	470	33	95	26	447228-100	303041-31201
ZA 125	125	1085	665	965	300	785	635	58	148	72	447228-125	303041-31301
ZA 150	150	1085	665	965	300	785	635	93	216	75	447228-150	303041-31401
ZA 200	200	1365	740	1170	375	990	775	184	375	167	447228-200	303041-31501
ZA 250	250	1605	795	1355	430	1175	890	336	575	242	447228-250	303041-31601
ZA 300	300	1755	835	1465	470	1285	1005	535	815	277	447228-300	303041-31701

Versionerne PN 16 og PN 25, applikationer TS> 160 ° C og dimensioner DN 350 - DN 600 fås efter anmodning.

Tilbehør til udskillere



Zeparo ZCXAI

Varmeisolering til Zeparo Cyclone Max og Zeparo Aero.
Varmeanlæg.

Type	DN	Ø	H	S*	Vægt [kg]	VVS nr	Varenr.
ZCXAI 50/65	50/60	250	540	40	3,7	447249-065	303040-70000
ZCXAI 80/100	80/100	300	680	40	7,3	447249-100	303040-70001
ZCXAI 125/150	125/150	400	900	40	14,4	447249-150	303040-70002
ZCXAI 200	200	535	1135	40	22,3	447249-200	303040-70003
ZCXAI 250	250	690	1380	40	38,0	447249-250	30304-070004
ZCXAI 300	300	690	1530	40	41,5	447249-300	30304-070005

*) Isolerings tykkelse