

Climate
Control

IMI Pneumatex

Zeparo Aero



Automatické odvzdušňovacie ventily a separátory
Separátor mikrobublín, Priemyselný typ, DN 50 - DN 300

Zeparo Aero

Pre aplikácie všetkých veľkostí ponúka rad Zeparo spoľahlivé riešenie problémov s mikrobublinami vo vykurovacích, solárnych a chladiacich vodných systémoch. Separátor Helistill robí tieto výrobky neuveriteľne efektívnymi. Zeparo Industrial boli špeciálne vyvinuté tak, aby vyhovovali vysokým požiadavkám veľkých inštalácií s jediným cieľom, zabezpečiť prevádzku bez vzduchu.



Kľúčové vlastnosti

Špirálovitá separácia mikrobublín

Špirálovitá separácia mikrobublín spája a rozširuje hlavné známe separačné princípy do bezkonkurenčného celkového konceptu. Znížením prietoku sú veľké bubliny smerované priamo hore do tichej zóny odvzdušňovača. Na druhej strane mikrobubliny prilnú k špirálovito usporiadaným lopatkám, zlúčia sa tam do väčších bublín a po oddelení od lopatiek môžu stúpať smerom nahor k odvzdušňovaču v centrálnom stĺpci s malou turbulenciou.

Bezpečné, odolné a spoľahlivé odvzdušňovanie

Automatický odvzdušňovací ventil zaisťuje bezpečné a suché vypúšťanie oddelených bublín plynu do okolia. Špeciálne usporiadanie a dizajn odvzdušňovacieho otvoru umožňuje plaváku stabilnú prácu vo veľkej komore s upokojeným prietokom. To udržuje nečistoty a vodu mimo odvzdušňovacieho ventilu aj pri vysokom tlaku.

Technický popis

Aplikácie:

Vykurovacie, solárne a chladiace vodné systémy.

Médium:

Neagresívne a netoxické systémové médium.
Nemrzúca zmes na báze etylénu alebo propylénglykolu až do 50 %.

Tlak:

Max. prípustný tlak, PS: 10 bar – podľa typu
Min. prípustný tlak, PSmin: 0 bar

Teplota:

Max. prípustná teplota, t_{Smax} : 110°C
Min. prípustná teplota, t_{Smin} : -10°C

Materiál:

Oceľ. Farba berýlium.

Pripojenie

Príruby podľa EN-1092-1.

Normy:

Vyrobené podľa PED 2014/68/EU.

Prevoz a skladovanie:

Na suchých miestach bez mrazu.

Objemy a prietoky

DN	VN [l]	qN [m ³ /h]	qN _{max} [m ³ /h]
50	11	6	24
65	11	11	40
80	23	18	56
100	24	33	95
125	70	58	148
150	73	93	216
200	175	184	375
250	370	336	575
300	430	535	815

VN = Nominálny objem

qN = Nominálny prietok/prietok

qN_{max} = Maximálny prietok

Prevádzkové limity

Hstm = statická výška pre zaistenie odlučovania mikrobublín pri maximálnych teplotách t_{max} pred odlučovačom.

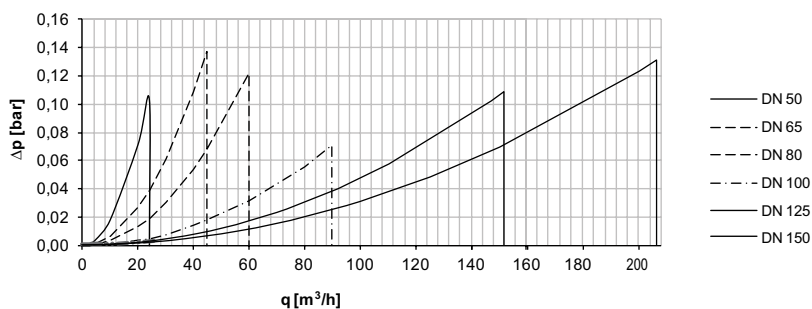
tmax °C	90	80	70	60	50	40	30	20	10
Hstm mWs	15,0	13,4	11,7	10,0	8,4	6,7	5,0	3,3	1,7

Diagramy

Približná tlaková strata (Δp) – Separátor

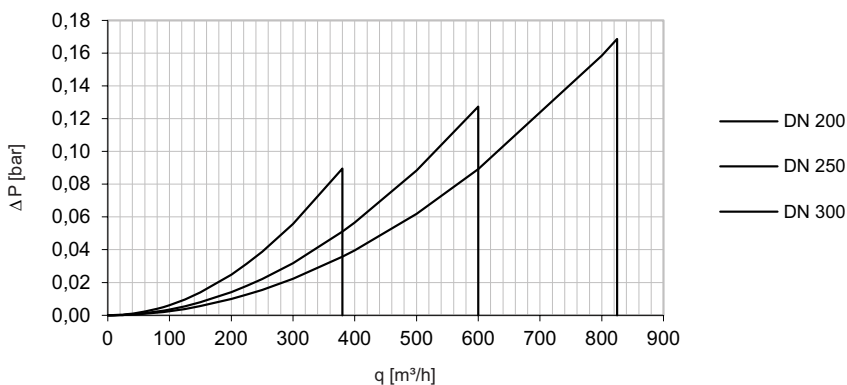
Zeparo Aero

DN 50 – DN 150



Zeparo Aero

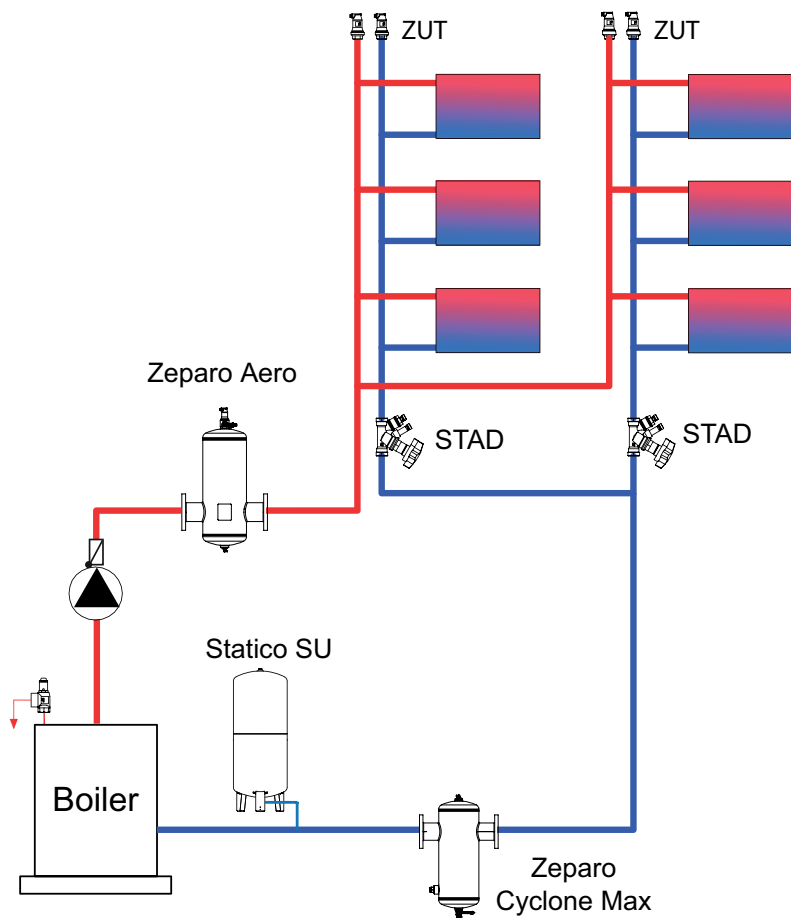
DN 200 – DN 300



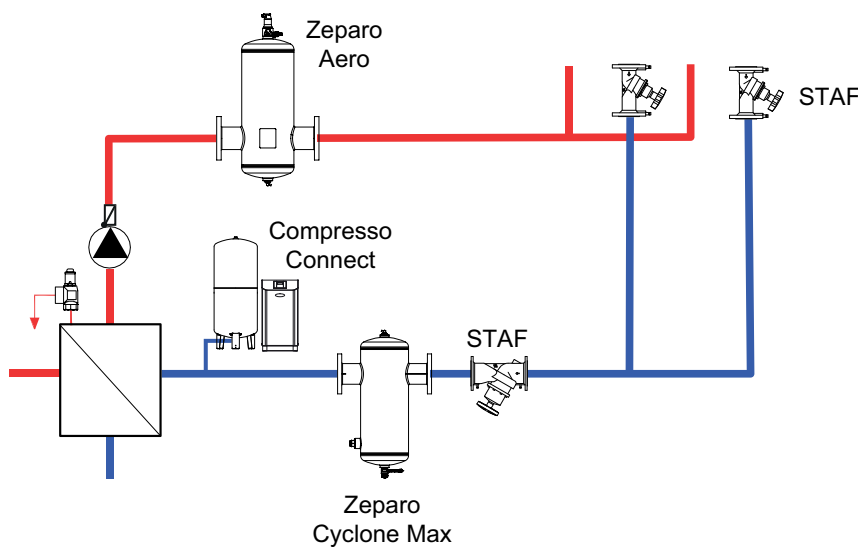
Prevádzka Zeparo DN 200 – DN 300 je obmedzená na:
 Nepretržitý prietok $\leq qN$
 Prerušovaný prietok $\leq qN_{max}$

Príklady aplikácií

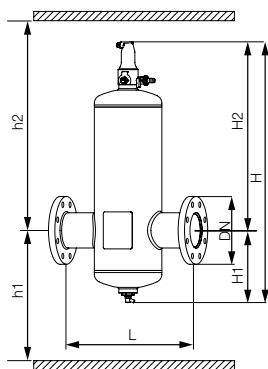
Systém s kotlom



Systém s výmenníkom tepla



Výrobky



Zeparo Aero DN 50-300

Separátor mikrobublín. Priemyselný typ.

Prírubové pripojenie. Horizontálna inštalácia.

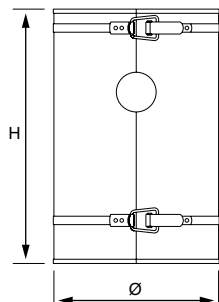
Vybavený jedným odlučovačom vzduchu ZUTX a jedným vypúšťacím guľovým ventilom.

Telo ventílu PN 10. Príruby PN 16.

Typ	DN	H	h1	h2	H1	H2	L	q_N [m ³ /h]	q_{max} [m ³ /h]	m [kg]	Obj. číslo
ZA 50	50	725	575	695	210	515	350	6	24	13	303041-30900
ZA 65	65	725	575	695	210	515	350	11	40	13	303041-31001
ZA 80	80	865	605	805	240	625	470	18	56	25	303041-31101
ZA 100	100	865	605	805	240	625	470	33	95	26	303041-31201
ZA 125	125	1085	665	965	300	785	635	58	148	72	303041-31301
ZA 150	150	1085	665	965	300	785	635	93	216	75	303041-31401
ZA 200	200	1365	740	1170	375	990	775	184	375	167	303041-31501
ZA 250	250	1605	795	1355	430	1175	890	336	575	242	303041-31601
ZA 300	300	1755	835	1465	470	1285	1005	535	815	277	303041-31701

Verzie PN 16 a PN 25 pre aplikácie TS > 160 °C a rozmery DN 350 - DN 600 sú dostupné na vyžiadanie.

Príslušenstvo pre separátory



Zeparo ZCXAI

Tepelná izolácia Zeparo Cyclone Max and Zeparo Aero.
Vodné vykurovacie systémy.

Typ	DN	Ø	H	S*	Weight [kg]	Obj. číslo
ZCXAI 50/65	50/60	250	540	40	3,7	303040-70000
ZCXAI 80/100	80/100	300	680	40	7,3	303040-70001
ZCXAI 125/150	125/150	400	900	40	14,4	303040-70002
ZCXAI 200	200	535	1135	40	22,3	303040-70003
ZCXAI 250	250	690	1380	40	38,0	303040-70004
ZCXAI 300	300	690	1530	40	41,5	303040-70005

*) Hrúbka izolácie