

**Climate
Control**

IMI Heimeier

Manuelle Raumthermostate



Raumthermostate

Regelsystem für Heizkörper und Fußbodenheizung

Manuelle Raumthermostate

Unser Produktprogramm an manuellen elektronischen Zweipunkt-Raumthermostaten ist einfach zu bedienen und bietet ein hohes Maß an Genauigkeit. Die gesamte Reihe manueller Raumthermostate ist mit einem Sollwertesteller ausgestattet, um eine einfache Temperatureinstellung zu ermöglichen. Der DS1-L V2 verfügt über ein Display, das die tatsächliche Raumtemperatur anzeigt. Der DS-SB V3 verfügt über eine Absenkfunktion, welche die eingestellte Temperatur automatisch um 4°C reduziert, wenn die externe Zeitschaltuhr ausgeschaltet ist. So wird eine flexiblere Steuerung Ihrer Heizung ermöglicht. Der DS1 V2 wird als Aufputz Montageausführung geliefert.



Hauptmerkmale

Alle Raumthermostate ermöglichen den Anschluss eines Fernlufttemperaturfühlers an den Thermostat, um die Temperatur fern vom Raumthermostat messen zu können

Unterputz- oder Aufputzmontage mit Raumthermostat in modernem Design

Einstellbare Schaltdifferenz von bis zu 3K

Technische Beschreibung - DS1-L V2 Raumthermostat

Funktionen:

Raumtemperaturregelung
Anschluss für Fernlufttemperaturfühler
Einstellbare Schaltdifferenz

Einstellbereich:

+5°C – +35°C

Regelgenauigkeit:

1,5 K

Einstellbare Schaltdifferenz:

1, 2, 3°C

Zonen:

1 je Zone

Temperatur:

Betriebstemperatur: 0°C bis +35°C
(25% - 90% RH, nicht kondensierend)
Lagertemperatur: -10°C bis +55°C
(15% - 95% RH, nicht kondensierend)

Spannungsversorgung:

230 VAC
Maximaler Schaltstrom: 3A

Werkstoffe:

Gehäuse: ABS, weiß
Anzeige: Glas

Anzeige:

1.1" LCD-Bildschirm
Zeigt die aktuelle Raum- oder Bodentemperatur an (°C oder °F).

Schutzart:

IP20 (gemäß EN 60529)

Standard:

RoHS 2011/65/EU
EN 60730-1, -2-9

Installation:

Unterputzmontage

Kompatibilität:

Mini-Lufttemperaturfühler
Kabelgebundener
Fußbodentemperaturfühler
UH6

Technische Beschreibung - DS-SB V3 Raumthermostat mit Absenktfunktion

Funktionen:

Raumtemperaturregelung
Absenktfunktion
Schalter zum Überschreiben der externen Zeitschaltuhr
Anschluss für Fernlufttemperaturfühler
Einstellbare Schaltdifferenz

Einstellbereich:

+5°C – +35°C

Regelgenauigkeit:

1,5 K

Einstellbare Schaltdifferenz:

1, 2, 3°C

Zonen:

1 je Zone

Temperatur:

Betriebstemperatur: 0°C bis +35°C
(25% - 90% RH, nicht kondensierend)
Lagertemperatur: -10°C bis +55°C
(15% - 95% RH, nicht kondensierend)

Spannungsversorgung:

230 VAC
Maximaler Schaltstrom: 3A

Werkstoffe:

ABS, weiß

Schutzart:

IP20 (gemäß EN 60529)

Standard:

RoHS 2011/65/EU
EN 60730-1, -2-9

Installation:

Unterputzmontage

Kompatibilität:

Mini-Lufttemperaturfühler
Kabelgebundener
Fußbodentemperaturfühler
UH6

Technische Beschreibung - DS1 V2 Raumthermostat (Aufputzmontage)

Funktionen:

Raumtemperaturregelung
Anschluss für Fernlufttemperaturfühler
Einstellbare Schaltdifferenz

Einstellbereich:

+5°C – +35°C

Regelgenauigkeit:

1,5 K

Einstellbare Schaltdifferenz:

1, 2, 3°C

Zonen:

1 je Zone

Temperatur:

Betriebstemperatur: 0°C bis +35°C
(25% - 90% RH, nicht kondensierend)
Lagertemperatur: -10°C bis +55°C
(15% - 95% RH, nicht kondensierend)

Spannungsversorgung:

230 VAC
Maximaler Schaltstrom: 3A

Werkstoffe:

ABS, weiß

Schutzart:

IP20 (gemäß EN 60529)

Standard:

RoHS 2011/65/EU
EN 60730-1, -2-9

Installation:

Aufputzmontage

Kompatibilität:

Mini-Lufttemperaturfühler
Kabelgebundener
Fußbodentemperaturfühler
UH6

Technische Beschreibung - UH6 Klemmleiste (kabelgebunden)

Funktionen:

Raumtemperatursteuerung für Fußbodenheizung
LED-Anzeige zur Anzeige Heizung
Pumpenschalter
Brennerschalter für Heizungsterminalausgang
Funktion für Heizungs- und Pumpenverzögerung
Pumpenschutzfunktion
DIP-Schalter
Heizkreiszone
Zeitschaltuhr-Eingang
Installationsprüffunktion

Zonen:

6 je Klemmleiste
1 Zone kann für einen Heizkörper verwendet werden
1 bis 4 Stellantriebe pro Zone
Die Gesamtlast von 5A je Klemmleiste darf nicht überschritten werden.

Temperatur:

Betriebstemperatur: 0°C bis +45°C
(25% - 90% RH, nicht kondensierend)
Lagertemperatur: -10°C bis +45°C
(15% - 95% RH, nicht kondensierend)

Spannungsversorgung:

Eingang: 230 VAC ±10% 50/60Hz
Ausgang: 230 VAC max. ~3A
Relaislast: max. 3A
Gesamtlast: 5A
Sicherung: T5A

Werkstoffe:

ABS, weiß

Schutzart:

IP20 (gemäß EN 60529)

Standard:

EN 60730-1

Installation:

DIN-Schiene

Kompatibilität:

DS1-L V2
DS-SB V3

Stellantrieb:

Thermischer Stellantrieb EMOTec mit Stellungsanzeige (NC).
Weitere Einzelheiten zu den Stellantrieben finden Sie im separaten technischen Datenblatt.

Kabelgebundenes System

Kabelgebundenes System (UH6)

UH6 ist unsere kabelgebundene Klemmleiste mit Netzstrom für 6 Zonen. UH6 wurde für die Verwendung mit den manuellen Raumthermostaten entwickelt.

Bis zu 4 Stellantriebe können an jede der 6 Zonen angeschlossen werden. Es wird ein Ausgang für den Wärmeerzeuger, die Fußbodenheizungspumpe und das Ventil bereitgestellt.

Zone 6 des UH6 kann zur Regelung einer Heizkörperzone konfiguriert werden, wodurch die FBH-Pumpe und das Ventil deaktiviert werden.

Heizkörperzone

UH6 bietet einen Ausgang für eine einzelne Heizkörperzone, wodurch UH6 für Systeme mit Fußbodenheizung und Heizkörpern geeignet ist. Wenn die Heizkörperzone verwendet wird, wird die Fußbodenheizungspumpe, das Ventil oder der Wärmeerzeuger nicht aktiviert.

Pumpen-, Ventil- und Ausgang für den Wärmeerzeuger

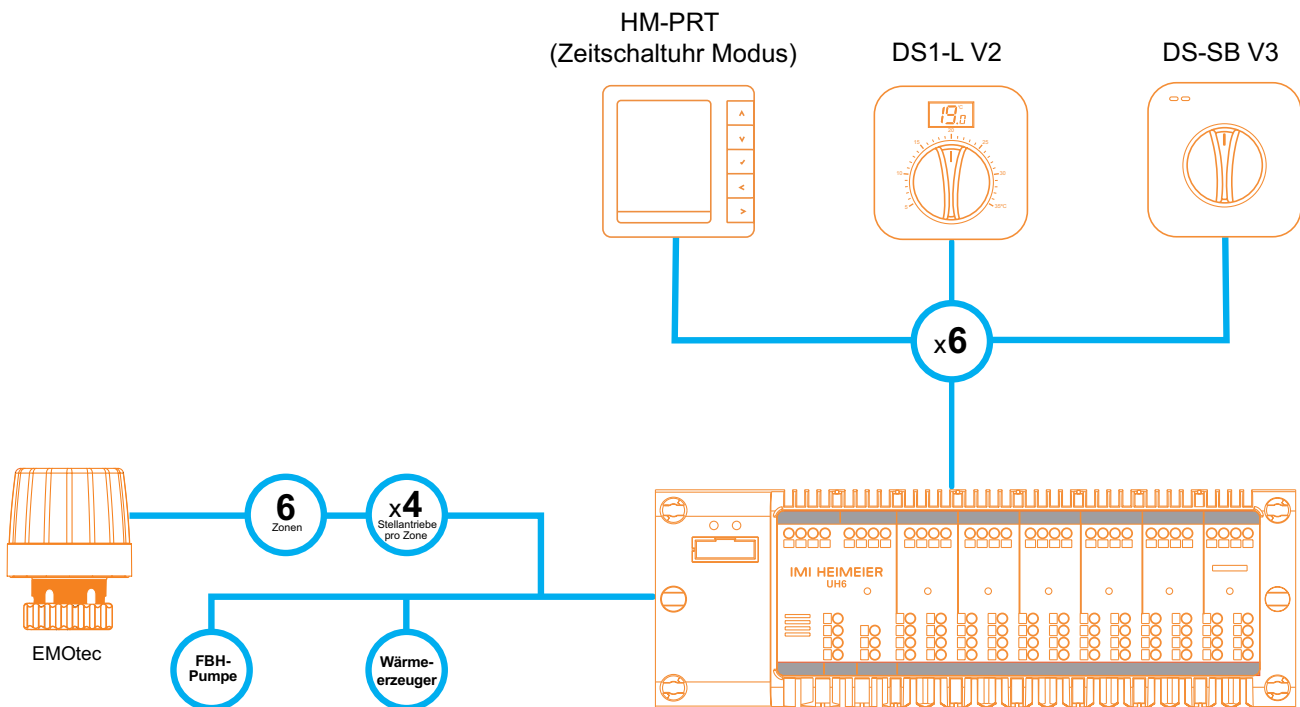
UH6 bietet eine integrierte Schaltung für den Wärmeerzeuger, die Fußbodenheizungspumpe und das Ventil. Dadurch müssen keine teuren Zusatzmodule erworben werden. Alles ist in UH6 enthalten.

4 Stellantriebe pro Zone

Bis zu 4 Stellantriebe können an jede Zone angeschlossen werden, was UH6 ideal für Systeme mit größeren Zonen macht, in denen mehrere Heizkreise installiert sind. Insgesamt hat UH6 bei allen 6 Zonen eine Gesamtlast von 5A, die nicht überschritten werden darf.

DIN-Schienen- und Neon-Ausgangsanzeige

UH6 ist mit einer DIN-Schienenmontagevorrichtung ausgestattet, sodass problemlos neben anderen elektrischen Geräten montiert werden kann. Darüber hinaus verfügt UH6 über Neon-Ausgangsanzeigen für jede Zone, sodass Installateure und Nutzer den Heizstatus jeder Zone leicht erkennen können.

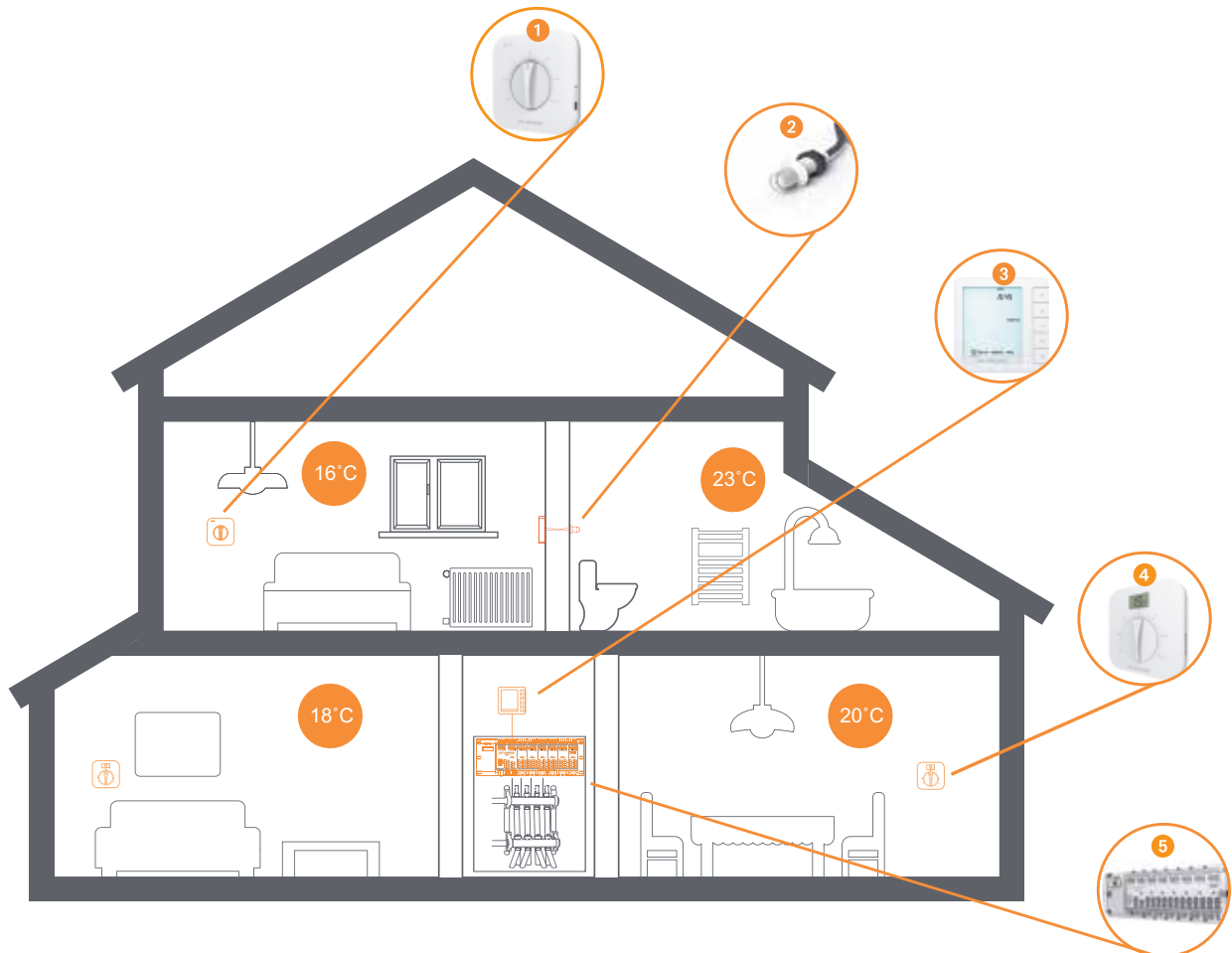


HINWEIS: Die Gesamtlast von 5A je Klemmleiste darf nicht überschritten werden, daher beträgt die maximale Anzahl von EMOtec, die mit der Schaltleiste verbunden werden können, 12.

Installationsbeispiel

DS ist ein manueller Raumthermostat. Der Raumthermostat DS1-L V2 verfügt zusätzlich über ein Display mit Anzeiger der IST-Raumtemperatur. Beim Einsatz im Verband mit einer Zeitschaltuhr (Heimeier HM-PRT) und einer Klemmleiste (Heimeier UH6) wird eine zentrale Ein- und Ausschalt-Zeitsteuerung für das gesamte System realisiert.

Der DS-SB V3 Raumthermostat verfügt über eine zusätzliche Absenkfunktion um eine flexiblere Steuerung der Heizung zu ermöglichen. Dabei wird im Falle dass die Zeitschaltuhr (Heimeier HM-PRT) abschaltet, die eingestellte Soll-Temperatur automatisch um 4°C absenkt.



1. Raumthermostat mit Absenkfunktion
2. Mini-Lufttemperaturfühler
3. HM-PRT Raumthermostat (Zeitschaltuhr-Modus)
4. DS1-L V2 Raumthermostat
5. UH6 Klemmleiste

Montage

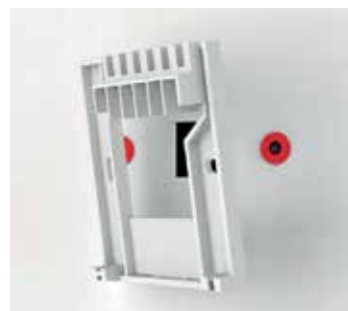
DS1-L/DS-SB

Der Thermostat ist für die Unterputzmontage vorgesehen und erfordert eine **35 mm tiefe Dose (Mindesttiefe)**, die vor der Installation in die Wand eingelassen werden muss.



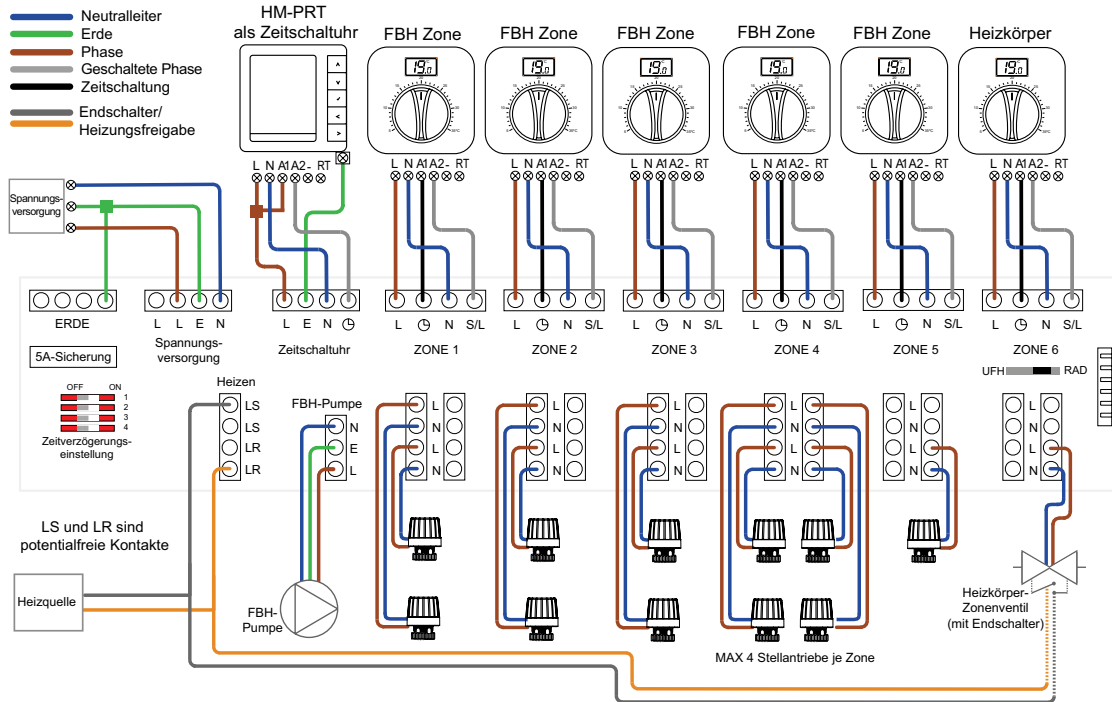
DS1

Der Thermostat ist für die Aufputzmontage vorgesehen.



Anschlussschema

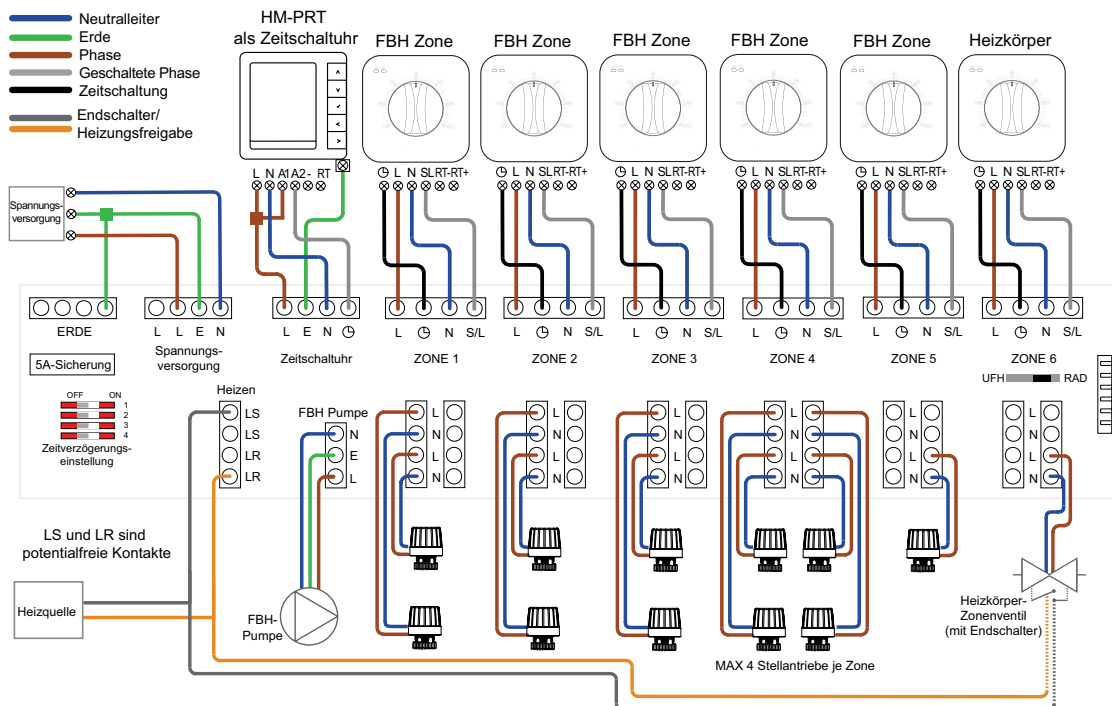
HM-PRT + DS1-L V2/DS1 V2 und UH6 Klemmleiste



HINWEIS:

Diese Geräte sollten von einem qualifizierten/registrierten Elektriker installiert werden. Lesen Sie vor dem Anschließen der Stromversorgung die Anweisungen vollständig durch, um eine ordnungsgemäße Verkabelung sicherzustellen. Die Garantie deckt keine Schäden durch unsachgemäße Verkabelung oder Installation ab.

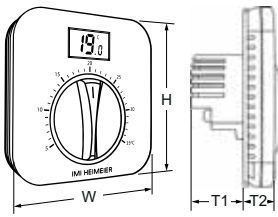
HM-PRT + DS-SB V3 und UH6 Klemmleiste



HINWEIS:

Diese Geräte sollten von einem qualifizierten/registrierten Elektriker installiert werden. Lesen Sie vor dem Anschließen der Stromversorgung die Anweisungen vollständig durch, um eine ordnungsgemäße Verkabelung sicherzustellen. Die Garantie deckt keine Schäden durch unsachgemäße Verkabelung oder Installation ab.

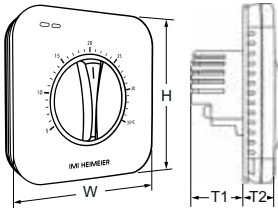
Artikel



DS1-L V2 Raumthermostat

Der Thermostat ist für die Unterputzmontage vorgesehen und erfordert eine **35 mm tiefe Dose (Mindesttiefe)**, die vor der Installation in die Wand eingelassen werden muss.

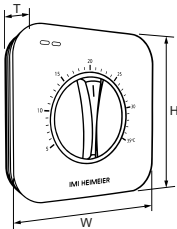
Farbe	W	H	T1	T2	EAN	Artikel-Nr.
Weiß	92	92	28	14	4024052033348	1511-09.500



DS-SB V3 Raumthermostat mit Absenktfunktion

Der Thermostat ist für die Unterputzmontage vorgesehen und erfordert eine **35 mm tiefe Dose (Mindesttiefe)**, die vor der Installation in die Wand eingelassen werden muss.

Farbe	W	H	T1	T2	EAN	Artikel-Nr.
Weiß	92	92	28	14	4024052046430	1511-10.500

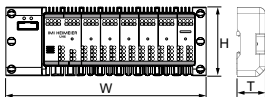


DS1 V2 Raumthermostat (Aufputzmontage)

Der Thermostat ist für die Aufputzmontage vorgesehen.

Farbe	W	H	T	EAN	Artikel-Nr.
Weiß	92	92	26	4024052015061	1510-09.500

Klemmleiste



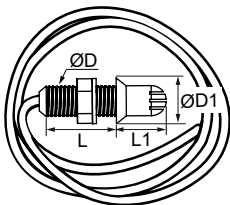
UH6 Klemmleiste (kabelgebunden)

6 Zonen

Kompatibel mit allen Raumthermostaten für HLK-Systeme.

W	H	T	EAN	Artikel-Nr.
265	95	60	4024052076598	1510-02.006

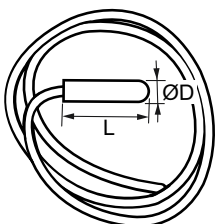
Zubehör



Mini-Lufttemperaturfühler

Ermöglicht eine unauffällige Raumtemperaturerfassung und ist mit DS1-L/DS-SB/DS1 kompatibel.

Kabellänge [m]	L	L1	ØD	ØD1	EAN	Artikel-Nr.
2	24,6	17,8	9,75	17,8	4024052023493	1510-00.983

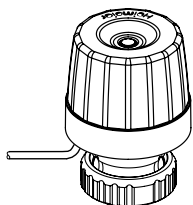


Kabelgebundener Fußbodentemperaturfühler

Kompatibel mit DS1-L/DS-SB/DS1, Fernfühler zur Boden- oder Lufttemperaturmessung.

Kabellänge [m]	L	ØD	EAN	Artikel-Nr.
3	20	5	4024052060375	1510-01.983

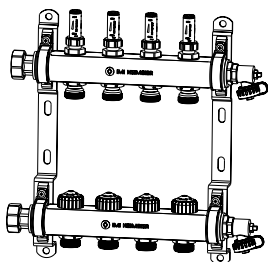
Zusatzausrüstung



EMOtec

thermischer Zweipunkt-Stellantrieb für Fußbodenheizungen. Mit Stellungsanzeige bei NC. Passend für alle IMI Heimeier Thermostat-Ventilunterteile und Fußboden-Heizkreisverteiler. Techn. Daten siehe Prospekt EMOtec.

Ausführung	Spannungsversorgung	EAN	Artikel-Nr.
Stromlos geschlossen (NC)	230 V	4024052460359	1807-00.500



Dynacon Eclipse Fußboden-Heizkreisverteiler

Heizkreise	EAN	Artikel-Nr.
2	4024052964819	9340-02.800
3	4024052964918	9340-03.800
4	4024052965014	9340-04.800
5	4024052965113	9340-05.800
6	4024052965212	9340-06.800
7	4024052965311	9340-07.800
8	4024052965410	9340-08.800
9	4024052965519	9340-09.800
10	4024052965618	9340-10.800
11	4024052965717	9340-11.800
12	4024052965816	9340-12.800

Weitere Informationen zu Dynacon Eclipse oder anderen Verteilern der Reihe (Dynacon 150, Dynalux, Dynatec Eclipse) finden Sie in separaten technischen Merkblättern unter dem Abschnitt "Fußbodenheizungsregelung"/"Fußboden-Heizkreisverteiler".