

Climate  
Control

IMI TA

EMO T



## 执行器

高性能热电执行器 - 设计用于开/关或PWM控制

# EMO T

高性能EMO T执行器与小末端阀体配套使用，例如TBV-C和TA-COMPACT-P，或恒温阀体，提供可靠的开关控制和最高防护等级。采用独特设计，寿命更长。可多角度观察阀位，便于维护。强关断力提高使用可靠性。



## 关键特性

**强关断力和较大行程**  
支持可靠的多功能操作。

**高防护等级 IP 54**  
在任何安装位置都能可安全操作。

**可多角度观察阀位**  
直接观察开关状态，方便调试维护。

**M30x1.5 接口**  
适用于所有TA或IMI Heimeier阀门和采用M30x1.5执行器接口的地板采暖分水器。

## 技术说明

**应用：**  
设计用于开/关或PWM控制

**电源电压：**  
24V AC/DC +25% / -20%  
230V AC ±15%；频率 50-60 Hz

**耗电量：**  
24 V:  
启动 ≤ 6 W (VA)  
操作中 ≤ 2 W (VA)  
启动电流 ≤ 250 mA, 60s  
230 V:  
启动 ≤ 58 W (VA)  
操作中 ≤ 2,5 W (VA)  
启动电流 ≤ 250 mA, 1s

**操作周期：**  
从低温状态启动时约4分钟。

**执行力：**  
125 N

**行程：**  
4.7 mm；根据位置指示器可观察阀位。

**温度：**  
最高环境温度：50° C  
最低环境温度：-5° C  
最高介质温度：120° C  
存储温度：-25° C 到 +70° C

**防护等级：**  
任何位置均为IP 54。

**密封等级：**  
II, EN 60730

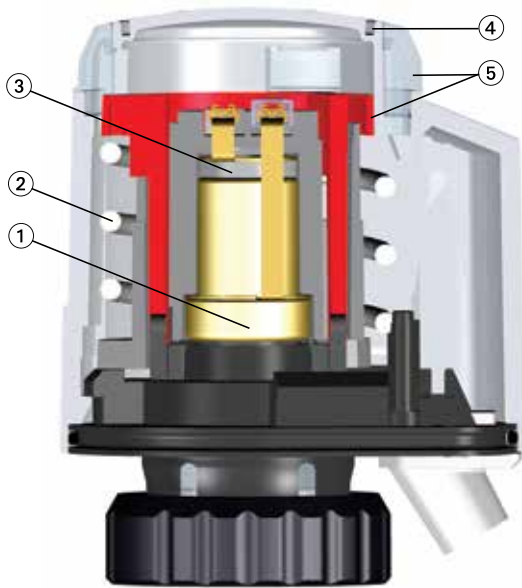
**认证：**  
CE, EN 60730-2-14

**电缆：**  
电缆长度：0.8 m, 2 m或5 m。可根据要求提供10 m的电缆。  
连接电缆：2 x 0,75 mm<sup>2</sup>。  
电缆剥皮长度为 100 mm，电线剥皮长度为8 mm。  
可选无卤电缆，防火等级B2<sub>ca</sub> - s1a, d1, a1 根据EN 50575。

**阀接头：**  
防松螺母M30x1,5。

**阀体：**  
防震PC/ABS，白色RAL 9016。

## 构造



1. 膨胀系统
2. 弹簧
3. PTC 加热元件
4. 用于显示“颜色信息”或特别印刷“合作伙伴信息”的凹槽
5. 位置指示器

## 应用

该 EMO T 热电执行器可安装在温度和/或时间相关的两点控制系统中，例如：

### 暖气装置

用于单个房间温度控制的地板、天花板和散热器采暖系统，或是以下场所的组控：

- 公寓、会议室、储藏室、学校，等等。
- 用于换向开关、大流量控制，等等。

### 通风设备

用于房间温度控制，例如，控制通过空气加热器的热水流量。

### 空调系统

用于房间温度控制，例如，调节风机盘管和天花板冷却系统中的冷水流量，等等。

## 功能原理

### 无电流时闭合（NC 常闭模式）

初始启动电压对执行器的膨胀系统进行加热。在时间间隔后，出现一致的开启过程。  
如果切断电压，那么在该时间间隔后，执行器将随着膨胀系统的冷却而闭合。

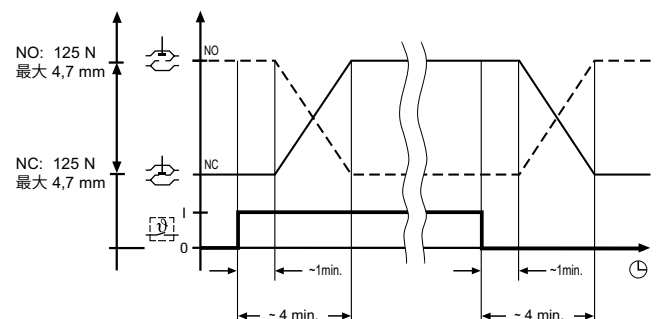
### 无电流时开启（NO 常开模式）

初始启动电压对执行器的膨胀系统进行加热。在时间间隔后，出现一致的闭合过程。  
如果切断电压，那么在该时间间隔后，执行器将随着膨胀系统的冷却而开启。

### 注意：

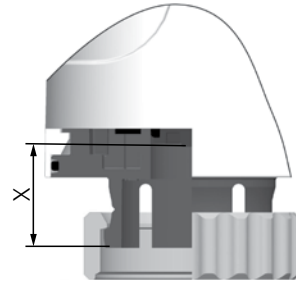
在进行性能测试时，一定要检查时间响应（时间间隔）！  
开启和闭合时间取决于环境温度。

### 工作图表



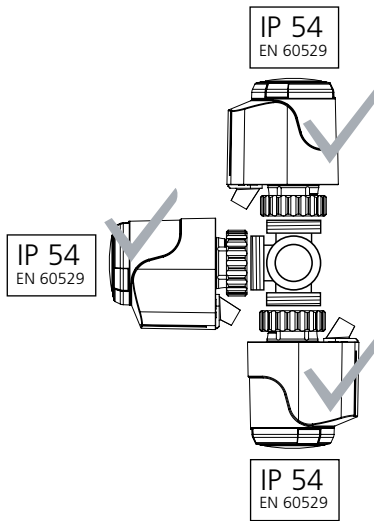
## 工作范围

EMO T设计用于所有 IMI TA/IMI Heimeier 阀门和采用 M30x1,5执行器接口的地板采暖分水器，其工作范围为：  
 $X = 11,10 \text{ mm} - 15,80 \text{ mm}$



## 安装

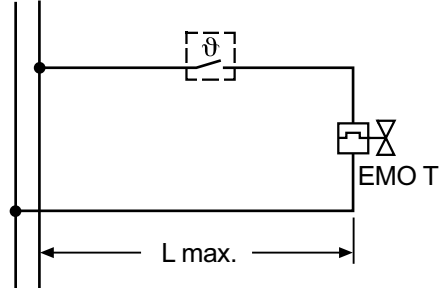
防护等级：



## 接线图

**N L** — 1833/1837: 230 V AC (+15%/- 15%); nom. 2,5 W (最大 58 W/<1 秒)

**~ ~** — 1843/1847: 24 V AC/DC (+25%/- 20%); nom. 2 W (最大 6 W/< 60 秒)



(最大长度，参见规划说明)

## 规划说明

### 24 V 变压器测量

在 24 V 低电压下操作时，要求使用符合 EN 60335 标准且有足够容量的变压器。

测量变压器性能时，需要考虑操作阶段的值。同样也要考虑房间温度控制器的开关触点布局。

最小变压器功率输出等于：24 V。EMO T 在操作阶段的使用总量，加上房间温控器的使用总容量。

无需考虑房间温度控制器（产品编号 1946-00.500）。

### 24 V 保护性低电压

在使用所需的保护性低电压（基于 DIN VDE 0100 的 SELV）时，必须使用符合 EN 61558 标准的安全隔离变压器。

### 电缆长度

为了维持执行器声称的开启时间，执行器在操作期间的电压损耗（取决于电缆长度和横截面）不得超过 4%。

对于铜线的测量，请使用下列标准公式：

$$L_{\max.} = l / n$$

$L_{\max.}$ ：最大电缆长度（以 m 计，参见“接线图”）

$l$ ：表值（以 m 计）

$n$ ：执行器数

线路： 类型/名称	横截面： A [mm <sup>2</sup> ]	每个型号的 l 值：		注意： 应用；对照
		230 V [m]	24 V [m]	
LIY/双芯软线	0,34	-	38	仅用于 24 V；对应于 $\varnothing$ 0.6 mm
Y(R)/电铃线	0,50	-	56	仅用于 24 V；型号 Y(R) 2 x 0.8
H03VVf/PVC 电源电缆	0,75	840	84	不要隐藏于灰泥下
NYM/室内布线电缆	1,50	1680	168	同样适用于 NYIF 1.5 mm <sup>2</sup>
NYIF/扁形编织室内布线	2,50	2800	280	同样适用于 NYM 2.5 mm <sup>2</sup>

### 计算示例

目标：  
最大电缆长度。

假设：

电压  $U = 24 \text{ V}$

导体横截面  $A = 2 \times 1.5 \text{ mm}^2$

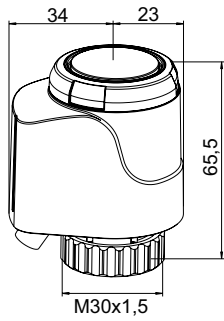
表值  $l = 168 \text{ m}$

执行器数  $n = 4$

答案：

$$l_{\max.} = l / n = 168 \text{ m} / 4 = 42 \text{ m}$$

## 产品规格



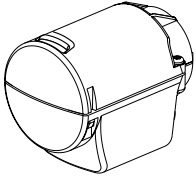
### 24 VAC/VDC

电缆长度 [m]	产品编号
<b>EMO T, NO (常开型)</b>	
0,8	1847-00.500
2	1847-01.500
5	1847-02.500
<b>EMO T, NO (常开型) - 使用无卤电缆</b>	
0,8	322041-40061
2	322041-40062
5	322041-40063
<b>EMO T, NC (常闭型)</b>	
0,8	1843-00.500
2	1843-01.500
5	1843-02.500
<b>EMO T, NC (常闭型) - 使用无卤电缆</b>	
0,8	322041-40058
2	322041-40059
5	322041-40060

### 230 VAC

电缆长度 [m]	产品编号
<b>EMO T, NO (常开型)</b>	
0,8	1837-00.500
2	1837-01.500
5	1837-02.500
<b>EMO T, NO (常开型) - 使用无卤电缆</b>	
0,8	322041-40055
2	322041-40056
5	322041-40057
<b>EMO T, NC (常闭型)</b>	
0,8	1833-00.500
2	1833-01.500
5	1833-02.500
<b>EMO T, NC (常闭型) - 使用无卤电缆</b>	
0,8	322041-40052
2	322041-40053
5	322041-40054

## 附件

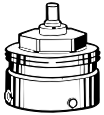


### EMO T和EMO TM的防护外壳

应用于例如公共建筑、学校、幼儿园等高应力场合，可作为防盗保护。  
M12x1,5螺纹接口，连接防护导管。产品不含导管及接头。

#### 产品编号

白色 RAL 9016	1833-40.500
-------------	-------------



### 连接到其它品牌

用于将 EMO T/EMO TM 安装到其它制造商所生产阀体的适配器。  
螺纹符合 M30x1.5 符合工厂标准。

#### 制造商

#### 产品编号

Danfoss RA ( $\varnothing \approx 20$ mm)	9702-24.700
Danfoss RAV ( $\varnothing \approx 34$ mm)	9800-24.700
Danfoss RAVL ( $\varnothing \approx 26$ mm)	9700-24.700
Vaillant ( $\varnothing \approx 30$ mm)	9700-27.700
TA (M28x1,5)	9701-28.700
Herz (M28x1,5)	9700-30.700
Markaryd (M28x1,5)	9700-41.700
Comap (M28x1,5)	9700-55.700
Oventrop (M30x1,0)	9700-10.700
Giacomini ( $\varnothing \approx 22,6$ mm)	9700-33.700
Ista (M32x1,0)	9700-36.700
Uponor (Velta)	9700-34.700
- Euro-/Kompakt 配电箱或回路阀 17	
Uponor (Velta)	9701-34.700
- Provario 配电箱	



### 连接到配有集成阀的散热器

适配器，用 M30x1.5 连接件将 EMO T/EMO TM 安装到 2 系列或 3 系列夹紧接头的调温嵌件上。M30x1.5 螺纹，工厂标准。

#### 型号

#### 产品编号

2 系列	9703-24.700
3 系列	9704-24.700

