

Climate  
Control

IMI Heimeier

# Smarter Thermostat-Kopf neo-K



## Smarte Thermostat-Köpfe

Smart Home Raumtemperaturregelsysteme  
für Heizkörper

# Smarter Thermostat-Kopf neo-K

Der smarte Thermostat-Kopf neo-K mit innovativer Hybridtechnologie kombiniert bewährte thermostatische Präzision mit modernen elektronischen Funktionen. neo-K in Verbindung mit dem neoHub Gateway und der IMI Heimeier neoApp liefert präzise Raumtemperaturregelung mit praktischem Fernzugriff. Das Hybrid-Design sorgt für gleichbleibenden thermischen Komfort, effiziente Energienutzung und eine besonders lange Batterielevensdauer, was neo-K zu einer innovativen und zuverlässigen Wahl für moderne Heizsysteme macht.



## Hauptmerkmale

### Hybride Temperaturregelung

Das hybride Konzept vereint jahrzehntelange Erfahrung in der thermostatischen Regelung mit moderner Elektronik und bietet eine lange Batterielevensdauer, präzise Temperaturregelung und geräuschlosen Betrieb.

### Abgleich des Heizungssystems

Einregulierung richtig gemacht. In Abhängigkeit von der Anlagengröße kann der adaptive thermische Abgleich durch neo-K erfolgen. In größeren bzw. komplexeren Anlagen wird neo-K mit Eclipse-Heizkörperventilen für einen dynamischen hydraulischen Abgleich mit präziser Raumtemperaturregelung eingesetzt.

### Standalone-Modus

Ideal für die Erstinbetriebnahme. Temperatur- und einfache Zeitprogrammierung direkt im neo-K ohne Verbindung mit dem neoHub.

### Einfache Installation und Inbetriebnahme

Passend für alle IMI Heimeier Heizkörperventile mit M30x1,5-Anschluss; neo-K kann auf Tastendruck einfach mit dem neoHub gekoppelt werden.

### Energieverbrauch reduzieren

Energiesparen mit Zeitprogrammierung und Urlaubsfunktionen. Automatisches Erkennen von offenen Fenstern und Startoptimierung verhindern Energieverschwendung.

### Kompatibel mit Smart-Home-Systemen (Apple HomeKit, Google Assistant, Amazon Alexa, IFTTT)

## Technische Beschreibung

### Funktionen:

Raumtemperaturregelung  
Fenster-Auf-Erkennung  
Einfache Zeitprogrammierung  
Boost-Funktion  
Frostschutz  
Ventilschutz  
Anzeige bei niedrigem Batteriestand

### Konfiguration mit neoHub und IMI Heimeier neoApp:

Detaillierte Zeitprogrammierung  
Adaptiver thermischer Abgleich  
Tastensperre  
Temperaturhaltefunktion  
Fenster-Auf-Erkennung einstellen  
Startoptimierung  
Offset-Temperatur

### Funkverbindung:

Funkfrequenz: 868 MHz (bidirektional)  
Funkreichweite: 100 m (bei uneingeschränkter Sicht)  
Sendeleistung: 3,06 dB

### Temperatur:

Einstellbereich: +5°C bis +30°C  
Umgebungstemperatur: +5°C bis +50°C  
Lagertemperatur: -20°C bis +50°C  
Mediumstemperatur: +5°C bis +90°C

### Auflösung:

0,5 K

### Regelgenauigkeit CA-Wert:

± 0,5 K

### Spannungsversorgung:

2/4 x 1,5V IEC LR6 (AA), im Lieferumfang enthalten.  
Haltbarkeit: Min. 5 Jahre.

### Anschluss:

Geeignet für die Montage auf alle IMI Heimeier Thermostat-Ventilunterteile und an Ventilheizkörper mit Thermostat-Oberteil M30x1,5.

### Material:

Gehäuse: PC (Polykarbonat)  
Unterteil: PA  
Einstellrad: ABS

### Farbe:

Gehäuse: weiß RAL 9016  
Unterteil: lichtgrau RAL 7035

### Geräuschpegel:

Betrieb (Einstellung): ~30 dB(A)  
Betrieb: geräuschlos

### Schutzart:

IP 20 (gemäß EN60529)

### Normen:

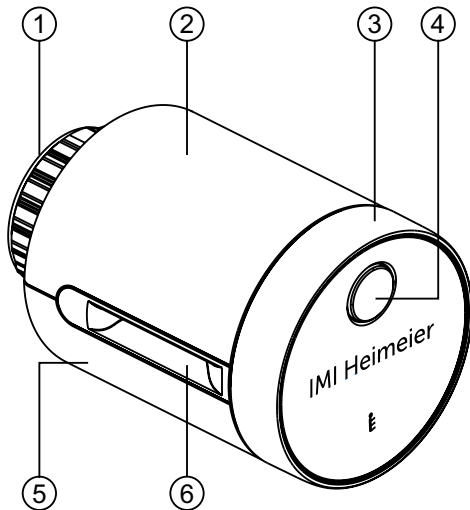
RED 2014/53/EU  
RoHS 2011/65/EU  
EN215  
WEEE  
REACH

### Kompatibilität:

neoHub (3. Generation)

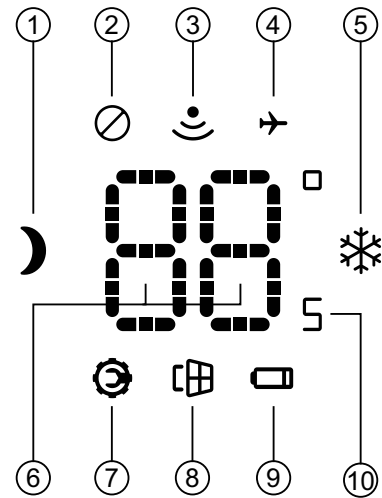
## Aufbau

Das Display kann um 180 Grad gedreht werden, damit es am Heizkörper eingebaut nicht auf dem Kopf steht. Um die Richtung des Displays zu ändern, drücken Sie gleichzeitig die Programmierstaste (4) und drehen Sie das Einstellrad (3).



1. Anschluss
2. Diskretes LED-Display
3. Einstellrad
4. Programmierstaste
5. Batteriefach mit 4 AA-Batterien
6. Luftzufuhr

## Anzeige

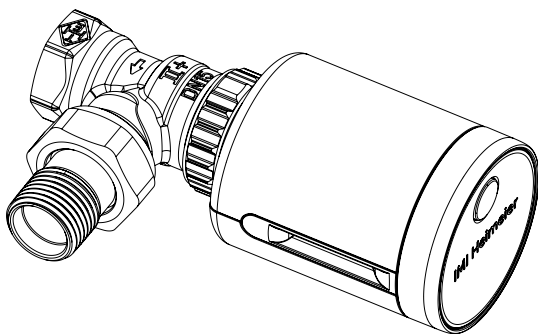


1. Symbol Nachtabsenkung
2. Symbol Tastensperre
3. Symbol Verbindungsstatus
4. Symbol Urlaubsmodus
5. Symbol Frostschutz
6. Temperatureinstellung
7. Symbol Wartung
8. Symbol Fenster-Auf-Erkennung
9. Symbol für niedrigen Batteriestand
10. 0,5 K Auflösung

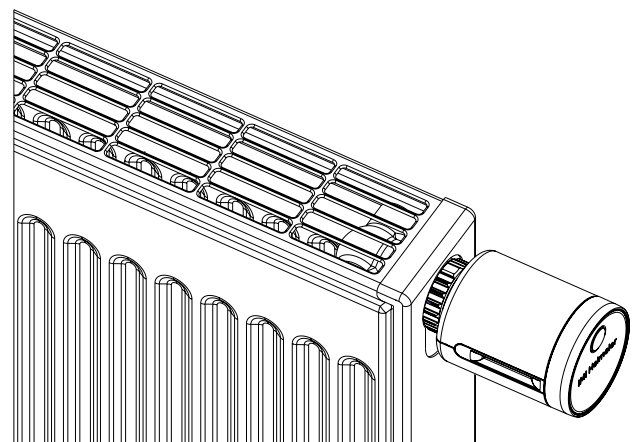
## Installationsbeispiel

neo-K, der smarte Thermostat-Kopf, ist die perfekte Lösung sowohl für Renovierungen als auch für Neubauten. Er sorgt für eine genaue Raumtemperaturregelung, unabhängig davon, ob er als Standalone-Lösung oder in Verbindung mit der IMI Heimeier neoApp verwendet wird. Das Hybriddesign gewährleistet einen gleichbleibenden thermischen Komfort, eine effiziente Energienutzung und eine besonders lange Batterielebensdauer, was neo-K zu einer innovativen und zuverlässigen Wahl macht.

### neo-K auf Thermostat-Ventilunterteil



### neo-K auf Ventilheizkörper



## Bedienung

### Standalone

neo-K kann manuell direkt am Thermostat-Kopf bedient werden – die Einstellungen können mit dem drehbaren Einstellrad in Schritten von 0,5 °C geändert werden.



### Smart Home Raumtemperaturregelung mit IMI Heimeier neoApp

neo-K kann über das neoHub mit der IMI Heimeier neoApp bedient werden.



## Grundfunktionen (ohne neoHub)

neo-K kann unabhängig, ohne neoHub, betrieben werden und bietet ab der Installation eine grundlegende Raumtemperaturregelung. Die einzige Anforderung ist die Kalibrierung auf dem Heizkörperventil, was eine schnelle und einfache Einrichtung ermöglicht. Dadurch kann das System sofort auch ohne neoHub und IMI Heimeier neoApp in Betrieb genommen und genutzt werden.

### Manueller Modus

Benutzer können die Raumtemperatur manuell einstellen, indem sie die Einstell Taste drücken, um das Display zu aktivieren. Sobald das Display aktiviert ist, wird der gewünschte Sollwert über das Einstellrad ausgewählt. Die gewählte Temperatur bleibt aktiv, bis sie erneut geändert oder durch einen anderen Modus überschrieben wird.

### Fenster-Auf-Erkennung – Automatische Energieeinsparung

Wenn die Raumtemperatur stark abfällt ( $\geq 2^{\circ}\text{C}$  in 2 Minuten), schließt neo-K das Ventil für 30 Minuten, um unnötiges Heizen zu verhindern. Das Symbol für ein offenes Fenster erscheint auf dem Display, und nach 30 Minuten kehrt das System in den vorherigen Modus zurück (Auto oder Manuell). Einstellungen können über das neoHub mit der IMI Heimeier neoApp angepasst werden.

### Einfache Zeitprogrammierung – Effizientes Heizen

Benutzer können bis zu vier tägliche Heizperioden mit unterschiedlichen Temperaturen direkt am neo-K programmieren. Diese Funktion hilft, den Energieverbrauch auch ohne Verbindung zum neoHub und eine detaillierte Zeitprogrammierung zu senken.

### Boost-Modus – Schnelles Heizen bei Bedarf

Durch Aktivierung des Boost-Modus wird das Ventil für 30 Minuten vollständig geöffnet, um den Raum schnell zu erwärmen. Bo erscheint auf dem Display, und nach 30 Minuten kehrt das System in den vorherigen Modus zurück. Benutzer können den Boost-Modus vorzeitig abbrechen, indem sie die Programmier Taste drücken oder den Sollwert ändern.

### Frostschutz – Frostschäden vorbeugen

Wenn die Raumtemperatur unter  $5^{\circ}\text{C}$  fällt, öffnet neo-K automatisch das Ventil, um ein Einfrieren zu verhindern. Das Frostschutzsymbol erscheint auf dem Display.

### Ventilschutz – Keine festsetzenden Ventile

neo-K führt einmal im Monat einen automatischen Ventilübungszyklus durch. Dies verhindert das Festsetzen von Ventilen, das den Betrieb des neo-K beeinträchtigen könnte.

### Anzeige niedriger Batteriestand – Langlebige Energieversorgung

Das Symbol für niedrigen Batteriestand erscheint, wenn die Batterie ausgetauscht werden muss. Die Batterielebensdauer beträgt dank Hybridtechnologie bis zu 6 Jahre.

## Erweiterte Funktionen (mit neoHub der 3. Generation und IMI Heimeier neoApp)

Durch die Verbindung mit der IMI Heimeier neoApp über das neoHub (3. Gen.) kann neo-K aus der Ferne gesteuert werden und erweiterte Einstellungen stehen zur Verfügung. Benutzer können Temperaturen über die App oder direkt am neo-K einstellen, mit sofortiger Synchronisierung zwischen beiden Komponenten.



### Automodus – Intelligenter Zeitprogrammierung

neo-K folgt einem auf vordefinierten Zeitplänen basierenden Heizprofil, standardmäßig 5/2 Modus (Mo-Fr/Sa-So):

Mo-Fr: 7:00 – 21°C      9:00 – 16°C      16:00 – 21°C      22:00 – 16°C  
 Sa-So: 9:00 – 21°C      22:00 – 16°C

Benutzer können diese Einstellungen nur über die neoApp ändern. Manuelle Anpassungen am neo-K bleiben nur bis zur nächsten geplanten Temperaturänderung aktiv. Temperaturanpassungen können im Bereich von 5°C bis 30°C, in 0,5°C-Schritten vorgenommen werden.

### Urlaubsmodus – Energieeinsparung bei Abwesenheit

Benutzer können den Urlaubsmodus über die IMI Heimeier neoApp einstellen, alle Thermostat-Köpfe werden bis zu einem festgelegten Rückkehrdatum in den Frostschutzmodus versetzt. Bei Bedarf kann der Urlaubsmodus für 1 Stunde direkt am neo-K unterbrochen werden.

### Adaptiver thermischer Abgleich – Gleichmäßige Wärmeverteilung

Ein adaptiver thermischer Abgleich stellt sicher, dass alle Heizkörper den richtigen Durchfluss erhalten. So werden die Energieeffizienz und den Komfort verbessert. neo-K kann an vorhandenen Heizkörperventilen montiert werden und passt den Durchfluss automatisch an, um ungleichmäßiges Aufheizen zu verhindern. In einfachen Systemen kann ein adaptiver thermischer Abgleich ausreichend sein, für eine optimale Leistung bietet IMI Heimeier Lösungen für den hydraulischen Abgleich mit statischen (V-exact II) und dynamischen Ventilen (Eclipse) an.

### Boost-Modus – Schnelles Heizen bei Bedarf

Durch Aktivierung des Boost-Modus wird das Ventil für 30 Minuten vollständig geöffnet, um den Raum schnell zu erwärmen. Bo erscheint auf dem Display, und nach 30 Minuten kehrt das System in den vorherigen Modus zurück. Benutzer können den Boost-Modus vorzeitig abbrechen, indem sie die Programmier Taste drücken oder den Sollwert ändern.

### Tastensperre – unerwünschte Anpassungen verhindern

Um versehentliche oder unbefugte Änderungen zu vermeiden, kann neo-K über die App gesperrt werden. Wenn die Tastensperre aktiv ist, erscheint das Tastensperre-Symbol auf dem Display.

### Temperatur-Haltefunktion – Temporäre Anpassungen

Benutzer können eine spezifische Temperatur für eine bestimmte Dauer außerhalb des normalen Zeitplans einstellen. Nach Ablauf der Haltezeit kehrt das System zum vorherigen Zeitplan oder zur eingestellten Temperatur zurück.

### Fenster-Auf-Erkennung – Anpassbare Empfindlichkeitsstufe

Mit der IMI Heimeier neoApp können Benutzer die Empfindlichkeitsstufe (Niedrig, Mittel oder Hoch) und die Dauer anpassen, für die das Ventil nach Erkennung eines offenen Fensters geschlossen bleibt.

### Startoptimierung (Vorheizmodus) – Sicherstellung des Komforts nach Zeitplan

Dank Startoptimierung (Vorheizen) beginnt neo-K vor der geplanten Zeit mit dem Heizen. So wird sicher gestellt, dass die gewünschte Temperatur genau zum benötigten Zeitpunkt erreicht wird.

### Offset-Temperatur – Feinabstimmung des Raumkomforts

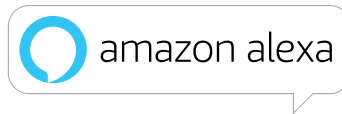
Da neo-K die Temperatur am Heizkörperventil misst, kann die tatsächliche Raumtemperatur abweichen. Benutzer können eine Offset-Temperatur im Bereich von  $\pm 5K$  anwenden, um dies zu korrigieren. Wenn beispielsweise 20°C eingestellt sind, der Raum jedoch nur 18°C erreicht, kann eine Offset-Temperatur von -2°C angewendet werden. Die Standard-Offset-Temperatur beträgt 0°C in der IMI Heimeier neoApp.

## Smart Home

### Smart Home mit Verbindung zu neoHub (3. Generation)



### Smart Home Anwendungen



### IMI Heimeier neoApp

Die IMI Heimeier neoApp wurde entwickelt, um perfekt mit dem neoHub und den neo-Thermostaten zusammenzuarbeiten. Gemeinsam bieten sie eine moderne Lösung zur Heizungsregelung.

Die IMI Heimeier neoApp unterstützt mehrere Standorte und mehrere Benutzer. Darüber hinaus können Hausbesitzer vollen oder eingeschränkten Zugriff auf das neo-System teilen, was ideal für Ferienvermietungen ist.

Die Geo-Location-Technologie stellt sicher, dass Benutzer niemals ein leeres Zuhause heizen. Die Temperatur wird beim Verlassen des Hauses automatisch reduziert und bei der Rückkehr erhöht.



### Einfache Benutzeroberfläche

Unser intuitiver Startbildschirm zeigt dem Benutzer auf einen Blick den aktuellen Zustand seines Heizsystems sowie die bevorstehenden Heizperioden.

### Erweiterte Verlaufsdaten

Sobald sie in der iOS-/Android-App aktiviert sind, zeigt die IMI Heimeier neoApp zusätzliche Verlaufsdaten an. Dazu gehören die eingestellte Temperatur, die Raumtemperatur und ob der Raum vorgeheizt oder geheizt wurde. Dies ist für jede Zone für die letzten 13 Monate verfügbar. Zusätzlich zu den erweiterten Temperaturverläufen zeigt neoHub die Laufzeiten für jeden Tag für den gleichen Zeitraum an.

### Intelligente Profile

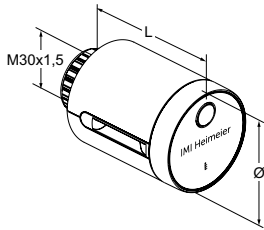
Viele Bereiche unserer Häuser arbeiten mit den gleichen Zeit- und Temperatur-Einstellungen, obwohl sie ihre eigenen individuellen Thermostate haben. Intelligente Profile werden in neoHub gespeichert und können schnell auf mehrere Zonen angewendet werden.



Kostenlos zum Download im Apple App Store und Google Play Store erhältlich.



## Artikel

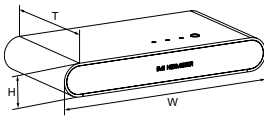


### Smarter Thermostat-Kopf neo-K

Batterien und Ventiladapter für Danfoss RA (Artikel-Nr. 9702-25.700) inklusive. (Kein Adapter erforderlich für IMI Heimeier-Ventile)

Farbe	L	Ø	EAN	Artikel-Nr.
Weiß RAL 9016	78	53	4024052009480	1500-00.500

## Gateways

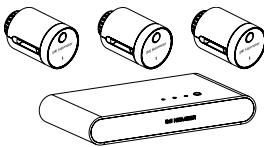


### neoHub Gateway (3. Generation)

USB-Ladekabel im Lieferumfang enthalten.

Farbe	W	H	T	EAN	Artikel-Nr.
Schwarz	170	26	91	5902276824845	1510-03.330

## Set neo-K

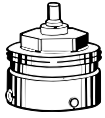


### Set neo-K und neoHub Gateway (3. Generation)

3 neo-K Thermostat-Köpfe und 1 neoHub Gateway sowie Steckdosen für den Netzadapter inklusive.

EAN	Artikel-Nr.
	1500-00.750

## Zubehör



### Anschluss an Fremdfabrikate

Adapter für die Montage aller IMI Heimeier Thermostat-Köpfe auf Thermostat-Ventilunterteile nebenstehender Fabrikate. Gewinde M30x1,5 nach Werksnorm. Siehe auch „Thermostat-Köpfe mit Direktanschluss an Fremdfabrikate“.

\*) nicht für Ventilheizkörper verwendbar

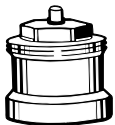
Fabrikat	EAN	Artikel-Nr.
Danfoss RA (Ø≈20 mm) *)	4024052297016	9702-24.700
Danfoss RAV (Ø≈34 mm)	4024052300112	9800-24.700
Danfoss RAVL (Ø≈26 mm)	4024052295913	9700-24.700
Vaillant (Ø≈30 mm)	4024052296019	9700-27.700
IMI TA (M28x1,5)	4024052336418	9701-28.700
Herz (M28x1,5)	4024052296316	9700-30.700
Markaryd (M28x1,5)	4024052296514	9700-41.700
Comap (M28x1,5)	4024052296712	9700-55.700
Giacomini (Ø≈22,6 mm)	4024052429714	9700-33.700
Oventrop (M30x1,0)	4024052428519	9700-10.700
Ista (M32x1,0)	4024052511419	9700-36.700



### Anschluss an Ventilheizkörper

Adapter für die Montage von IMI Heimeier Thermostat-Köpfen mit Anschluss M30x1,5 an Thermostat-Oberteil für **Klemmverbindung**. Gewinde M30x1,5 nach Werksnorm.

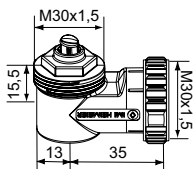
		EAN	Artikel-Nr.
<b>Serie 2</b>	(20 x 1)	4024052297214	9703-24.700
<b>Serie 3</b>	(23,5 x 1,5), ab 10/98	4024052313518	9704-24.700



### Spindel-Verlängerung

für Thermostat-Ventilunterteile.

L	EAN	Artikel-Nr.
<b>Messing vernickelt</b>		
20	4024052528813	2201-20.700
30	4024052528912	2201-30.700
<b>Kunststoff, schwarz</b>		
15	4024052553310	2001-15.700
30	4024052165018	2002-30.700



### Winkelanschluss M30x1,5

	EAN	Artikel-Nr.
	4024052035724	7300-00.700