

Climate
Control

IMI Pneumatex

Zeparo Aero



Automaat õhueraldajad ja separaatorid
Industrial microbubble separator

Zeparo Aero

For applications of all sizes, the Zeparo range offers a complete, reliable solution to issues with microbubbles in heating, solar and chilled water systems. The helistill separator makes these products incredibly efficient. The Zeparo Industrial has been specially developed to meet the high demands of large installations, with the single objective of ensuring air-free operation.



Põhiomadused

Helicoidal microbubble separation

The helicoidal microbubble separation combines and expands the main known separation principles into an unrivalled overall concept. By reducing the flow, large bubbles are channelled directly upwards into the quiet zone to the deaerator. Microbubbles, on the other hand, adhere to the spirally arranged vanes, combine there to form larger bubbles and, after detaching from the vanes, can rise upwards to the deaerator in a central column with little turbulence.

Safe, durable and reliable venting

The automatic air vent ensures a safe and dry discharge of the separated gas bubbles into the environment. Its special arrangement and design allows the float to work securely in a large, flow-calmed chamber. This keeps dirt and water away from the precision vent valve, even at high pressures.

Tehniline kirjeldus

Kasutusvaldkond:

Kütte-, päikesekütte- ja jahutusveesüsteemid.

Vedelik:

Mittekorrodeeriv ja mittetoksiline vedelik. Etüleen või propüleen glükooli baasil antifriis, kuni 50%.

Rõhk:

Max lubatud rõhk, PS: 10 bar - see Articles
Min lubatud rõhk, PS min: 0 bar

Temperatuur:

Max lubatud temperatuur, t_{Smax} : 110°C
Min lubatud temperatuur, t_{Smin} : -10°C

Materjalid:

Teras. Värvus: berüllium.

Ühendus:

Äärikud PN 16 vastavad standardile EN-1092-1.

Standardid:

Konstrueeritud direktiivi PED 2014/68/EÜ kohaselt.

Transportimine ja ladustamine:

Hoida külmumise eest kaitstud ja kuivas kohas.

Mahud ja vooluhulgad

DN	VN [l]	qN [m ³ /h]	qN _{max} [m ³ /h]
50	11	6	24
65	11	11	40
80	23	18	56
100	24	33	95
125	70	58	148
150	73	93	216
200	175	184	375
250	370	336	575
300	430	535	815

VN = nimimaht

qN = nimivooluhulk/vooluhulk

qN_{max} = maksimaalne vooluhulk

Operating Limits

Hstm = staatiline kõrgus, mikromullide eraldamise tagamiseks, maksimaalsetel temperatuuridel t_{max} enne separaatorit.

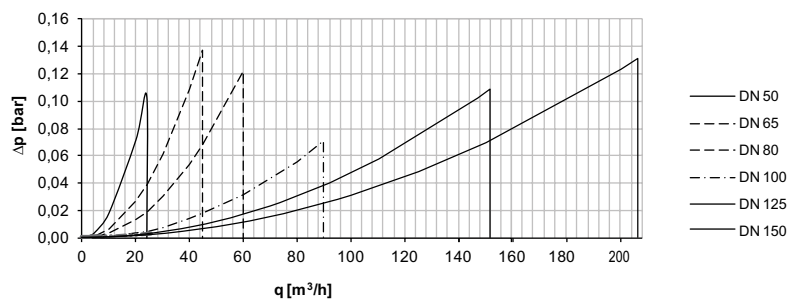
tmax °C	90	80	70	60	50	40	30	20	10
Hstm mWs	15,0	13,4	11,7	10,0	8,4	6,7	5,0	3,3	1,7

Diagramm

Ligikaudne rõhukadu (Δp) – separaator

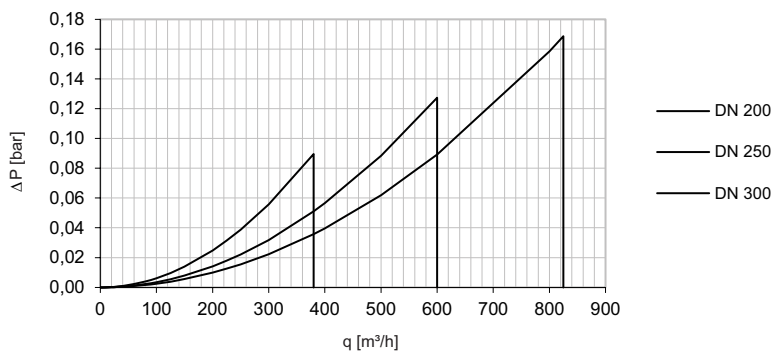
Zeparo Aero

DN 50 – DN 150



Zeparo Aero

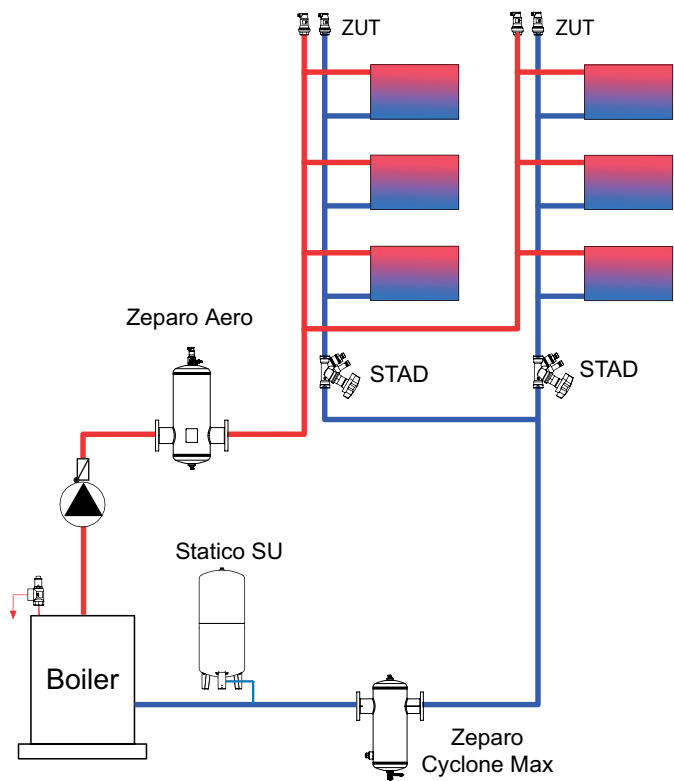
DN 200 – DN 300



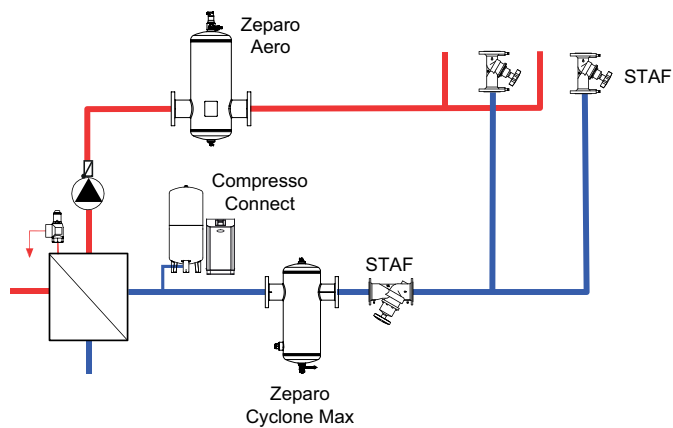
Zeparo DN 200 – DN 300 töötamine on piiratud järgmiste parameetritega:
 pidev vooluhulk ≤ qN,
 katkendlik vooluhulk ≤ qN_{max}.

Näited rakendamisest

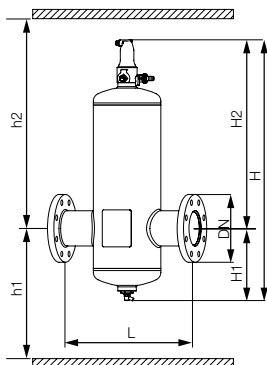
Katлага süsteem



Soojusvahetiga süsteem



Tooted



Zeparo Aero DN 50-300

Mikromullide separaator. Tüüp Industrial.

Äärikühendus. Horisontaalne paigaldus.

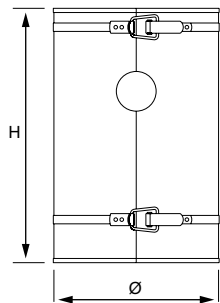
Varustatud õhueraldajag ZUTX ja kuulventiiliga tühjendamiseks.

Ventiili korpus PN 10. Äärikud PN 16.

Tüüp	DN	H	h1	h2	H1	H2	L	q_N [m ³ /h]	q_{max} [m ³ /h]	m [kg]	Toote nr
ZA 50	50	725	460	765	210	515	350	6	24	18	303041-30900
ZA 65	65	725	460	765	210	515	350	11	40	20	303041-31001
ZA 80	80	865	490	875	240	625	470	18	56	28	303041-31101
ZA 100	100	865	490	875	240	625	470	33	95	32	303041-31201
ZA 125	125	1085	550	1035	300	785	635	58	148	58	303041-31301
ZA 150	150	1085	550	1035	300	785	635	93	216	62	303041-31401
ZA 200	200	1365	625	1240	375	990	775	184	375	165	303041-31501
ZA 250	250	1605	680	1425	430	1175	890	336	575	240	303041-31601
ZA 300	300	1755	720	1535	470	1285	1005	535	815	275	303041-31701

Versioonid PN 16 ja PN 25, süsteemidele temperatuuriga TS > 160 °C ning DN 300 - DN 600 mõeldud on saadaval eritellimusel.

Separatuurite lisaseadmed



Zeparo ZCXAI

Soojusisolatsioon separatuurile Zeparo Cyclone Max and Zeparo Aero.
Küttesüsteemid.

Tüüp	DN	Ø	H	S*	Weight [kg]	Toote nr
ZCXAI 50/65	50/60	250	540	40	3,7	303040-70000
ZCXAI 80/100	80/100	300	680	40	7,3	303040-70001
ZCXAI 125/150	125/150	400	900	40	14,4	303040-70002
ZCXAI 200	200	535	1135	40	22,3	303040-70003
ZCXAI 250	250	690	1380	40	38,0	303040-70004
ZCXAI 300	300	690	1530	40	41,5	303040-70005

*) Isolatsiooni paksus