

Climate
Control

IMI TA

STAP ZERO



Differenstrycksregulatorer

Differenstryckregulator DN 15-25 i blyfri mässing (mindre än 0,1% bly), ställbart börvärde och avstängningsfunktion

STAP ZERO

STAP ZERO-ventilen är en högklassig differenstrycksregulator som håller differenstrycket konstant över lasten. Det här ger en noggrann och stabil reglering, som innebär mindre risk för oljud från styrventilerna och resulterar i enkel injustering och driftsättning. STAP ZERO-ventilernas ojämförligt höga noggrannhet och kompakta mått gör dem särskilt lämpliga för användning på sekundärsidan i värme- och kylanläggningar. STAP ZERO är en produkt som klassas som blyfri då den innehåller mindre än 0,1% bly.



Produktegenskaper

ZERO – blyfri

En produktserie som innehåller mindre än 0,1% bly.

Tryckavlastad kägla

Säkerställer noggrann differenstryckreglering.

Ställbart börvärde och avstängningsfunktion

Ger önskat differenstryck och garanterar noggrann injustering. Avstängningsfunktion ger ett enkelt och okomplicerat underhåll.

Mätuttag med avtappningsmöjlighet

Förenklar injusteringsproceduren och ökar dess noggrannhet.

Teknisk beskrivning

Användningsområde:

Värme- och kylanläggningar.

Funktion:

Differenstrycksreglering
Inställbart Δp
Mätuttag
Avstängning
Avtappning (som tillbehör)

Dimensioner:

DN 15-25

Tryckklass:

PN 16

Max differenstryck (Δp_V):

250 kPa

Inställningsområde:

DN 15 LF: 5* - 25 kPa
DN 15 - 20: 5* - 25 kPa
DN 15 LF: 10* - 60 kPa
DN 15 - 25: 10* - 60 kPa
*) Leveransinställning
LF = små flöden

Temperatur:

Max arbetstemperatur: 120°C
Min arbetstemperatur: -20°C

Medie:

Vatten och neutrala vätskor, vattenglykolblandningar (0-57%).

Material:

Ventilhus: Mässing CC768S
Överstycke: Mässing CC768S
Kägla: Mässing CW724R (CuZn21Si3P)
Spindlar: Mässing CW724R (CuZn21Si3P)
O-ringar: EPDM
Membran: HNBR
Fjäder: Rostfritt stål
Fjäderstyrning: Mässing CW724R (CuZn21Si3P) och förstärkt PPS
Ratt: Polyamid

Mätuttag: Mässing CW724R (CuZn21Si3P)
Tätningar: EPDM
Lock: Polyamid och TPE

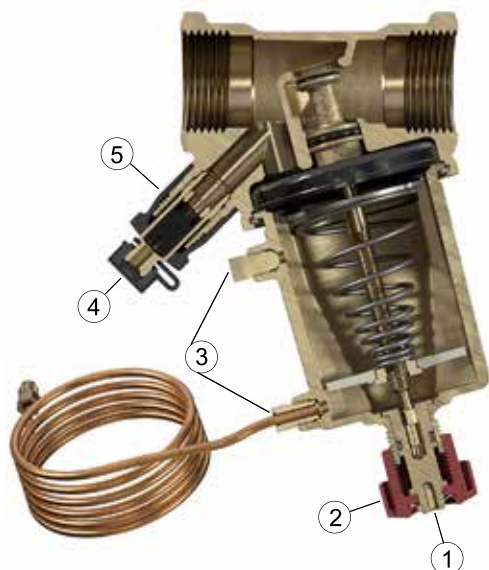
Märkning:

Hus: IMI eller IMI TA, ZERO, PN, DN, tumbeteckning och flödespil.
Överstycke: STAP, ZERO, Δp_L 5-25 resp 10-60.

Anslutning:

Invändig gänga enligt ISO 228, gänglängd enligt ISO 7-1.

Funktionsbeskrivning



1. Inställning Δp_L (insexnyckel 3 mm)
2. Avstängning
3. Anslutning signalledning
Avluftning
Anslutning mätnippel STAP
4. Mätuttag
5. Anslutning avtappning (tillbehör)

Mätuttag

Vid mätning lossas locket varefter mätnålen förs in genom det självtätande mätuttaget.

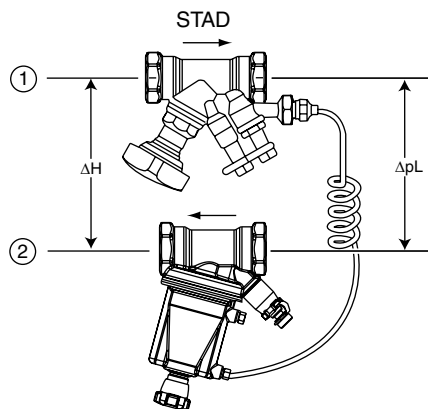
Mätnippel STAP (som tillbehör) kan anslutas till avluftningen om STAD ventilen sitter utom räckhåll för mätning av differensstryck.

Avtappning

Avtappingsdon finns som tillbehör. Kan anslutas under drift.

Installation

Med Δp_V STAD **exkluderad** från kretsen.



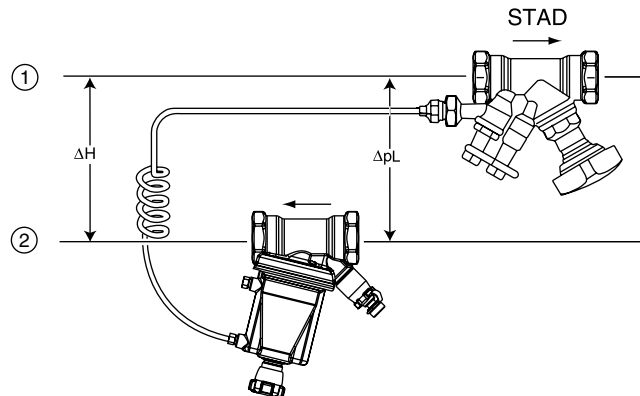
1. Tillopp
2. Retur

OBS! STAP skall installeras i returledningen och i rätt flödesriktning.

För att underlätta installationen vid trånga utrymmen kan överstycket demonteras.

Vid förlängning av signalledning, använd 6 mm kopparrör och förlängningssats (tillbehör). **OBS!** Signalledningen som medleveras skall alltid ingå.

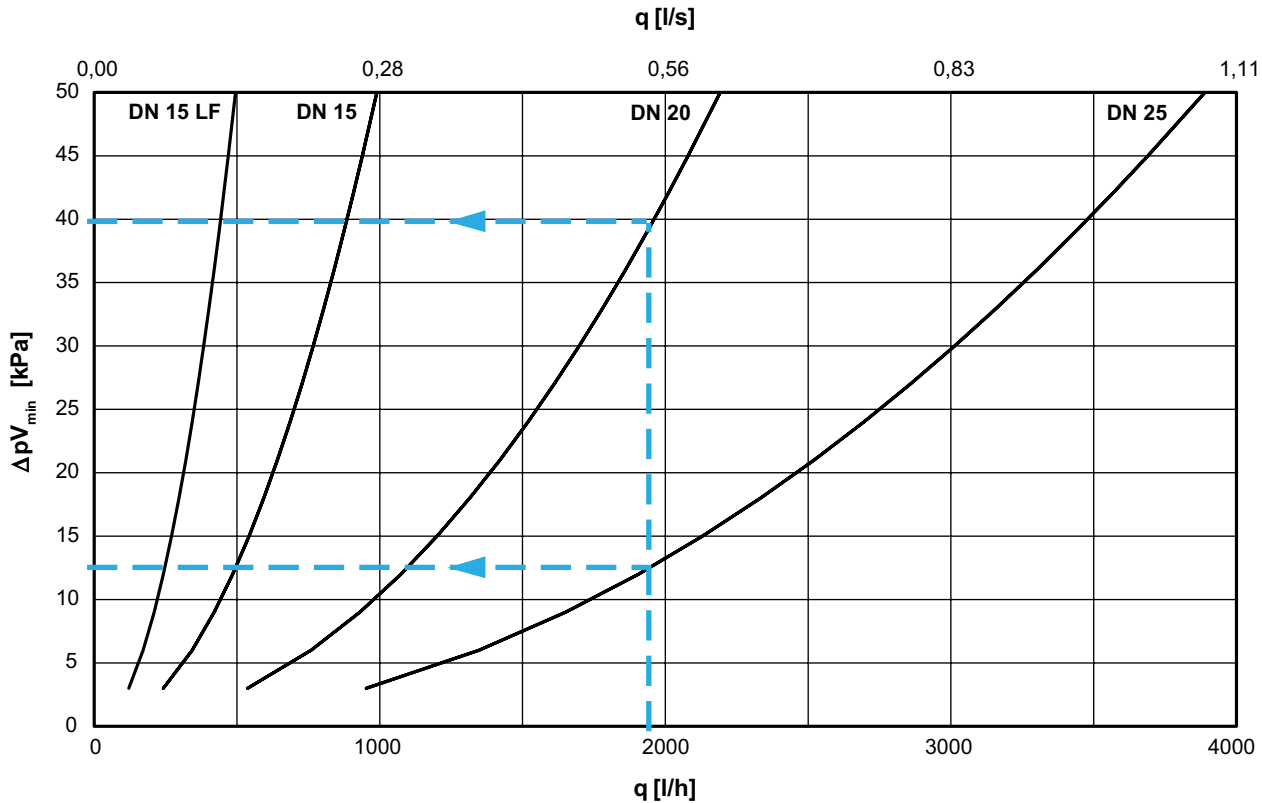
Med Δp_V STAD **inkluderad** i kretsen.



För ytterligare installationsexempel se handbok nr 4 - Injustering med differensstrycksregulatorer. STAD – se katalogblad "STAD".

Dimensionering

Diagrammen visar det lägsta tryckfall som en STAP-ventil behöver vid olika flöden, för att vara i sitt arbetsområde.



LF = små flöden

Dimensioneringsexempel:

Föreskrivet flöde 1 950 l/h, $\Delta p_L = 12$ kPa och tillgängligt differanstryck $\Delta H = 75$ kPa.

1. Föreskrivet flöde (q) 1 950 l/h.
2. Läs av tryckfallet ΔpV_{\min} i diagrammet.

$$\begin{aligned} \text{DN 20 } \Delta pV_{\min} &= 39,6 \text{ kPa} \\ \text{DN 25 } \Delta pV_{\min} &= 12,6 \text{ kPa} \end{aligned}$$

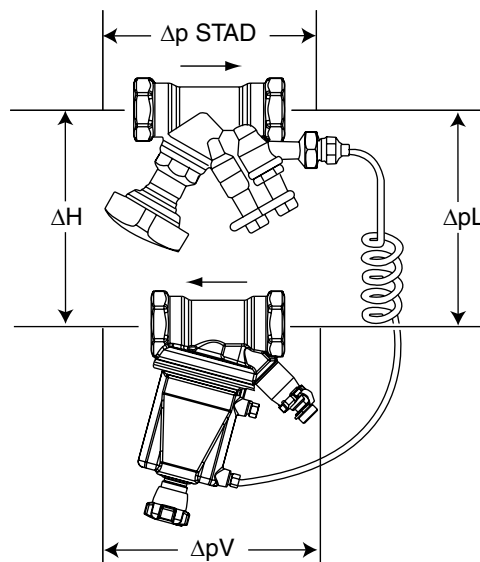
3. Kontrollera att Δp_L är inom inställningsområdet för dessa ventilstorlekar.

4. Räkna ut erforderligt tillgängligt differanstryck ΔH_{\min} . För 1 950 l/h och fullt öppen STAD blir tryckfallen, DN 20 = 13,1 kPa och DN 25 = 5,2 kPa.

$$\Delta H_{\min} = \Delta pV_{\text{STAD}} + \Delta pL + \Delta pV_{\min}$$

$$\begin{aligned} \text{DN 20: } \Delta H_{\min} &= 13,1 + 12 + 39,6 = 64,7 \text{ kPa} \\ \text{DN 25: } \Delta H_{\min} &= 5,2 + 12 + 12,6 = 29,8 \text{ kPa} \end{aligned}$$

5. Välj den minsta möjliga ventilstorleken för att utnyttja ventilens reglerfunktion optimalt, i detta fall DN 20.



$$\Delta H = \Delta pV_{\text{STAD}} + \Delta pL + \Delta pV$$

IMI rekommenderar mjukvaran HySelect för dimensionering av ventilstorlek. HySelect kan laddas ner från climatecontrol.imiplc.com.

Arbetsområde

	Kv_{\min}	Kv_{nom}	Kv_m	q_{\max} [m ³ /h]
DN 15 LF	0,05	0,17	0,7	0,5
DN 15	0,07	1,0	1,4	1,0
DN 20	0,16	2,2	3,1	2,2
DN 25	0,28	3,8	5,5	3,9

Kv_{\min} = m³/h vid ett tryckfall av 1 bar och minsta öppning motsvarande p-bandet (+20% resp +25%).

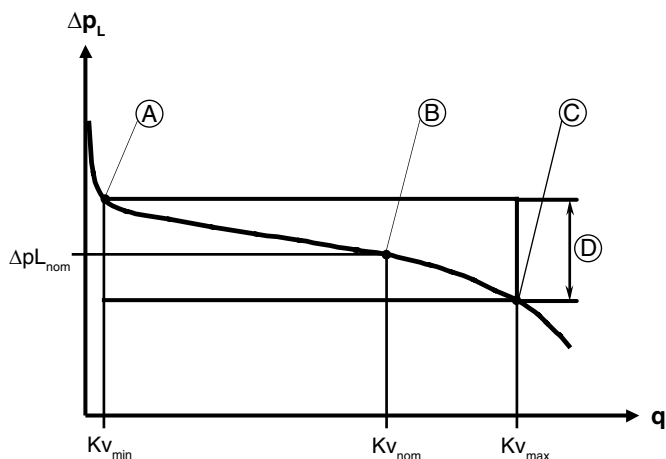
Kv_{nom} = m³/h vid ett tryckfall av 1 bar och öppning motsvarande mitten av p-bandet ($\Delta p_{L_{\text{nom}}}$).

Kv_m = m³/h vid ett tryckfall av 1 bar och största öppning motsvarande p-bandet (-20% resp -25%).

LF = små flöden

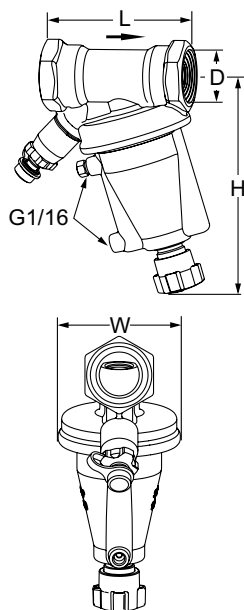
OBS! Flödet i kretsen bestäms av dess motstånd, (Kv_C):

$$q_C = Kv_C \sqrt{\Delta p_l}$$



- A. Kv_{\min}
- B. Kv_{nom} (Leveransinställning)
- C. Kv_m
- D. Arbetsområde $\Delta p_{L_{\text{nom}}} \pm 20\%$. STAP ZERO 5-25 kPa $\pm 25\%$.

Artiklar



Invändiga gängor

Signalledning 1 m + övergångsnippel G1/2 och G3/4 ingår

DN	D	L	H	W	Kv _m	q _{max} [m ³ /h]	Kg	RSK nr	Artikelnr
5-25 kPa									
15* LF	G1/2	83	137	72	0,7	0,5	1,2	493 70 28	52 262-114
15*	G1/2	83	137	72	1,4	1,0	1,2	493 70 43	52 262-115
20*	G3/4	90	139	72	3,1	2,2	1,3	493 70 44	52 262-120
10-60 kPa									
15* LF	G1/2	83	137	72	0,7	0,5	1,2	493 70 29	52 262-014
15*	G1/2	83	137	72	1,4	1,0	1,2	493 70 40	52 262-015
20*	G3/4	90	139	72	3,1	2,2	1,3	493 70 41	52 262-020
25	G1	92	141	72	5,5	3,9	1,4	493 70 42	52 262-025

→ = Flödesriktning

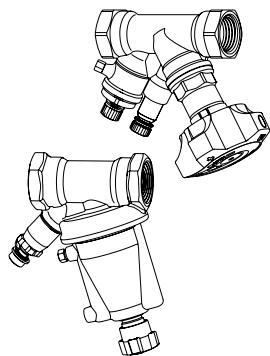
LF = små flöden

Kv_m = m³/h vid ett tryckfall av 1 bar och största öppning motsvarande p-bandet (-20% resp -25%).

*) Kan anslutas till släta rör med klämringsskopplingen KOMBI.

G = Gänga enligt ISO 228. Gänglängd enligt ISO 7-1.

STAP ZERO/STAD ZERO



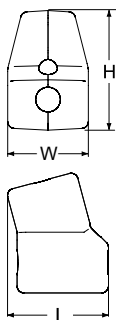
Duopack STAP ZERO/STAD ZERO

För mer information om STAD ZERO se separat katalogblad.

STAP ZERO DN	STAD ZERO DN	RSK nr	Artikelnr
5-25 kPa			
15 LF	10	493 70 30	52 262-101
15 LF	15	493 70 32	52 262-102
15	15	493 70 34	52 262-103
20	20	493 70 35	52 262-104
10-60 kPa			
15 LF	10	493 70 31	52 262-001
15 LF	15	493 70 33	52 262-002
15	10	493 70 39	52 262-003
15	15	493 70 36	52 262-004
20	20	493 70 37	52 262-005
25	25	493 70 38	52 262-006

LF = små flöden

Tillbehör



Isolering

För värme/kyla

Material: EPP

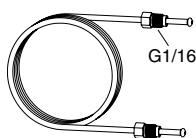
Brandklass: B2 (DIN 4102)

Max arbetstemperatur: 120°C
(intermittent 140°C)

Min arbetstemperatur: 12°C, -8°C vid
tätning av skarvar.

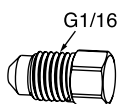
För DN	L	H	W	RSK nr	Artikelnr
15-25	145	172	116	540 66 56	52 265-225

Reservdelar



Signalledning

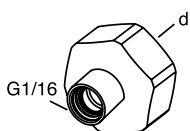
L	RSK nr	Artikelnr
1 m		52 262-301



Propp

Avluftning

RSK nr	Artikelnr
	52 262-302



Övergångsnippel

För signalledning med G1/16-anlutning.

d	RSK nr	Artikelnr
G1/2		52 262-303
G3/4		52 262-304



Produkterna, texterna, foton, grafiken och diagrammen i denna folder kan ändras av IMI utan föregående meddelande och utan att några skäl anges. Den senaste informationen om våra produkter och specifikationer finns på climatecontrol.imiplc.com.

STAP ZERO SE ed.1 08.2025