

**Climate
Control**

IMI TA

EMO TM II



Ställdon

Proportionellt ställdon med hög prestanda

EMO TM II

När det används tillsammans med små terminalventiler, t ex TA-Modulator, TBV-CM och TA-Nano, har EMO TM II tillförlitlig modulerande styrning och en hög ställkraft. Lägesindikatorn är synlig från alla sidor och möjliggör enkelt underhåll. Snap-on- och First-open-funktionerna underlättar installation och idrifttagning av EMO TM II.



Produktegenskaper

Hög ställkraft och hög tillförlitlighet

Testad tillsammans med IMI-ventiler upp till 150 000 cykler.

Automatisk anpassning till ventilens slaglängd

Ger optimala regleregenskaper.

Hög kapslingsgrad IP 54

För säker drift vid alla installationer.

Lägesindikator synlig från alla håll

För okomplicerat underhåll.

Låg strömförbrukning

För låg energiförbrukning och enkel dimensionering av strömförsörjningen.

M30x1,5 snap-on-ring

Underlättar montering av ställdonet på ventilen.

Teknisk beskrivning

Användningsområde:

För modulerade reglering.

Matningsspänning:

24 VAC ±20%

Frekvens 50-60 Hz

Effektförbrukning:

Under arbete ≤ 1 W (VA)

Startström ≤ 320 mA, max 2 min.

Gångtid:

~ 4 min från kallstart.

Ställkraft:

100 N +10%

Slaglängd:

5 mm

Ventilläget är synligt via positionsindikator.

Temperatur:

Max omgivningstemperatur: 60°C

Min omgivningstemperatur: 0°C

Max temperatur, media: 100°C

Lagringstemperatur: -25°C till +60°C

Kapslingsklass:

IP 54

Skyddsklass:

III, EN 60730

Certifikat:

CE, EN 60730-2-14

Kabel:

Längd: 1 m, 2 m, 5 m eller 10 m.

Anslutningskabel: 3 x 0,22 mm²

Kabeln är skalad 100 mm och parterna är skalade 8 mm.

Halogenfri.

Brandklass: B2_{ca} – s1a, d1, a1 enligt EN 50575.

Anslutning mot ventil:

M30x1,5 snap-on-ring i plast.

Hus:

Slagtålig polyamid, vit RAL 9016.

Funktion

First-Open-funktion (NC-modell)

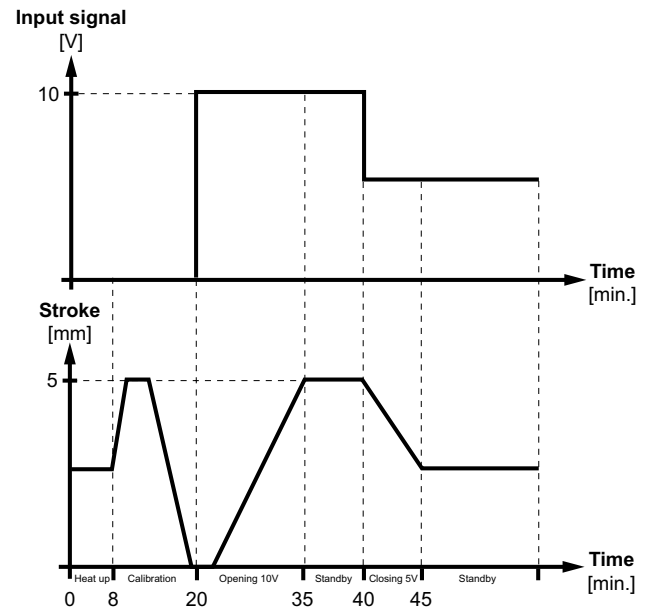
Vid leverans håller NC-ställdonet ventilen öppen utan ström. Detta förenklar installationen av ställdonet då man slipper trycka det mot ventilspindeln. Detta möjliggör värme under byggtiden även när el/styr inte är klara. Vid idrifttagning aktiveras ställdonet genom att matningsspänningen sätts på (> 6 min. vid 24V) och ställdonet har därefter full funktion.

Strömlös stängd (NC)

När driftspänningen kopplas in värms ställdonets expansionsystem. Efter en viss fördröjning sker en motsvarande öppningsrörelse. När driftspänningen kopplas från, stänger ställdonet, efter en viss fördröjning, genom att expansionsystemet svalnar.

Notera:

Vid funktionsprovning måste man ta hänsyn till tidsförhållandena (fördröjning). Öppnings- och stängningstiderna påverkas av omgivningstemperaturen.



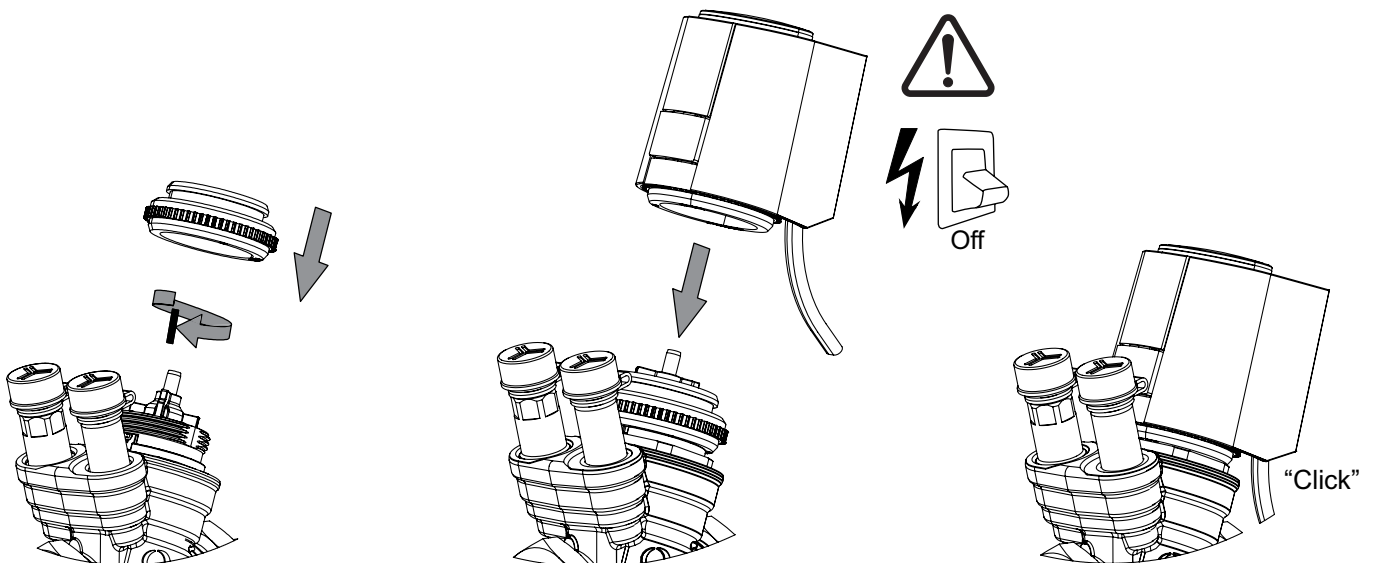
Arbetsområde

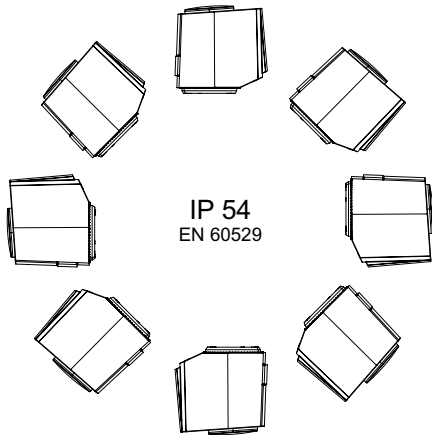
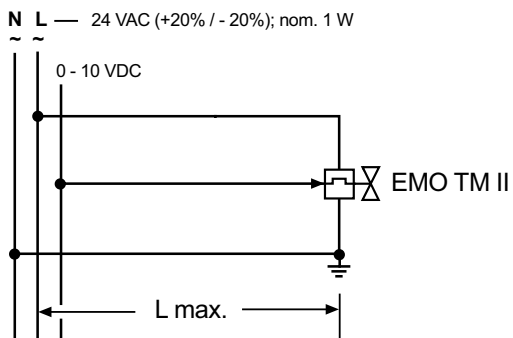
Ställdonet är framtaget för att fungera tillsammans med rekommenderade IMI TA-ventiler med anslutning M30x1,5 mot ställdon.

Ställdonet har ett arbetsområde motsvarande $X = 11,0 \text{ mm} - 16,0 \text{ mm}$.

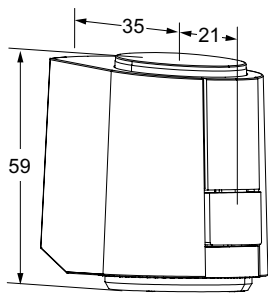


Installation



Kapslingsklass:**Kopplingsschema**

För att ställdonet ska kunna hålla angiven tid för öppning får spänningsförlusten (beroende på kabellängd (L max.) och tvärsnittsarea) under startfasen inte överstiga 4 % i försörjningskabeln till ställdonet.

Artiklar**EMO TM II – 24 VAC**
Med snap-on ring.

		RSK nr	Artikelnr
NC (strömlös stängd)	Kabel beställs separat	297 33 58	322043-21100

Kablar

Kabellängd [m]	RSK nr	Artikelnr
Halogenfri		
1	298 40 48	322042-13011
2	298 40 49	322042-13012
5	298 40 50	322042-13013
10	298 40 51	322042-13014

