

Climate
Control

IMI Pneumatex

Zeparo Aero



Automatski odzračni ventili i separatori
Industrijski separator mikromjehurića
DN50 - DN300

Zeparo Aero

Za primjene svih veličina, Zeparo asortiman nudi cjelovito i pouzdano rješenje za probleme s mikromjehurićima u sustavima grijanja, solarnim sustavima i sustavima hladne vode. Helistill separator čini ove proizvode nevjerojatno učinkovitim. Industrijski Zeparo je posebno razvijen kako bi zadovoljio visoke zahtjeve velikih instalacija, s jedinim ciljem osiguranja rada bez zraka..



Glavne značajke

Helikoidno odvajanje mikromjehurića

Helikoidno odvajanje mikromjehurića kombinira i proširuje glavne poznate principe odvajanja u neusporediv cjelovit koncept. Smanjenjem protoka veliki mjehurići se kanaliziraju izravno prema gore u mirnu zonu do deaeratora. Mikromjehurići s druge strane prijanjaju na spiralno raspoređene lopatice, tamo se spajaju u veće mjehuriće i nakon odvajanja od lopatica, mogu se uzdići prema gore do deaeratora u središnjem stupcu s malom turbulencijom.

Sigurno, izdržljivo i pouzdano odzračivanje

Automatski odzračivač osigurava sigurno i suho ispuštanje odvojenih mjehurića plina u okoliš. Njegov poseban raspored i dizajn omogućuju plovku siguran rad u velikoj komori s umirenim protokom. To sprječava ulazak prljavštine i vode u precizni odzračivač, čak i pri visokim tlakovima.

Tehnički opis

Primjena:

Zatvoreni sustavi vodenog grijanja, hlađenja i solarni sustavi.

Medij:

Neagresivni i netoksični mediji. Antifriz na bazi etilen ili propilen glikola do 50%.

Pritisak:

Max. dozvoljeni tlak, PS: 10 bar
Min. dozvoljeni tlak, PS: 0 bar

Temperatura:

Max. dozvoljena temperatura, t_{Smax} : 110°C
Min. dozvoljena temperatura, t_{Smin} : -10°C

Materijal:

Čelik. Boja: berilij.

Priključak:

Prirubnice PN 16 prema EN-1092-1.

Standardi:

Proizvedeno u skladu sa PED 2014/68/EU.

Transport i skladištenje:

Na suhom mjestu, zaštićeno od smrzavanja.

Veličine i protoci

DN	VN [l]	qN [m ³ /h]	qN _{max} [m ³ /h]
50	11	6	24
65	11	11	40
80	23	18	56
100	24	33	95
125	70	58	148
150	73	93	216
200	175	184	375
250	370	336	575
300	430	535	815

VN = Nominalni volumen
 qN = Nominalni protok
 qN_{max} = Maksimalni protok

Radna ograničenja

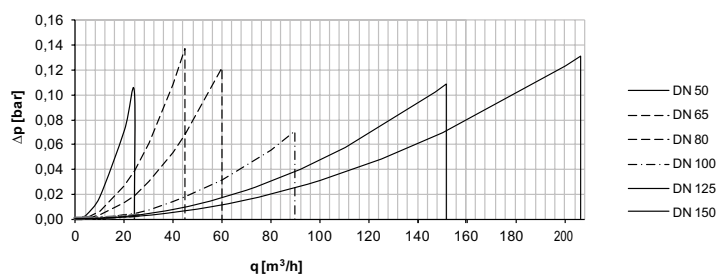
Hstm = statička visina prema jamstvenoj obvezi odvajanja mikromjehurića kod maks. temperature t_{max} prije odvajanja.

tmax °C	90	80	70	60	50	40	30	20	10
Hstm mWs	15,0	13,4	11,7	10,0	8,4	6,7	5,0	3,3	1,7

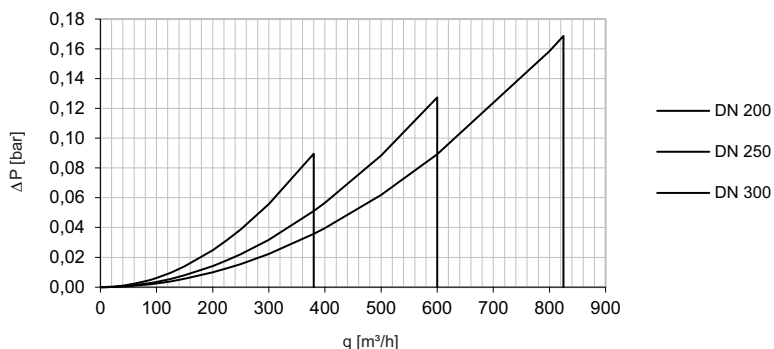
Dijagrami

Približni pad tlaka Δp separatora

Zeparo Aero DN 50 – DN 150



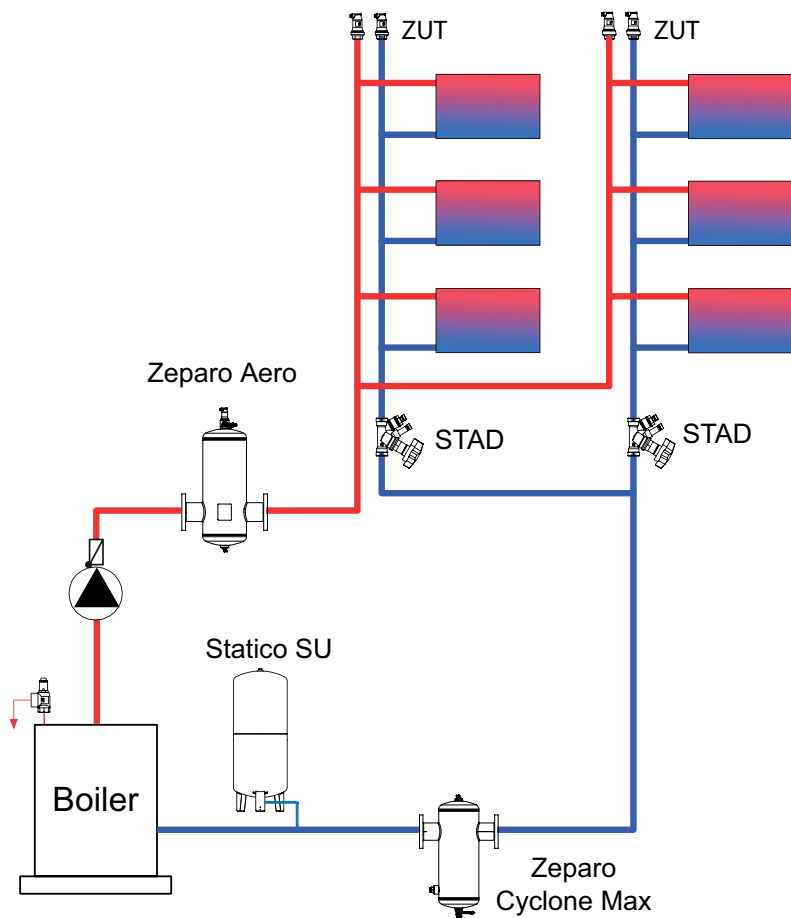
Zeparo Aero DN 200 – DN 300



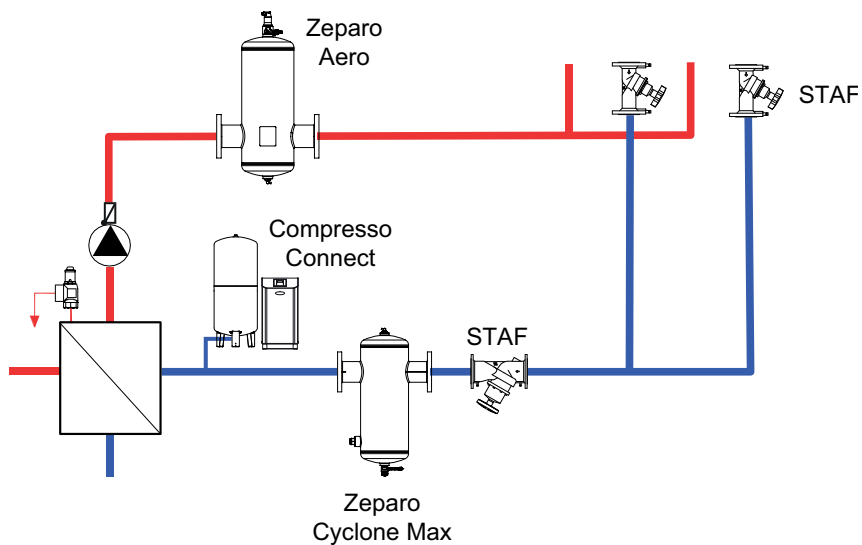
Kod Zeparo DN 200 – DN 300, rad je ograničen na:
 Kontinuirani protok ≤ qN,
 Povremeni protok ≤ qN_{max}.

Primjeri primjene

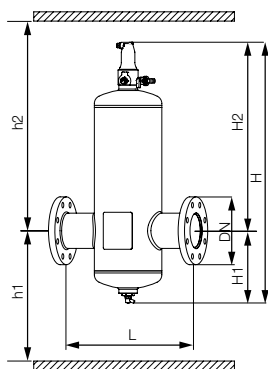
Sustavi s Kotlovima



Sustavi s izmjenjivačem topline



Artikli



Zeparo Aero DN 50-300

Separator mikromjehurića. Industrijska izvedba.

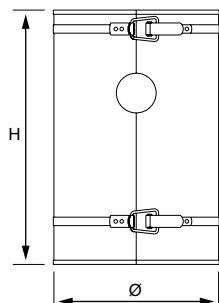
Prirubnička veza. Horizontalna ugradnja.

Opremljen je odzračnim ventilom ZUTX i kuglastim drenažnim ventilom.

Kućište ventila PN 10. Prirubnice PN 16.

Tip	DN	H	h1	h2	H1	H2	L	q_N [m ³ /h]	q_{max} [m ³ /h]	m [kg]	Katal. broj
ZA 50	50	725	460	765	210	515	350	6	24	18	303041-30900
ZA 65	65	725	460	765	210	515	350	11	40	20	303041-31001
ZA 80	80	865	490	875	240	625	470	18	56	28	303041-31101
ZA 100	100	865	490	875	240	625	470	33	95	32	303041-31201
ZA 125	125	1085	550	1035	300	785	635	58	148	58	303041-31301
ZA 150	150	1085	550	1035	300	785	635	93	216	62	303041-31401
ZA 200	200	1365	625	1240	375	990	775	184	375	165	303041-31501
ZA 250	250	1605	680	1425	430	1175	890	336	575	240	303041-31601
ZA 300	300	1755	720	1535	470	1285	1005	535	815	275	303041-31701

Izvedbe PN 16 i PN 25, primjene TS > 160 ° C i dimenzije DN 350 - DN 600 dostupne na zahtjev.

Dodaci za separatore:**Zeparo ZCXAI**

Toplinska izolacija za Zeparo Cyclone Max and Zeparo Aero.

Sustavi grijanja.

Tip	DN	Ø	H	S*	Weight [kg]	Katal. broj
ZCXAI 50/65	50/60	250	540	40	3,7	303040-70000
ZCXAI 80/100	80/100	300	680	40	7,3	303040-70001
ZCXAI 125/150	125/150	400	900	40	14,4	303040-70002
ZCXAI 200	200	535	1135	40	22,3	303040-70003
ZCXAI 250	250	690	1380	40	38,0	303040-70004
ZCXAI 300	300	690	1530	40	41,5	303040-70005

*) Debljina izolacije