

Climate
Control

IMI TA

TA-Sixline



Standardní regulační ventily

6-cestný ventil pro "change-over" systémy

TA-Sixline

TA-Sixline je kompaktní a vysoce účinný lineární šesticestný ventil určený pro čtyřtrubkové systémy, ve kterých je zajištěno vytápění i chlazení prostřednictvím jedné koncové jednotky. Jeho lineární konstrukce zajišťuje přesné řízení a stabilní regulaci ve všech polohách. Je navržen pro použití v kombinaci s pohonem TA-Slider 200, což zajišťuje bezproblémovou integraci a snadné uvedení do provozu.

Klíčové vlastnosti

Jednoduché uvedení do provozu a vyvážení

Jednoduché nastavení hodnoty K_{vs} pomocí pohonu TA-Slider bez nutnosti použití PLC nebo výběru konkrétních K_v vložek.

Široký rozsah průtoku

Široký rozsah hodnot K_v pro jednotlivé varianty. Snižuje složitost a riziko chyb při montáži na místě instalace.

Flexibilita

Porty A a B mají stejnou charakteristiku a K_{vs} , což umožňuje flexibilitu a eliminuje riziko záměny vytápění a chlazení během instalace.

Snadná instalace

Kompaktní konstrukce s orientací pohonu 360°. Otvor se závitem M8 pro upevnění na strop.



Technický popis

Oblast použití:

Soustavy vytápění a chlazení.
(systémy change-over)

Funkce:

Regulace
Nastavení (max. K_v pro vytápění a chlazení)
Kompenzace tlaku

Rozměry:

DN 15

Rozsah K_v :

DN 15:
 $K_{v_{tot}}$: 0.76
 $K_{v_{control}}$: 0.08 - 0.84

DN 15 HF:
 $K_{v_{tot}}$: 1.11
 $K_{v_{control}}$: 0.14 - 1.41

HF = vysoký průtok

$K_{v_{tot}}$ = Celková K_v hodnota pro celý ventil
 $K_{v_{control}}$ = K_v hodnota regulační kuželky

Tlaková třída:

PN 16

Max. tlaková diference (Δp_V):

150 kPa v regulační části

Maximální uzavírací tlak:

400 kPa

Teploty:

Max. pracovní teplota: 90 °C
Min. pracovní teplota: 0 °C

Materiál:

Tělo ventilu a písty: AMETAL®
Střední hřídel: mosaz CW724R
(CuZn21Si3P)
Horní hřídel: nerezová ocel
Vnitřní plastové díly: PPS
O-kroužek: EPDM

AMETAL® je slitina mosazi od IMI odolná proti odzinkování.

Kapaliny:

Voda a neutrální kapaliny, nemrznoucí směsi na bázi glykolu (0-57%).

Třída netěsnosti:

Těsné uzavření
(Třída VI podle EN 60534-4).

Připojení:

Vnější závit dle ISO 228.
Vnitřní závit dle ISO 228.

Charakteristika:

Lineární

Označení:

IMI TA, PN, DN, A/B směr průtoku.

Připojovací závit pohonu:

M30x1.5, tlačí/táhne

Zdvih:

Celkový zdvih: 11 mm
Strana A: 4,25 mm
Zóna bez průtoku: 2,5 mm
Strana B: 4,25 mm

Pohony:

TA-Slider 200

Technický popis - TA-Slider 200

Funkce:

Proporcionální regulace
 Ruční ovládání (TA-Dongle)
 Detekce zdvihu
 Indikace režimu, stavu a polohy
 Nastavení omezení zdvihu
 Nastavení minimálního zdvihu
 Ochrana proti zablokování ventilu
 Detekce ucpání ventilu
 Posun do bezpečnostní polohy
 Diagnostika/protokolování
 Opožděné spuštění
 1 binární vstup, max. 100 Ω, max. délka kabelu 10 m nebo stíněný kabel.
 Výstupní signál

Napájecí napětí:

24 VAC/VDC ±15%.
 Frekvence 50/60 Hz ±3 Hz.

Elektrický příkon:

Provoz: < 1.3 VA (VAC); < 0.7 W (VDC)
 Pohotovostní stav: < 0.5 VA (VAC);
 < 0.25 W (VDC)

Vstupní signál:

0(2)-10 VDC, R_i 47 kΩ.
 Nastavitelná citlivost hystereze
 0.1-0.5 VDC.
 Filtr propouštějící nízké kmitočty 0.33 Hz.
 Proporcionální:
 0-10, 10-0, 2-10 nebo 10-2 VDC.
 Proporcionální s děleným rozsahem:
 0-5, 5-0, 5-10 nebo 10-5 VDC.
 0-4.5, 4.5-0, 5.5-10 nebo 10-5.5 VDC.
 2-6, 6-2, 6-10 nebo 10-6 VDC.
 Proporcionální duální rozsah
 (pro change-over systémy):
 0-3.3 / 6.7-10 VDC,
 2-4.7 / 7.3-10 VDC,
 0-4.5 / 5.5-10 VDC nebo
 2-5.5 / 6.5-10 VDC.
 Výchozí nastavení:
 Proporcionální 0-10 VDC.

Výstupní signál:

0(2)-10 VDC, max. 8 mA, min. 1.25 kΩ.
 Rozsahy: viz „Vstupní signál“.
 Výchozí nastavení:
 Proporcionální 0-10 VDC.

Charakteristika:

Lineární, EQM 0,25 a obrácená EQM 0,25.
 Výchozí nastavení: Lineární.

Rychlost přestavení:

10 s/mm.

Uzavírací síla:

Push/Pull 200 N

Teploty:

Teplota média: max. 120 °C
 Provozní prostředí: 0 až +50 °C (5–95%
 RV, nekondenzující)
 Úložné prostředí: -20 až +70 °C (5–95%
 RV, nekondenzující)

Třída krytí:

IP54 (pro všechny pozice)
 (podle normy EN 60529)

Třída ochrany:

(podle EN 61140)
 III (SELV)

Kabel:

1, 3 nebo 5 m. S vodičovými koncovkami.
 Možnost volby kabeláže bez halogenů,
 třída požární odolnosti B2_{ca} – s1a, d1,
 a1 podle EN 50575.
 Typ LiYY, 5x0.25 mm².

Zdvih:

16,2 mm
 Automatická detekce zdvihu ventilu (aut.
 nastavení zdvihu).

Hladina hluku:

Max. 30 dBA

Hmotnost:

0.20 kg, 1 m kabel relé
 0.25 kg, 3 m kabel relé
 0.38 kg, 5 m kabel relé

Připojení k ventilu:

Rýhovaná matice se závitem M30x1,5.

Materiál:

Kryt: PC/ABS GF8
 Pouzdro: PA GF40.
 Rýhovaná matice se závitem:
 Poniklovaná mosazná.

Barevné provedení:

Bílá RAL 9016, šedá RAL 7047.

Označení:

Etiketa: IMI TA, CE, název produktu,
 objednávací číslo a technická specifikace.

Certifikace CE:

LV-D. 2014/35/EU: EN 60730-1, -2-14.
 EMC-D. 2014/30/EU: EN 60730-1, -2-14.
 RoHS-D. 2011/65/EU: EN 63000.

Produktová norma:

EN 60730

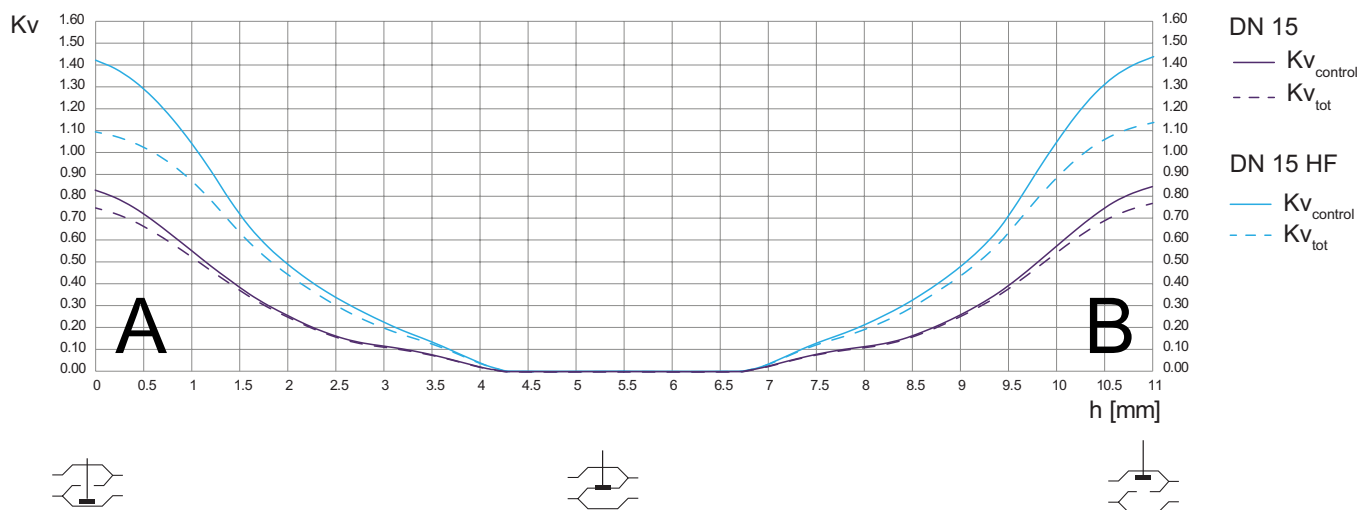
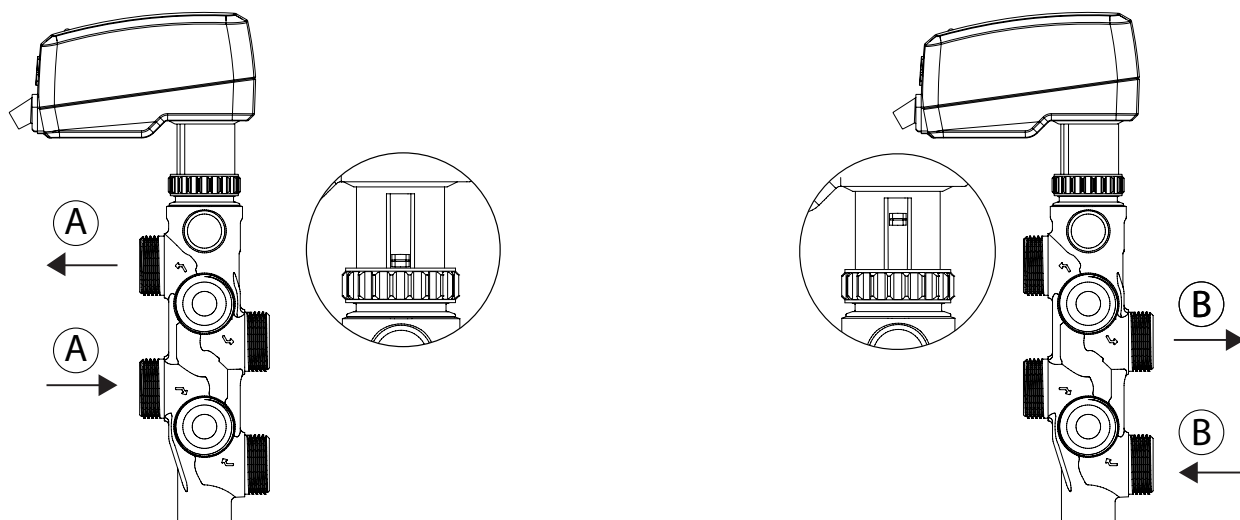
Funkce

Řízení přepínání režimu mezi vytápěním a chlazením

Přepínání lze provést:

- binárním vstupem, který přímo přepíná mezi vytápěním a chlazením,
- rozděleným vstupním signálem 0–10 V nakonfigurovaným v aplikaci HyTune pro definování regulačních rozsahů jednotlivých režimů.

Na tělese ventilu je vyznačen směr průtoku a odpovídající port. Přiřazení portů lze konfigurovat v aplikaci HyTune. Porty A a B lze nastavit na vytápění nebo chlazení. Oba porty mají stejnou jmenovitou hodnotu K_{vs} , což zajišťuje konzistentní průtokové vlastnosti bez ohledu na jejich přiřazení. Směr proudění (vstup/výstup) lze v případě potřeby také obrátit; je ovšem třeba vzít v úvahu, že v takovém případě dochází k mírné odchylce od specifikované hodnoty K_{vs} . Díky této flexibilitě je TA-Sixline vhodný pro širokou škálu koncových jednotek a řídicích systémů.



Hydronické vyvažování

Při použití s pohonem TA-Slider 200 umožňuje ventil TA-Sixline nezávisle omezit hodnoty K_{vs} pro topné a chladicí porty. Konfigurace se provádí prostřednictvím aplikace HyTune, ve které lze definovat maximální polohy zdvihu pro každý port.

Bezpečnostní mechanismus proti tepelné roztažnosti

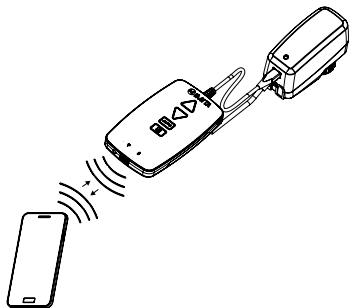
U kombinovaných aplikací vytápění/chlazení může kapalina uvnitř ventilu zůstat uzavřená, když jsou oba okruhy uzavřeny (není požadavek na vytápění ani chlazení). Změny okolní teploty mohou následně způsobit zvýšení nebo snížení teploty kapaliny – a tím i tlaku – uvnitř tělesa ventilu. Pro zvládnutí tohoto problému je TA-Sixline vybaven integrovanou funkcí vyrovnávání tlaku, která zabraňuje nadměrnému nárůstu tlaku. Tím je zajištěna mechanická bezpečnost, omezeno namáhání součástí ventilu a zabráněno nechtěnému průtoku nebo hluku způsobenému tepelnou roztažností zachycené kapaliny.

Nastavení

Pohon lze nastavovat pomocí aplikace HyTune (systém iOS verze 16 nebo novější, systém Android verze 9 nebo novější) a zařízení TA-Dongle, přičemž nezáleží na tom, zda je pohon připojen k elektrickému napájení, nebo ne.

Konfigurační nastavení lze uložit do zařízení TA-Dongle pro nastavení jednoho nebo několika pohonů. Připojte zařízení TA-Dongle k pohonu a stiskněte tlačítko konfigurace.

Aplikace HyTune je ke stažení v App Store nebo Google Play.



Ruční ovládání

S použitím zařízení TA-Dongle. Napájení není potřeba.

Kalibrace / aut. nastavení zdvihu

Podle vybraných nastavení v tabulce.

Typ kalibrace	Při zapnutém napájení	Po ručním ovládní
Obě koncové polohy (úplná)	√ *	√
Zcela vysunutá poloha (rychlá)	√	√ *
Žádná	√	

*) Výchozí nastavení

Poznámka: Obnovení kalibrace lze automaticky opakovat jednou za měsíc nebo za týden.

Výchozí nastavení: vypnuto.

Nastavení omezení zdvihu

Na pohonu lze nastavit maximální zdvih menší nebo rovný detekovanému zdvihu ventilu.

U některých ventilů IMI TA jej lze nastavit i Kv_{max}/q_{max} .

Výchozí nastavení: Bez omezení zdvihu (100 %).

Nastavení minimálního zdvihu

Pohon lze nastavit na minimálním zdvih, pod který nebude pohon uzavírat (s výjimkou kalibrace).

U některých ventilů IMI TA může být také nastaven minimální průtok q_{min} .

Výchozí nastavení: Bez minimálního zdvihu (0%).

Ochrana proti zablokování ventilu

Jestliže po dobu jednoho týdne nebo jednoho měsíce neproběhne žádný pohyb ventilu, pohon provede pohyb v délce jedné čtvrtiny celého zdvihu ventilu a následně se vrátí do požadované polohy.

Výchozí nastavení: vypnuto.

Detekce ucpání ventilu

Pokud se pohyb pohonu zastaví před dosažením požadované polohy, pohon se posune zpět a pokusí se o nový pohyb. Po třech pokusech se pohon přesune do nastavené bezpečnostní polohy.

Výchozí nastavení: zapnuto.

Bezpečnostní poloha

Posun do zcela vysunuté nebo zasunuté polohy, když dojde k těmto chybám: nízká hodnota napájení, přerušení vedení, ucpání ventilu nebo chyba detekce zdvihu.

Výchozí nastavení: poloha zcela vysunutá.

Diagnostika/protokolování

Posledních 10 chyb (nízká hodnota napájení, přerušení vedení, ucpání ventilu, chyba detekce zdvihu) s časem výskytu lze načíst pomocí aplikace HyTune a zařízení TA-Dongle. Uložené chyby se při odpojení napájení vymažou.

Opožděné spuštění

Na pohonu lze zadat zpoždění (0 až 1275 sek.) před spuštěním po přerušení napájení. To je užitečné, pokud má řídicí systém sám dlouhou dobu spouštění.

Výchozí nastavení: 0 sekund.

Binární vstup

Pokud je obvod binárního vstupu přerušen, pohon se posune do nastavené polohy zdvihu, přepne na nastavení omezení druhého zdvihu nebo najede na plný zdvih bez ohledu na jakákoli omezení pro proplachovací účely. Viz. také detekce systému Change-over.

Výchozí nastavení: Vypnuto

Detekce systému Change-over

Přepínání mezi dvěma různými nastaveními omezení zdvihu na základě přepnutí binárního kontaktu nebo použití duálního rozsahu vstupního signálu.

Hlučnost

Problémům s hlučností soustavy lze předejít řádným odvzdušnění celé soustavy a používáním odplyňovacích zařízení.

Indikace pomocí LED

		Stav	Červená (vytápění) / Modrá (chlazení)
		Zcela zasunuto (vřeteno pohonu)	Dlouhý impuls – krátký impuls
		Zcela vysunuto (vřeteno pohonu)	Krátký impuls – dlouhý impuls
		Prostřední poloha	Dlouhé impulsy
		Probíhá pohyb	Krátké impulsy
		Probíhá kalibrace	2 krátké impulsy
		Ruční režim nebo odpojení el. napájení	Vypnuto

		Chybový kód	Fialová
		Příliš nízká hodnota napájení	1 impuls
		Rozpojené vedení (2–10 V)	2 impulsy
		Ucpaný ventil nebo cizí předmět	3 impulsy
		Chyba detekce zdvihu	4 impulsy

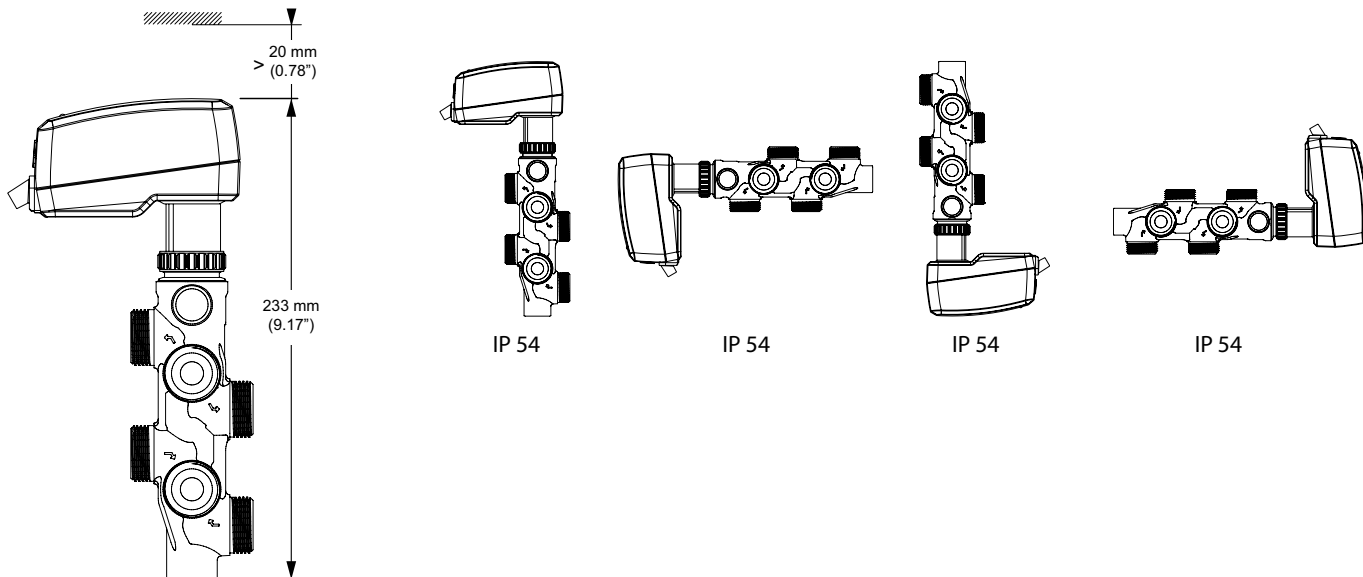
Je-li zjištěna chyba, červené nebo modré stavové kontrolky jsou zobrazeny jako střídavě blikající fialové impulsy. Podrobnější informace naleznete v aplikaci HyTune a zařízení TA-Dongle.



Instalace

Montáž pohonu

Poznámka: Pro snadnou montáž a demontáž pohonu je potřeba dodržet uvedený minimální prostor nad pohonem.



Udržování tlaku v systému

POZOR! Když projektujete zařízení pro udržování tlaku: uvažujte prosím, že "change-over" systémy vytápění a chlazení se hydraulicky vzájemně ovlivňují přes koncové jednotky, které způsobují přenos media ze systému chlazení do systému vytápění. Pro více informací prosím kontaktujte zástupce IMI.

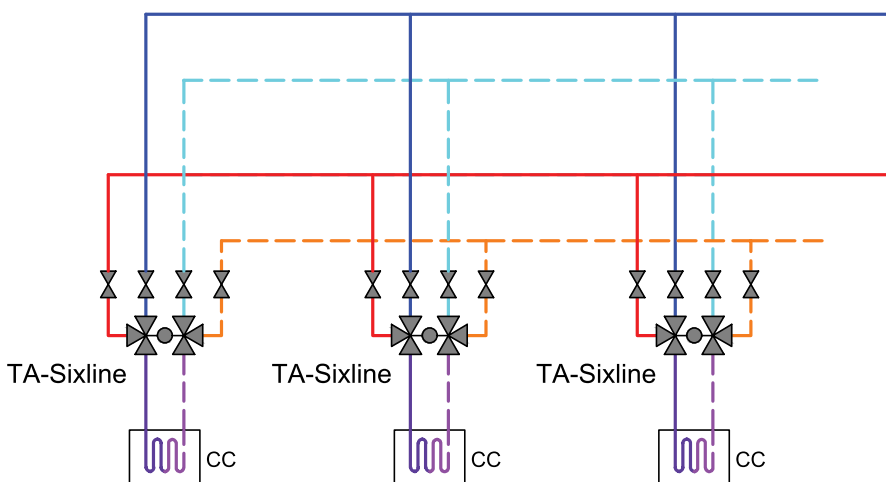
Příklad použití

TA-Sixline lze použít k ovládání zóny pokryté několika stropními sálavými panely nebo jediným panelem.

Pokud zóna obsahuje několik panelů, je na výstupní straně ventilu TA-Sixline nainstalován malý rozdělovač pro rozdělení průtoku do jednotlivých panelů.

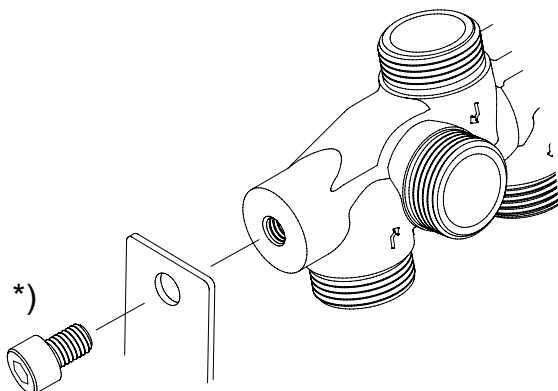
V případě menších zón s jedním stropním sálavým panelem lze panel připojit přímo na výstupní stranu ventilu TA-Sixline bez rozdělovače.

TA-Sixline je k dispozici s vnitřním nebo vnějším závitem na výstupní straně, což zjednodušuje instalaci systému a minimalizuje počet potřebných vsuvek, čímž se snižuje riziko netěsnosti při instalaci.



Upevnění M8

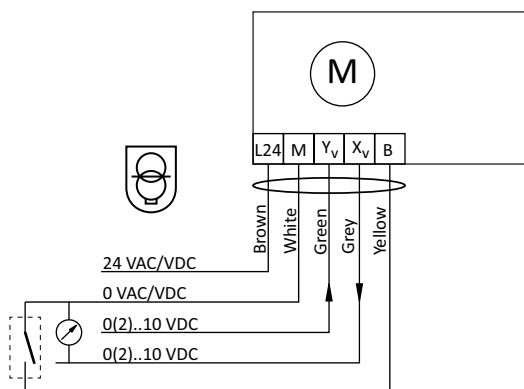
Pokud se k propojení topných a chladicích trubek i sálavých stropních panelů používají ohebné hadice, je zapotřebí vhodné upevnění. TA-Sixline lze namontovat na modulární lištu, která se připevní ke stropu pomocí šroubu M8.



*) Šroub M8 není součástí dodávky

Schéma zapojení

TA-Slider 200 I/O

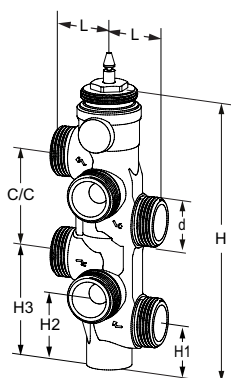


Svorka	Popis
L24	Napájení 24 V AC/V DC
M	Nulová svorka pro napájení 24 V AC/V DC a signály
Y _v	Vstupní signál pro proporcionální regulaci 0(2)–10 V DC, 47 Ω
X _v	Výstupní signál 0(2)–10 V DC, max. 8 mA nebo min. zatěžovací odpor 1,25 kΩ
B	Připojení pro potenciálně beznapěťový kontakt (např. detekce otevřeného okna), max. 100 Ω, max. délka kabelu 10 m nebo stíněný kabel



Provoz 24 VAC/VDC pouze s bezpečnostním transformátorem podle normy EN 61558-2-6.

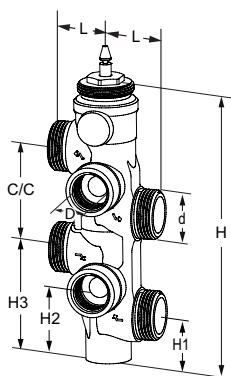
Provedení



Vnější závit

Závity dle ISO 228.

DN	d	L	H	H1	H2	H3	C/C	Kvs _{tot}	Kg	Objednáací č.
15	G3/4	29	152	25,5	42	59,5	55	0,76	0,85	52 120-015
15 HF	G3/4	29	152	25,5	42	59,5	55	1,11	0,85	52 120-115



S vnitřním závitem x S vnějším závitem

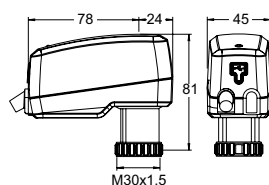
Závity dle ISO 228 x Závity dle ISO 228

DN	D	d	L	H	H1	H2	H3	C/C	Kvs _{tot}	Kg	Objednáací č.
15	G1/2	G3/4	29	152	25,5	42	59,5	55	0,76	0,85	52 120-215
15 HF	G1/2	G3/4	29	152	25,5	42	59,5	55	1,11	0,85	52 120-315

HF = vysoký průtok

Ventil a pohon je dodáván samostatně. Je nutno objednat zvlášť ventil a pohon.

TA-Sixline je navržen pro použití pouze s pohonem TA-Slider 200. IMI nemůže zaručit správnou funkci při použití s jinými pohony.



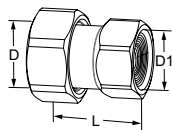
TA-Slider 200 I/O

Vstupní signál: 0(2)-10 VDC

S binárním vstupem, výstupem signál VDC

Délka kabelu [m]	Napájecí napětí	Objednáací č.
1	24 VAC/VDC	322229-10411
3	24 VAC/VDC	322229-10412
5	24 VAC/VDC	322229-10413
S kabelem bez halogenů		
1	24 VAC/VDC	322229-10414
3	24 VAC/VDC	322229-10415
5	24 VAC/VDC	322229-10416

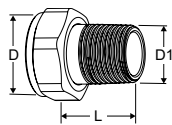
Připojení



S vnitřním závitem

Závity dle ISO 228. Délka závitu dle ISO 7-1.
Převlečná matice. Mosaz

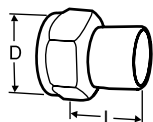
Pro DN	D	D1	L*	Objednací č.
15	G3/4	G1/2	31,5	52 009-815
15	G3/4	G3/4	36,5	52 009-915



S vnějším závitem

Závity dle ISO 7-1.
Převlečná matice. Mosaz

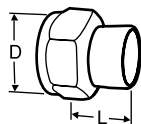
Pro DN	D	D1	L*	Objednací č.
15	G3/4	R1/2	29	0601-02.350



Připojení pro navaření

Převlečná matice. Mosaz/ocel 1.0045 (EN 10025-2)

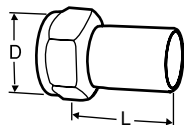
Pro DN	D	Trubka DN	L*	Objednací č.
15	G3/4	15	36	52 009-015



Připojení pro pájení

Převlečná matice. Mosaz/bronz CC491K (EN 1982)

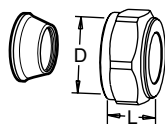
Pro DN	D	Trubka Ø	L*	Objednací č.
15	G3/4	15	13	52 009-515
15	G3/4	16	13	52 009-516



Připojení s hladným koncem

Pro připojení pomocí svěrných šroubení.
Převlečná matice. Mosaz/AMETAL®

Pro DN	D	Trubka Ø	L*	Objednací č.
15	G3/4	15	39	52 009-315



Svěrná šroubení

Doporučujeme použít opěrná pouzdra, viz. samostatný katalog FPL.

Nesmí být použito s potrubím PEX.

Mosaz/AMETAL®

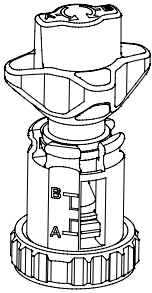
Pochromováno

Pro DN	D	Trubka Ø	L**	Objednací č.
15	G3/4	22	27	53 319-622

*) Délky vsuvek (od plochy pro těsnění ke konci vsuvky).

**) Všechny délky L platí pro nenamontované spojky.

Příslušenství



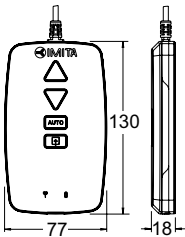
Ovládací hlavice

Pro manuální ovládání bez pohonu.

Objednací č.

52 120-950

Doplňkové vybavení



TA-Dongle

Pro komunikaci Bluetooth s aplikací HyTune, přenos konfiguračních nastavení a ruční ovládání. (TA-Slider 200 I/O)

Objednací č.

322228-00001



Veškeré produkty, texty, fotografie a diagramy použité v tomto dokumentu mohou být změněny společností IMI bez předchozího upozornění a udání důvodu. Pro aktuální informace o našich produktech a technických datech, navštivte prosím stránky climatecontrol.imiplc.com.