

Climate
Control

IMI TA

TA-Sixline



Štandardné regulačné ventily
6-cestný ventil pre Change-over systémy

TA-Sixline

TA-Sixline je kompaktný a účinný lineárny 6-cestný ventil určený pre 4-rúrkové systémy, kde sa vyžaduje vykurovanie aj chladenie prostredníctvom jednej koncovkej jednotky. Jeho lineárna konštrukcia poskytuje presné ovládanie a stabilnú reguláciu vo všetkých polohách. Je navrhnutý na použitie v kombinácii s pohonom TA-Slider 200, čo zaručuje bezproblémovú integráciu a jednoduché uvedenie do prevádzky.

Kľúčové vlastnosti

Jednoduché uvedenie do prevádzky a vyváženie

Jednoduché nastavenie Kv prostredníctvom pohonu TA-Slider, bez potreby PLC alebo výberu špecifických vložiek Kv.

Široký rozsah prietoku

Široký rozsah Kv na variant. Znižuje zložitosť a chyby pri inštalácii v teréne.

Flexibilita

Porty A a B majú rovnakú charakteristiku a Kv, čo umožňuje flexibilitu a eliminuje chyby zámeny vykurovania/chladenia počas inštalácie.

Jednoduchosť inštalácie

Kompaktná konštrukcia s orientáciou pohonu 360°. Konektor M8 na upevnenie na strop.



Technický popis

Oblasť použitia:

Vykurovacie a chladiace systémy (Systémy Change-over)

Funkcie:

Regulácia
Nastavenie s aretáciou (max. Kv vykurovania a chladenia)
Kompenzácia tlaku

Rozmery:

DN 15

Rozsah Kv:

DN 15:
 Kv_{tot} : 0.76
 $Kv_{control}$: 0.08 - 0.84

DN 15 HF:
 Kv_{tot} : 1.11
 $Kv_{control}$: 0.14 - 1.41

HF = Vysoký prietok

Kv_{tot} = Celková hodnota Kv pre celý ventil
 $Kv_{control}$ = Hodnota Kv cez regulačnú časť

Tlaková trieda:

PN 16

Max. diferenčný tlak (ΔpV):

150 kPa nad regulačnou časťou

Maximálny uzatvárací tlak:

400 kPa

Teplota:

Max. prevádzková teplota: 90 °C
Min. prevádzková teplota: 0 °C

Materiál:

Teleso ventilu a piesty: AMETAL®
Stredné vreteno: Mosadz CW724R (CuZn21Si3P)
Horné vreteno: Nehrdzavejúca oceľ
Vnútorne plastové diely: PPS
O-krúžok: EPDM

AMETAL® je zliatina odolná voči odzinkovaniu od spoločnosti IMI.

Médium:

Voda alebo neutrálne kvapaliny, zmesi vody a glykolu (0 – 57 %).

Trieda netesnosti:

Tesné tesnenie
(Trieda VI podľa EN 60534-4).

Pripojenie:

Vonkajší závit podľa ISO 228.
Vnútorň závit podľa ISO 228.

Charakteristiky:

Lineárna

Označenie:

IMI TA, PN, DN, A/B šípka smeru prietoku.

Pripojenie k pohonu:

M30x1,5, tlačí/ťahá

Zdvih:

Celkový zdvih: 11 mm
Strana A: 4,25 mm
Zóna bez prietoku: 2,5 mm
Strana B: 4,25 mm

Pohony:

TA-Slider 200

Technický popis - TA-Slider 200

Funkcie:

Proporcionálna regulácia
 Manuálne ovládanie (TA-Dongle)
 Detekcia zdvíhu
 Indikácia režimu, stavu a polohy
 Nastavenie obmedzenia zdvíhu
 Nastavenie minimálneho zdvíhu
 Ochrana proti zablokovaní ventilu
 Detekcia upchatia ventilu
 Bezpečnostná poloha pri chybe
 Diagnostika/protokolovanie
 Oneskorené spustenie
 1 binárny vstup, max. 100 Ω, kábel
 max. 10 m alebo tieneny.
 Výstupný signál

Napájacie napätie:

24 VAC/VDC ±15%.
 Frekvencia 50/60 Hz ±3 Hz.

Spotreba energie:

Prevádzka:
 < 1,3 VA (VAC); < 0,7 W (VDC)
 Pohotovostný stav:
 < 0,5 VA (VAC); < 0,25 W (VDC)

Vstupný signál:

0(2)-10 VDC, R, 47 kΩ.
 Nastaviteľná citlivosť hysterézie
 0.1-0.5 VDC.
 0.33 Hz filter nízkych kmitočtov.
 Proporcionálny:
 0-10, 10-0, 2-10 alebo 10-2 VDC.
 Proporcionálny s deleným rozsahom:
 0-5, 5-0, 5-10 alebo 10-5 VDC.
 0-4.5, 4.5-0, 5.5-10 alebo 10-5.5 VDC.
 2-6, 6-2, 6-10 alebo 10-6 VDC.
 Proporcionálny s duálnym rozsahom
 (pre systémy change-over):
 0-3.3 / 6.7-10 VDC,
 2-4.7 / 7.3-10 VDC,
 0-4.5 / 5.5-10 VDC alebo
 2-5.5 / 6.5-10 VDC.
 Predvolené nastavenie:
 Proporcionálny 0-10 VDC.

Výstupný signál:

0(2)-10 VDC, max. 8 mA, min. 1.25 kΩ.
 Rozsahy: Pozrite si časť „Vstupný signál”.
 Predvolené nastavenie:
 Proporcionálny 0-10 VDC.

Charakteristiky:

Lineárna, EQM 0,25 a obrátená EQM 0,25.
 Predvolené nastavenie: Lineárna

Rýchlosť regulácie:

10 s/mm.

Uzatváracia sila:

Tlačí/Ťahá 200 N

Teplota:

Teplota média: max. 120 °C
 Prevádzkové prostredie: 0 °C až +50 °C
 (relatívna vlhkosť 5 až 95 %, bez
 kondenzácie)
 Prostredie pri skladovaní: -20 °C až +70 °C
 (relatívna vlhkosť 5 až 95 %, bez
 kondenzácie)

Trieda krytia:

IP54 všetky smery
 (podľa EN 60529)

Trieda ochrany:

(podľa EN 61140)
 III (SELV)

Kábel:

1, 3 alebo 5 m. S koncovkami vodičov.
 Voliteľne bez halogénu, trieda požiarnej
 odolnosti B2_{ca} – s1a, d1, a1 podľa
 EN 50575.
 Typ LiYY, 5x0.25 mm².

Zdvih:

16,2 mm
 Automatická detekcia zdvíhu ventilu
 (detekcia zdvíhu).

Úroveň hluku:

Max. 30 dBA

Hmotnosť:

0,20 kg, 1 m kábel
 0,25 kg, 3 m kábel
 0,38 kg, 5 m kábel

Pripojenie k ventilu:

Otočná matica M30x1,5.

Materiál:

Kryt: PC/ABS GF8
 Puzdro: PA GF40.
 Otočná matica: Poniklovaná mosadz.

Farba:

Biela RAL 9016, sivá RAL 7047.

Označenie:

Štítok: IMI TA, CE, názov produktu, číslo
 položky a technická špecifikácia.

Certifikát CE:

LV-D. 2014/35/EU: EN 60730-1, -2-14.
 EMC-D. 2014/30/EU: EN 60730-1, -2-14.
 RoHS-D. 2011/65/EU: EN 63000.

Norma produktu:

EN 60730

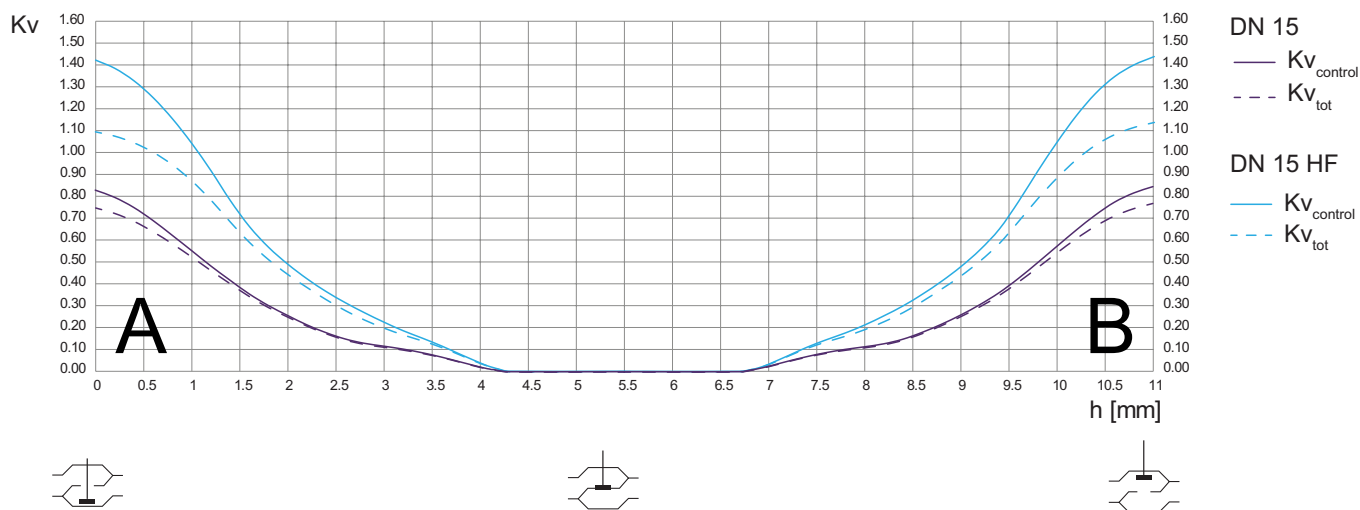
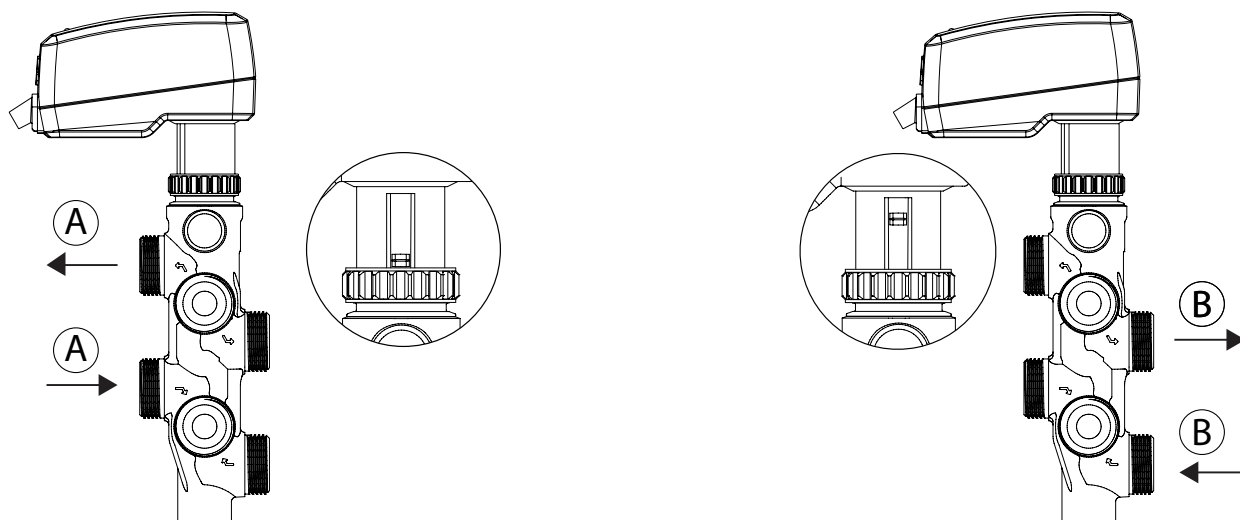
Funkcie

Riadenie režimu prepínania vykurovania a chladenia (change-over)

Prepínanie režimu možno realizovať:

- binárnym vstupom, ktorý priamo prepína medzi vykurovaním a chladením,
- dvojzsoahovým signálom 0 – 10 V nakonfigurovaným v aplikácii HyTune na definovanie regulačných rozsahov pre každý režim,

V telese ventilu je vyznačený smer prietoku a ktorému portu zodpovedá. Priradenie portov je konfigurovateľné v aplikácii HyTune. Porty A a B môžu byť nastavené na vykurovanie alebo chladenie. Oba porty majú rovnaké menovité Kv, čo zaručuje konzistentný prietokový výkon bez ohľadu na zaradenie. Smer prúdenia (vstup/výstup) je možné v prípade potreby obrátiť; upozorňujeme, že pri obrátenom smere prúdenia dochádza k miernej odchýlke od uvedených Kv. Vďaka tejto flexibilitě je ventil TA-Sixline vhodný pre širokú škálu koncových jednotiek a radiacích systémov.



Hydronické vyvažovanie

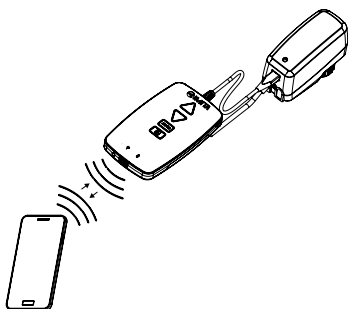
Ventil TA-Sixline, pri použití s pohonom TA-Slider 200, umožňuje používateľovi nezávisle obmedziť hodnoty Kv pre vykurovacie a chladiace porty. Toto sa konfiguruje prostredníctvom aplikácie HyTune, kde možno definovať maximálne polohy zdvihu pre každý port.

Bezpečnostný mechanizmus pre expanziu

V kombinovaných aplikáciách vykurovania/chladenia, keď sú oba okruhy uzavreté (nie je požiadavka na vykurovanie alebo chladenie) môže kvapalina vo ventilu zostať uzavretá. Zmeny teploty okolia môžu spôsobiť zvýšenie alebo zníženie teploty kvapaliny (a tým aj tlaku) v telese ventilu. Na zvládnutie tohto problému obsahuje ventil TA-Sixline integrovanú funkciu vyrovnávania tlaku, ktorá zmiernuje nadmerný nárast tlaku. Tým sa zabezpečí mechanická bezpečnosť, zabráni sa namáhaniu komponentov ventilu a vyhne sa neúmyselnému prietoku alebo hluku spôsobenému tepelnou rozťažnosťou zachytenej kvapaliny.

Nastavenie

Pohon je možné nastaviť pomocou aplikácie HyTune (iOS verzia 16 alebo novšia, Android verzia 9 alebo novšia) + zariadenie TA-Dongle, s napájaním pohonu alebo bez. Konfiguráciu nastavenia je možné uložiť do zariadenia TA-Dongle a využiť ju na nastavenie jedného alebo viacerých pohonov. Zariadenie TA-Dongle pripojte k pohonu a stlačte konfiguračné tlačidlo. Aplikáciu HyTune si môžete stiahnuť z portálu App Store alebo Google Play.



Manuálne ovládanie

Pomocou zariadenia TA-Dongle. Nevyžaduje sa napájanie.

Kalibrácia/detekcia zdvihu

Podľa zvolených nastavení v tabuľke.

Typ kalibrácie	Pri zapnutí napájania	Po manuálnom ovládaní
Obe koncové polohy (plné)	√ *	√
Poloha úplného vysunutia (rýchlo)	√	√ *
Žiadna	√	

*) Predvolené

Poznámka: Obnovenie kalibrácie sa môže automaticky opakovať každý mesiac alebo týždeň.
Predvolené nastavenie: Vypnuté

Nastavenie obmedzenia zdvihu

Pohon je možné nastaviť na maximálny zdvih, ktorý je menší alebo rovnaký ako detekovaný zdvih ventilu.
Pre niektoré ventily IMI TA možno nastaviť aj na $K_{v_{max}}/q_{max}$.
Predvolené nastavenie: Bez obmedzenia zdvihu (100 %).

Nastavenie minimálneho zdvihu

Pohon je možné nastaviť na minimálny zdvih, pod ktorý nebude uzatvárať (okrem kalibrácie).
Pre niektoré ventily IMI TA možno nastaviť aj na q_{min} .
Predvolené nastavenie: Bez minimálneho zdvihu (0 %).

Ochrana proti zablokovaniu ventilu

Ak počas jedného týždňa alebo jedného mesiaca nedôjde k žiadnej činnosti, pohon vykoná štvrtinu plného zdvihu a potom sa vráti na požadovanú hodnotu.
Predvolené nastavenie: Vypnuté.

Detekcia upchatia ventilu

Ak sa pohon zastaví pred dosiahnutím požadovanej hodnoty, vráti sa späť a pripraví sa na nový pokus. Po troch pokusoch sa pohon presunie do nakonfigurovanej bezpečnostnej polohy.
Predvolené nastavenie: Zapnuté.

Bezpečnostná poloha

Úplne vysunutá alebo zasunutá poloha v prípade výskytu nasledujúcich chýb: slabé napájanie, prerušený kábel, upchatie ventilu alebo porucha detekcie zdvihu.
Predvolené nastavenie: Poloha úplného vysunutia.

Diagnostika/protokolovanie

Pomocou aplikácie HyTune a zariadenia TA-Dongle je možné načítať posledných 10 chýb (slabé napájanie, prerušený kábel, upchatie ventilu, porucha detekcie zdvihu) s časovými záznamami. Po odpojení napájania sa zaznamenané chyby vymažú.

Oneskorené spustenie

Pre pohon je možné nastaviť oneskorenie (0 až 1 275 s) pred spustením po výpadku napájania. To je vhodné pri použití s riadiacim systémom, ktorý samotný má dlhý čas spustenia.
Predvolené nastavenie: 0 sekúnd.

Binárny vstup

Ak je obvod binárneho kontaktu prerušený, pohon sa posunie na nastavený zdvih, prepne sa na nastavenie obmedzenia druhého zdvihu alebo sa nastaví na plný zdvih bez ohľadu na akékoľvek obmedzenia kvôli preplachovaniu. Pozrite si tiež Detekcia systému Change-over.
Predvolené nastavenie: Vypnuté







Detekcia systému Change-over





Prepínanie medzi dvoma rôznymi nastaveniami obmedzenia zdvihu prepnutím binárneho vstupu alebo použitím duálneho vstupného signálu.

Hluk

Aby sa zabránilo hluku v sústavách, ventil musí byť správne nainštalovaný a voda musí byť odvzdušnená.

LED indikátor

		Stav	Červený (vykurovanie)/modrý (chladenie)
	--- --	Úplne zasunutý (ťahlo pohonu)	Dlhý impulz – krátky impulz
	--- --	Úplne vysunutý (ťahlo pohonu)	Krátky impulz – dlhý impulz
	--- --	Stredná poloha	Dlhé impulzy
	-----	Posúvanie	Krátke impulzy
	--- -- --	Kalibrácia	2 krátke impulzy
		Manuálny režim alebo bez napájania	Vypnuté

		Chybový kód	Fialový
	- - -	Príliš nízke napájanie	1 impulz
	--- --	Prerušené vedenie (2 – 10 V)	2 impulzy
	--- --	Upchatie ventilu alebo cudzí predmet	3 impulzy
	--- --	Porucha detekcie zdvíhu	4 impulzy

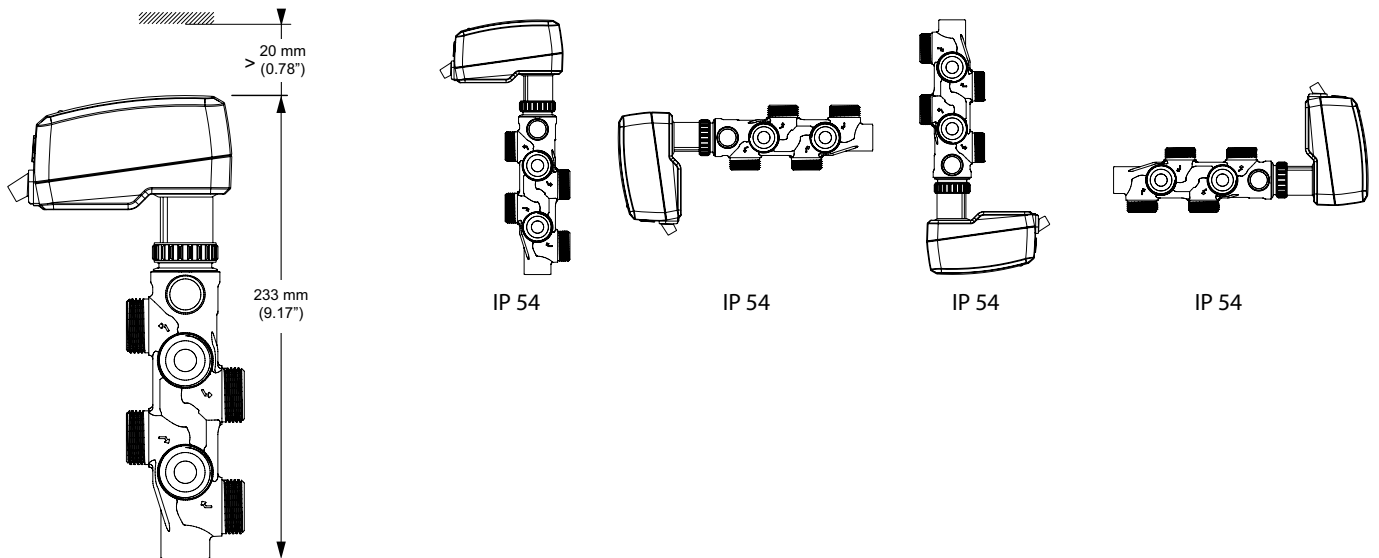
Ak sa zaznamená chyba, striedavo budú blikať červené alebo modré indikátory stavu vo forme fialových impulzov. Podrobnejšie informácie nájdete v aplikácii HyTune + TA-Dongle.



Montáž

Montáž pohonu

Poznámka: Pre jednoduchú montáž/demontáž je potrebný voľný priestor nad pohonom.



Udržiavanie tlaku

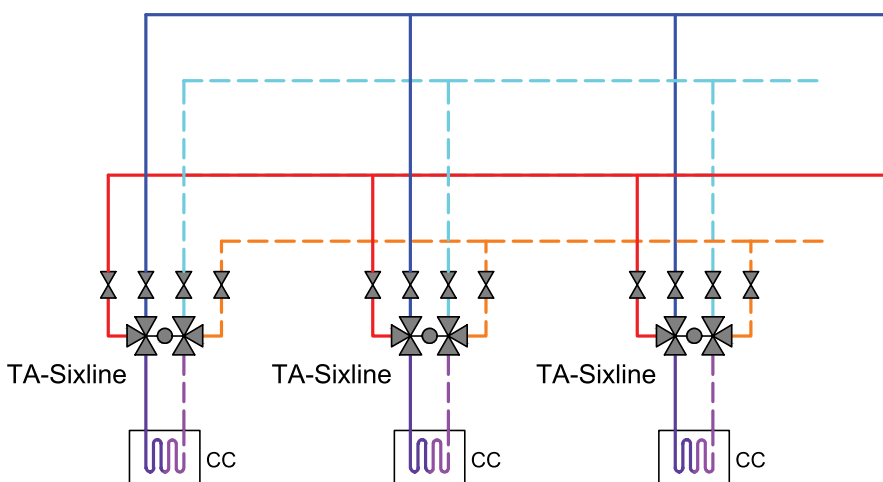
POZNÁMKA! Pri navrhovaní systému na udržiavanie tlaku: vezmite prosím do úvahy, že systémy Change-over sa hydraulicky ovplyvňujú prostredníctvom koncových jednotiek vykurovania a chladenia, čo spôsobuje prenos média z chladiaceho do vykurovacieho systému. Pre ďalšie informácie kontaktujte IMI.

Príklady použitia

Ventil TA-Sixline možno použiť na ovládanie zóny obsluhovanej viacerými stropnými sálavými panelmi alebo jedným panelom. Ak zóna zahŕňa niekoľko panelov, na strane výstupu ventilu TA-Sixline sa nainštaluje malý rozdeľovač, ktorý rozdeľuje prítok do každého panelu.

V prípade menších zón s jedným stropným sálavým panelom sa panel môže pripojiť priamo na stranu výstupu ventilu TA-Sixline bez rozdeľovača.

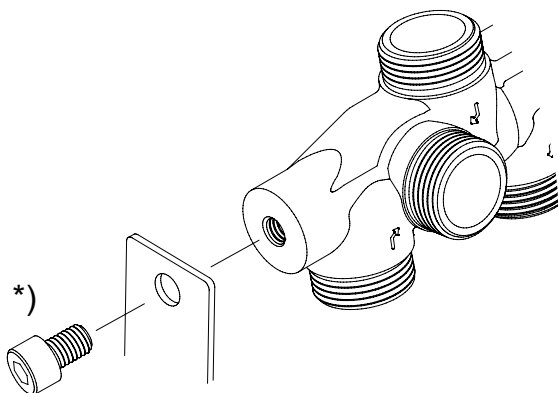
Ventil TA-Sixline je k dispozícii s vnútornými alebo vonkajšími závitmi na strane výstupu, aby sa zjednodušila inštalácia systému a minimalizoval počet potrebných armatúr, čím sa zníži riziko netesností počas inštalácie.



Upevnenie M8

Ak sa na pripojenie vykurovacích a chladiacich potrubí, ako aj sálavých stropných panelov používajú flexibilné hadice, je potrebný upevňovací mechanizmus.

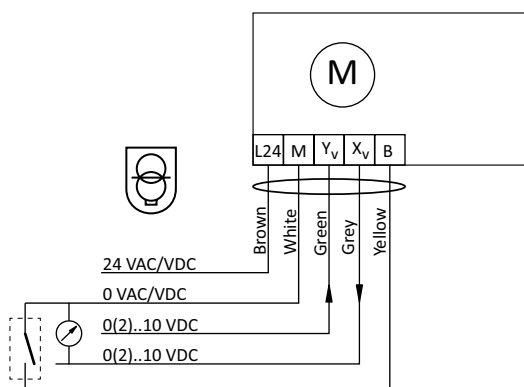
Ventil TA-Sixline možno namontovať na modulárnu lištu, ktorá sa upevní na strop pomocou skrutky M8.



*) Skrutka M8 nie je súčasťou dodávky

Schéma zapojenia

TA-Slider 200 I/O

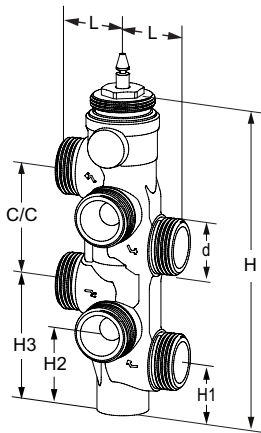


Svorka	Popis
L24	Napájanie 24 VAC/VDC
M	Nulová svorka pre napájanie 24 VAC/VDC a signály.
Y _v	Vstupný signál pre proporcionálne ovládanie 0(2)-10 VDC, 47 kΩ.
X _v	Výstupný signál 0(2)-10 VDC, max. 8 mA alebo min. odpor záťaže 1,25 kΩ
B	Pripojenie pre bezpotenciálový kontakt (napr. detekcia otvoreného okna), max. 100 Ω, kábel max. 10 m alebo tienový



Prevádzka s napätím 24 VAC/VDC len s bezpečnostným transformátorom podľa EN 61558-2-6.

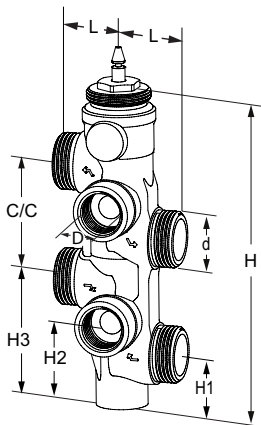
Produkty



Vonkajší závit

Závit podľa ISO 228.

DN	d	L	H	H1	H2	H3	C/C	Kvs _{tot}	Kg	Obj. číslo
15	G3/4	29	152	25,5	42	59,5	55	0,76	0,85	52 120-015
15 HF	G3/4	29	152	25,5	42	59,5	55	1,11	0,85	52 120-115



Vnútrotný závit x Vonkajší závit

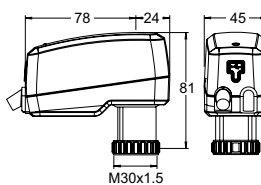
Závit podľa ISO 228 x Závit podľa ISO 228

DN	D	d	L	H	H1	H2	H3	C/C	Kvs _{tot}	Kg	Obj. číslo
15	G1/2	G3/4	29	152	25,5	42	59,5	55	0,76	0,85	52 120-215
15 HF	G1/2	G3/4	29	152	25,5	42	59,5	55	1,11	0,85	52 120-315

HF = Vysoký prietok

Ventil a pohon sa objednávajú a dodávajú samostatne.

TA-Sixline je navrhnutý na použitie iba s TA-Slider 200. Spoločnosť IMI nemôže zaručiť správnu funkciu pri použití s inými pohonmi.



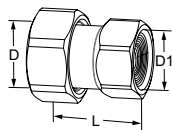
TA-Slider 200 I/O

Vstupný signál: 0(2)-10 VDC

S binárnym vstupom, výstupný signál VDC

Dĺžka kábla [m]	Napájacie napätie	Obj. číslo
1	24 VAC/VDC	322229-10411
3	24 VAC/VDC	322229-10412
5	24 VAC/VDC	322229-10413
S káblom bez obsahu halogénov		
1	24 VAC/VDC	322229-10414
3	24 VAC/VDC	322229-10415
5	24 VAC/VDC	322229-10416

Pripojenia

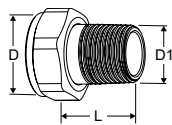


S vnútorným závitom

Závit podľa ISO 228. Dĺžka závitú podľa ISO 7-1.

Prevečná matica. Mosadz

Pre DN	D	D1	L*	Obj. číslo
15	G3/4	G1/2	31,5	52 009-815
15	G3/4	G3/4	36,5	52 009-915

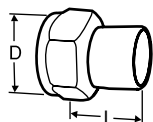


S vonkajším závitom

Závit podľa ISO 7-1.

Prevečná matica. Mosadz

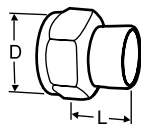
Pre DN	D	D1	L*	Obj. číslo
15	G3/4	R1/2	29	0601-02.350



Pripojenie na navarenie

Prevečná matica. Mosadz/ocel' 1.0045 (EN 10025-2)

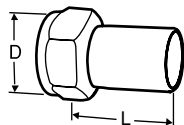
Pre DN	D	DN rúrky	L*	Obj. číslo
15	G3/4	15	36	52 009-015



Pripojenie na spájkovanie

Prevečná matica. Mosadz/bronz CC491K (EN 1982)

Pre DN	D	Ø rúrky	L*	Obj. číslo
15	G3/4	15	13	52 009-515
15	G3/4	16	13	52 009-516

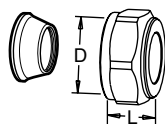


Pripojenie s hladkým koncom

Na pripojenie s lisovacou armatúrou.

Prevečná matica. Mosadz/AMETAL®

Pre DN	D	Ø rúrky	L*	Obj. číslo
15	G3/4	15	39	52 009-315



Kompresné pripojenie

Použite oporné puzdrá, viac informácií nájdete v katalógovom letáku FPL.

Nesmie sa používať s rúrkami PEX.

Mosadz/AMETAL®

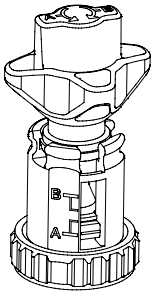
Pochrómovaný

Pre DN	D	Ø rúrky	L**	Obj. číslo
15	G3/4	22	27	53 319-622

*) Dĺžka armatúry (od povrchu tesnenia po koniec spoja).

**) Všetky dĺžky L platia pre nenamontované spojky.

Príslušenstvo



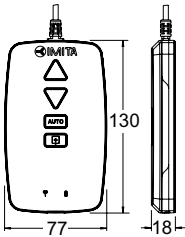
Hlavica

Na manuálne ovládanie bez pohonu.

Obj. číslo

52 120-950

Doplnková výbava



TA-Dongle

Pre komunikáciu cez Bluetooth pomocou aplikácie HyTune: prenos konfiguračných nastavení a manuálne ovládanie.
(TA-Slider 200 I/O)

Obj. číslo

322228-00001



Všetky produkty, texty, fotografie a diagramy použité v tomto dokumente môžu byť zmenené spoločnosťou IMI bez predchádzajúceho upozornenia a udania dôvodu. Pre aktuálne informácie o našich produktoch a technických dátach, navštívte prosím stránky climatecontrol.imiplc.com.