

Climate
Control

IMI Pneumatex

Zeparo Aero



Automatski odzračni ventili i separatori
Separator mikromehurića, industrijski tip.
DN 50 - DN 300.

Zeparo Aero

Za aplikacije svih veličina, asortiman Zeparo nudi kompletno, pouzdano rešenje problema sa mikromehurićima u grejanju, solarnim i sistemima hlađenja. Helistill separator pravi ove proizvode neverovatno efikasnim. Zeparo Industrial je posebno razvijen da zadovolji visoke zahteve velikih instalacija, sa jednim ciljem, da se obezbedi rad bez vazduha.



Ključne karakteristike

Helikoidno odvajanje mikromehurića

Helikoidno odvajanje mikromehurića kombinuje i proširuje glavne poznate principe razdvajanja u zbirni koncept. Smanjenjem protoka veliki mehurići se direktno kanališu naviše u mirnu zonu do deaeratora. S druge strane, mikromehurići se prikupljaju na spiralno raspoređenim lopaticama, spajaju se da bi formirali veće mehuriće i, nakon odvajanja od lopatice, mogu se uzdići nagore do odzračivača u centralnom delu sa malo turbulencija.

Bezbedan, izdržljiv i pouzdano odzračivanje

Automatski odzračni ventil osigurava sigurnost i suvo pražnjenje izdvojenih mehurića gasa u okolinu. Njegova posebna konstrukcija i dizajn omogućavaju plovku da radi bezbedno u velikoj, smirenog toka komori. Ovo zadržava prljavštinu i vodu dalje od preciznog ventila za odzračivanje, čak i pri visokim pritiscima..

Tehnički opis

Namena:

Zatvoreni sistemi grejni, solarni i hladne vode.

Medij:

Neagresivan, netoksičan fluid. Antifriz na bazi etilen ili propilen glikola do 50%.

Pritisak:

Max. dopušteni pritisak, PS: 10 bar - pogledajte Artikle
Min. dopušteni pritisak, PSmin: 0 bar

Temperatura:

Max. dopuštena temperatura, t_{Smax} : 110°C
Min. dopuštena temperatura, t_{Smin} : -10°C

Materijal:

Čelik. Boja berilijum.

Priključak:

Prirubnice PN 16 prema EN-1092-1.

Standardi:

Konstruisano u skladu sa PED 2014/68/EU.

Transport i skladištenje:

U prostorijama koje se greju, suvim prostorijama.

Veličine i Protoci

DN	VN [l]	qN [m ³ /h]	qN _{max} [m ³ /h]
50	11	6	24
65	11	11	40
80	23	18	56
100	24	33	95
125	70	58	148
150	73	93	216
200	175	184	375
250	370	336	575
300	430	535	815

VN = Nominalna veličina

qN = Nominalni protok/protok

qN_{max} = Maksimalni protok

Radni Limiti

Hstm = statička visina za osiguranje separacije mikromehurića pri maks. temperaturama t_{max} ispred separatora.

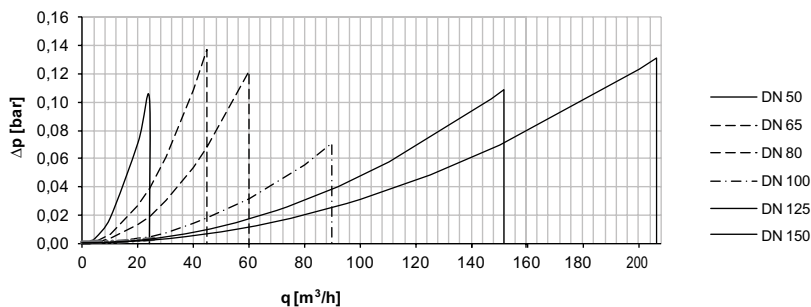
tmax °C	90	80	70	60	50	40	30	20	10
Hstm mWs	15,0	13,4	11,7	10,0	8,4	6,7	5,0	3,3	1,7

Dijagrami

Približan pad pritiska (Δp) – Separator

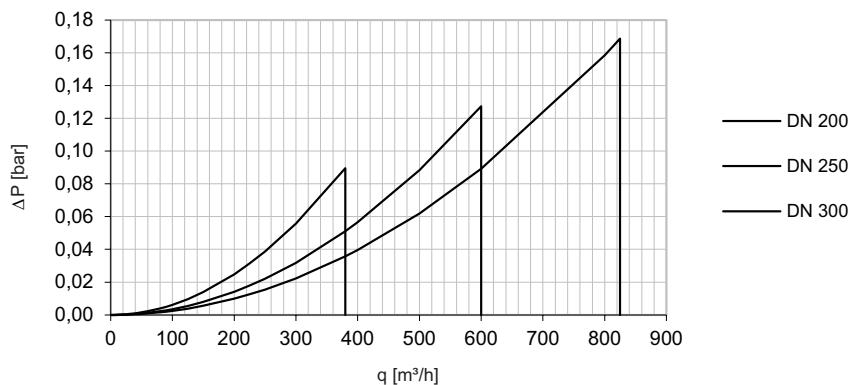
Zeparo Aero

DN 50 – DN 150



Zeparo Aero

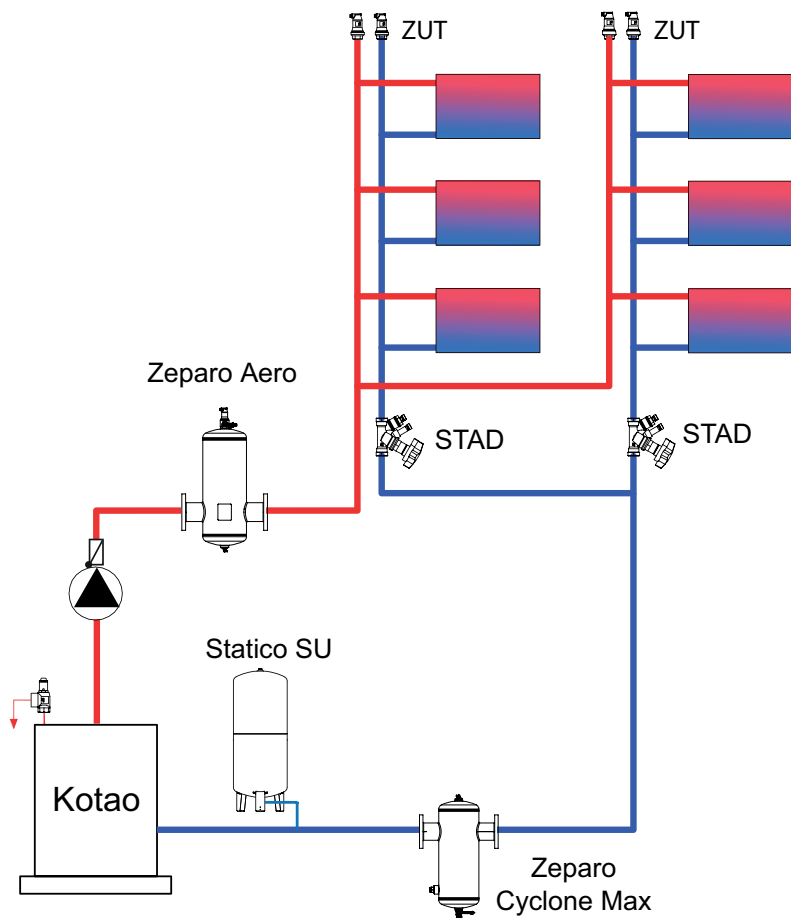
DN 200 – DN 300



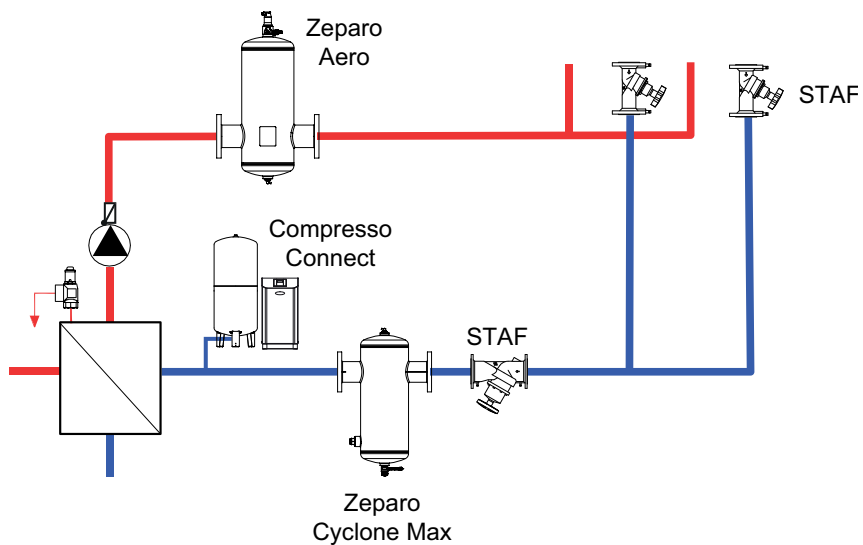
Zeparo DN 200 – DN 300 rad je ograničen na:
Neprekidni protok ≤ qN
Povremeni protok ≤ qN_{max}

Primeri aplikacija

Sistem sa kotlom



Sistem sa razmenjivačem toplote



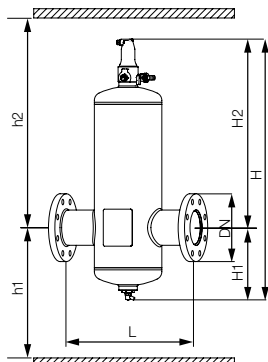
Artikli

Zeparo Aero DN 50-300

Separator mikromehurića. Industrijski tip.

Priključak sa prirubnicom. Horizontalna instalacija.

Opremljeni su jednim separatorom vazduha ZUTX i jednim kugličnim ventilom za pražnjenje.

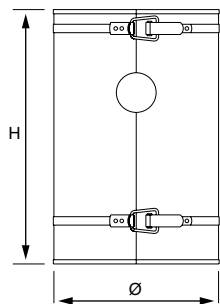


Telo ventila PN 10. Prirubnice PN 16.

Tip	DN	H	h1	h2	H1	H2	L	q_N [m ³ /h]	q_{max} [m ³ /h]	m [kg]	Kataloški broj
ZA 50	50	725	460	765	210	515	350	6	24	18	303041-30900
ZA 65	65	725	460	765	210	515	350	11	40	20	303041-31001
ZA 80	80	865	490	875	240	625	470	18	56	28	303041-31101
ZA 100	100	865	490	875	240	625	470	33	95	32	303041-31201
ZA 125	125	1085	550	1035	300	785	635	58	148	58	303041-31301
ZA 150	150	1085	550	1035	300	785	635	93	216	62	303041-31401
ZA 200	200	1365	625	1240	375	990	775	184	375	165	303041-31501
ZA 250	250	1605	680	1425	430	1175	890	336	575	240	303041-31601
ZA 300	300	1755	720	1535	470	1285	1005	535	815	275	303041-31701

Verzije PN 16 in PN 25, aplikacije TS> 160 ° C in dimenzije DN 350 - DN 600 na zahtev.

Dodaci za separatore



Zeparo ZCXAI

Termička izolacija za Zeparo Cyclone Max and Zeparo Aero.
Za sisteme grejanja.

Tip	DN	Ø	H	S*	Weight [kg]	Kataloški broj
ZCXAI 50/65	50/60	250	540	40	3,7	303040-70000
ZCXAI 80/100	80/100	300	680	40	7,3	303040-70001
ZCXAI 125/150	125/150	400	900	40	14,4	303040-70002
ZCXAI 200	200	535	1135	40	22,3	303040-70003
ZCXAI 250	250	690	1380	40	38,0	303040-70004
ZCXAI 300	300	690	1530	40	41,5	303040-70005

*) Debljina izolacije