

Climate
Control

IMI Pneumatex

Zeparo Aero Stainless Steel



Automatski odzračni ventili i separatori

Industrijski separator mikromehurića od nerđajućeg čelika
DN50 - DN150

Zeparo Aero

Za aplikacije svih veličina, asortiman Zeparo nudi kompletno, pouzdano rešenje problema sa mikromehurićima u grejanju, solarnim i sistemima hlađenja. Helistill separator pravi ove proizvode neverovatno efikasnim. Zeparo Industrial je posebno razvijen da zadovolji visoke zahteve velikih instalacija, sa jednim ciljem, da se obezbedi rad bez vazduha.



Ključne karakteristike

Helikoidno odvajanje mikromehurića

Helikoidno odvajanje mikromehurića kombinuje i proširuje glavne poznate principe razdvajanja u zbirni koncept. Smanjenjem protoka veliki mehurići se direktno kanališu naviše u mirnu zonu do deaeratora. S druge strane, mikromehurići se prikupljaju na spiralno raspoređenim lopaticama, spajaju se da bi bi formirali veće mehuriće i, nakon odvajanja od lopatice, mogu se uzdići nagore do odzračivača u centralnom delu sa malo turbulencija.

Nerđajući čelik

Nerđajući čelik ima visoku otpornost na mikroorganizme i obezbeđuje znatno nižu stopu bakterijskog nakupljanja. Njegove glatke unutrašnje i spoljašnje površine su higijenskijske i lakše za čišćenje, uz smanjenu adheziju unutrašnjih naslaga. Mulj i magnetit se mnogo lakše ispiraju i uklanjaju iz komore za prikupljanje u poređenju sa slabijim rešenjima od gvožđa ili ugljeničnog čelika.

Bezbedan, izdržljiv i pouzdano odzračivanje

Automatski odzračni ventil osigurava sigurnost i suvo pražnjenje izdvojenih mehurića gasa u okolinu. Njegova posebna konstrukcija i dizajn omogućavaju plovku da radi bezbedno u velikoj, smirenog toka komori. Ovo zadržava prljavštinu i vodu dalje od preciznog ventila za odzračivanje, čak i pri visokim pritiscima.

Tehnički opis

Namena:

Za sisteme grejanja, hlađenja i podzemnih voda.

Medij:

Neagresivan, netoksičan fluid. Antifriz na bazi etilen ili propilen glikola do 50%.

Pritisak:

Max. dopušteni pritisak, PS: 16 bar
Min. dopušteni pritisak, PSmin: 0 bar

Temperatura:

Max. dopuštena temperatura, t_{Smax} : 110°C
Min. dopuštena temperatura, t_{Smin} : -10°C

Materijal:

Čelik. Boja berilijum.

Priključak:

Prirubnice PN 16 prema EN-1092-1.

Standardi:

Konstruisano u skladu sa PED 2014/68/EU.

Transport i skladištenje:

U prostorijama koje se greju, suvim prostorijama.

Veličine i Protoci

DN	VN [l]	qN [m ³ /h]	qN _{max} [m ³ /h]
50	11	6	24
65	11	11	40
80	23	18	56
100	24	33	95
125	70	58	148
150	73	93	216

VN = Nominalna veličina

qN = Nominalni protok/protok

qN_{max} = Maksimalni protok

Radni Limiti

Hstm = statička visina za osiguranje separacije mikromehurića pri maks. temperaturama t_{max} ispred separatora.

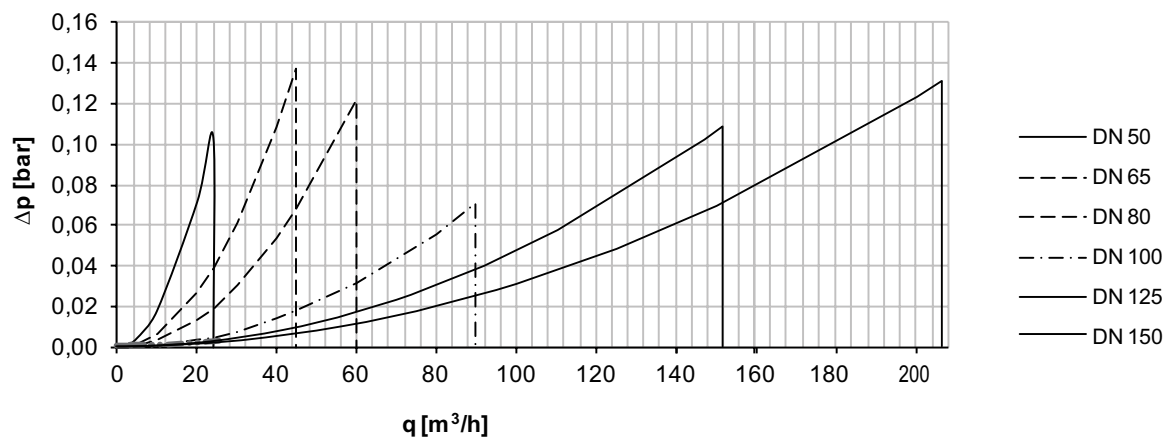
tmax	°C	90	80	70	60	50	40	30	20	10
Hstm	mWs	15,0	13,4	11,7	10,0	8,4	6,7	5,0	3,3	1,7

Dijagrami

Približan pad pritiska (Δp) – Separator

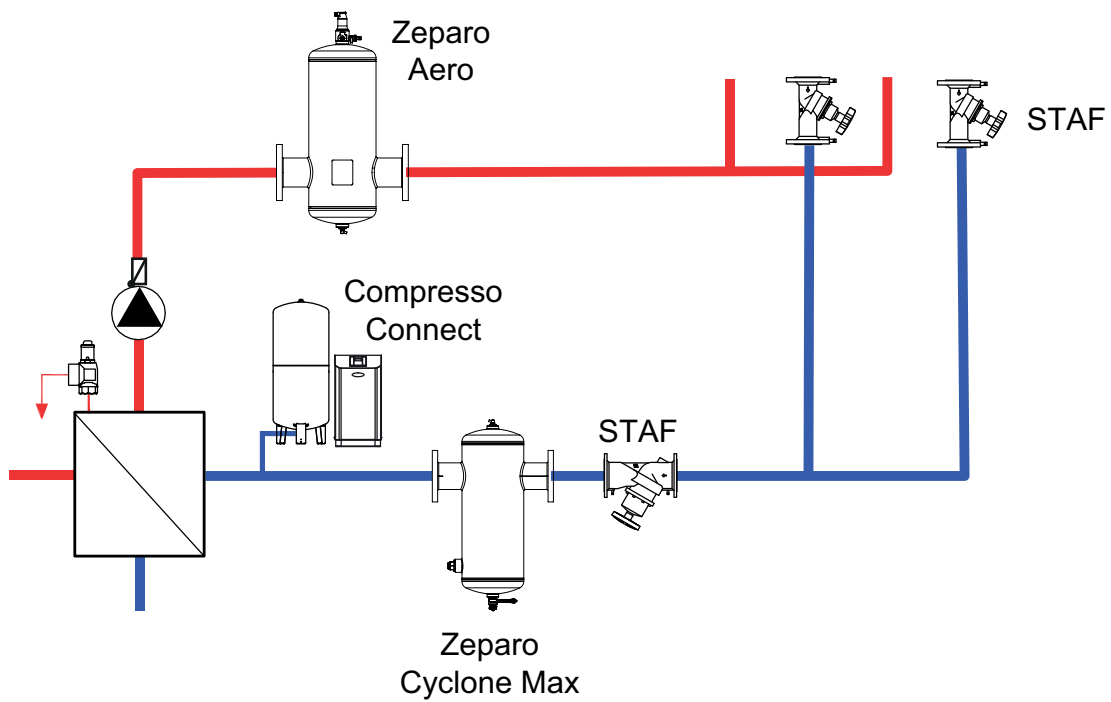
Zeparo Aero

DN 50 – DN 150

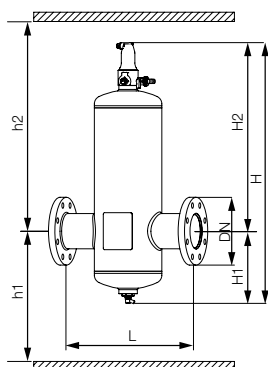


Primeri aplikacija

Sistem sa razmenjivačem toplote



Artikli



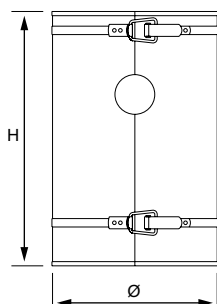
Priključak sa prirubnicom

Separator mikromehurića. Industrijski tip.
Horizontalna instalacija.

PN 16

Type	DN	H	h1	h2	H1	H2	L	q_N [m ³ /h]	q_{max} [m ³ /h]	m [kg]	Kataloški broj
ZAIX 50	50	685	465	720	215	470	350	6	24	19	303041-40901
ZAIX 65	65	685	465	720	215	470	350	11	40	21	303041-41002
ZAIX 80	80	820	495	825	245	575	470	18	56	29	303041-41102
ZAIX 100	100	820	495	825	245	575	470	33	95	33	303041-41202
ZAIX 125	125	1045	555	990	305	740	635	58	148	59	303041-41302
ZAIX 150	150	1045	555	990	305	740	635	93	216	63	303041-41402

Dodaci za separatore



Zeparo ZCXAI

Termička izolacija za Zeparo Cyclone Max and Zeparo Aero.
Za sisteme grejanja.

Tip	DN	Ø	H	S*	m [kg]	Kataloški broj
ZCXAI 50/65	50/60	250	540	40	3,7	303040-70000
ZCXAI 80/100	80/100	300	680	40	7,3	303040-70001
ZCXAI 125/150	125/150	400	900	40	14,4	303040-70002

*) Debljina izolacije
Dodatne dimenzije dostupne na zahtev.



Proizvodi, tekstovi, fotografije, grafikoni i dijagrami u ovom dokumentu mogu biti predmet promene od strane IMI bez prethodnog obaveštenja ili obrazloženja. Za najažurnije informacije o našim proizvodima i specifikacijama, molimo Vas posetite climatecontrol.imiplc.com.