

Climate
Control

IMI Heimeier

TA-Sixline



标准控制阀
用于切换系统的六通阀

TA-Sixline

TA-Sixline 是一款紧凑且高效的线性六通阀，专为四管制系统设计，适用于通过单一末端装置同时实现供暖与供冷的工况。其线性结构设计可在全行程范围内实现精准控制与稳定调节。该阀门可与 TA-Slider 200 配套使用，确保无缝集成且调试简便。

关键特性

便于调试和平衡

通过 TA-Slider 可简便设置 Kvs 值，无需 PLC 或选择特定 Kv 插件。

流量范围宽广

各型号 Kv 值范围宽泛，有效简化现场复杂度，降低安装失误率。

灵活性

A、B 接口流量特性及 Kvs 值一致，提升安装灵活性，避免冷热系统混淆接错的问题。

便捷性

结构紧凑，执行器可 360° 任意角度安装，配备 M8 接口便于天花板固定。



技术说明 - TA-Sixline

应用：
供热制冷系统
(切换系统)

功能：
控制
预设定（供暖与供冷最大 Kv 值）
压力补偿

尺寸：
DN 15

Kv 量程：
DN 15:
Kv_{tot}: 0.76
Kv_{control}: 0.08 - 0.84
DN 15 HF:
Kv_{tot}: 1.11
Kv_{control}: 0.14 - 1.41

HF = 高流量
Kv_{tot} = 阀门整体流量系数 Kv
Kv_{control} = 调节阀芯流量系数 Kv

压力等级：
PN 16

最大工作压差 (ΔpV):
调节阀芯最大压差 150 kPa

最大关断压力：
400 kPa

温度：
最高工作温度：90° C
最低工作温度：0° C

材质：
阀体及活塞：AMETAL®
中部阀杆：黄铜CW724R (CuZn21Si3P)
上部阀杆：不锈钢
内部塑料件：PPS
O型圈：EPDM

AMETAL®合金是IMI 专利的防脱锌耐腐蚀合金。

介质：
水或中性液体、乙二醇水溶液 (0-57%)

泄漏率：
密封（根据EN 60534-4 等级VI）

连接：
外螺纹连接螺纹符合ISO 228标准。
内螺纹符合ISO 228标准。

特性：
线性

标识：
IMI TA, PN, DN, A/B 流向

与执行器相连：
M30x1.5, 推/拉

行程：
总行程：11 mm
A 侧行程：4.25 mm
无流量区间：2.5 mm
B 侧行程：4.25 mm

执行器：
TA-Slider 200

技术说明 - TA-Slider 200

<p>功能： 比例控制 手动超控 (TA-Dongle) 行程检测 模式、状态和位置指示 行程限制设置 阀门阻塞保护 最小行程设定 阀门堵塞检测 故障保护位置 诊断/记录 延迟启动 1个二进制输入，最大100 Ω，电缆最长10米或屏蔽线。 输出信号</p>	<p>输出信号： 0(2)-10 VDC，最大8 mA，最小1.25 kΩ。 范围：参见“输入信号”。 默认设置：比例0-10 VDC。</p>	<p>行程： 16,2 mm 自动检测阀门行程（行程检测）。</p>
<p>工作电压： 24 VAC/VDC ±15% 频率 50/60 Hz ±3 Hz</p>	<p>特性： 线性，EQM 0.25 和反向 EQM 0.25。 默认设置：线性</p>	<p>噪声水平： 最大 30 dBA</p>
<p>功率： 运行： < 1.3 VA (VAC) ; < 0.7 W (VDC) 待机： < 0.5 VA (VAC) ; < 0.25 W (VDC)</p>	<p>控制速度： 10 s/mm。</p>	<p>重量： 0.20 kg, 1 m 继电器电缆 0.25 kg, 3 m 继电器电缆 0.38 kg, 5 m 继电器电缆</p>
<p>输入信号： 0(2)-10 VDC, R_i 47 kΩ。 可调迟滞敏感度 0.1-0.5 VDC。 0.33 Hz 低通滤波器。 比例： 0-10、10-0、2-10或10-2 VDC。 比例分段： 0-5、5-0、5-10或10-5 VDC。 0-4.5、4.5-0、5.5-10或10-5.5 VDC。 2-6、6-2、6-10或10-6 VDC。 比例两段式（用于切换）： 0-3.3 / 6.7-10 VDC、 2-4.7 / 7.3-10 VDC、 0-4.5 / 5.5-10 VDC或 2-5.5 / 6.5-10 VDC。 默认设置：比例0-10 VDC。</p>	<p>温度： 介质温度：最大 120° C 工作环境：0° C - +50° C （相对湿度 5-95%，无冷凝） 储存环境：-20° C - +70° C （相对湿度 5-95%，无冷凝）</p>	<p>与阀门连接： 紧固螺母M30x1.5。</p>
	<p>防护等级： IP54（所有方向） （依照 EN 60529）</p>	<p>材质： 盖子：PC/ABS GF8。 壳体：PA GF40。 紧固螺母：镀镍黄铜。</p>
	<p>防护等级： （依据EN 61140） III (SELV)</p>	<p>颜色： 白色 RAL 9016，灰色 RAL 7047。</p>
	<p>电缆： 1, 3 或 5 m。带线末套管。 可选无卤电缆，防火等级B2_{ca} - s1a, d1 , a1 根据EN 50575。 LiYY型，5x0.25 mm²。</p>	<p>标志： 标签：IMI TA, CE, 名称, 货号和技术说明。</p>
		<p>CE 认证： LV-D. 2014/35/EU : EN 60730-1, -2-14。 EMC-D. 2014/30/EU : EN 60730-1, -2-14。 RoHS-D. 2011/65/EU : EN 50581。</p>
		<p>产品标准： EN 60730</p>

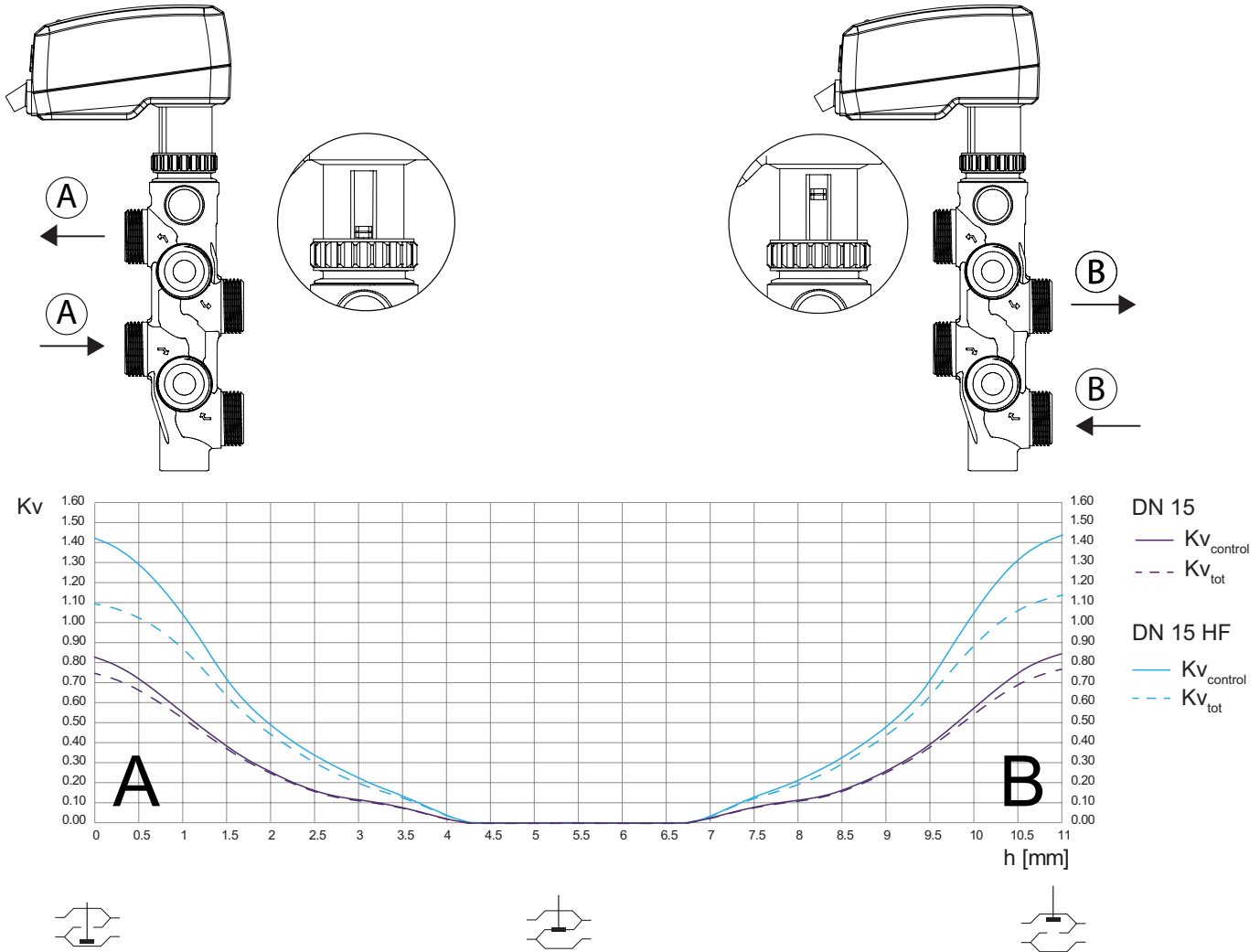
功能原理

切换控制

可通过以下方式实现切换：

- 二进制输入信号直接在供热与制冷模式之间切换。
- 通过 HyTune 应用配置 0-10 V 双量程信号，以定义每种模式的控制范围。

阀体上标有流向及接口对应标识，接口分配可通过 HyTune 应用配置，A/B 接口均可设定为供热或制冷侧。双接口额定 Kvs 值一致，确保不同分配下流量性能稳定；必要时可反向设置流向（注：反向会导致 Kvs 值与标称值略有偏差）。该灵活性使 TA-Sixline 适配各类末端装置及控制系统。



水力平衡

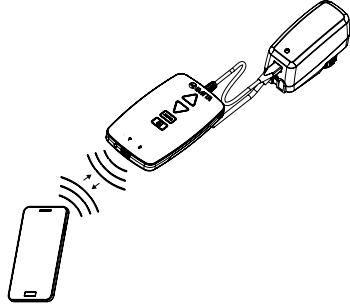
TA-Sixline 搭配 TA-Slider 200 使用时，可通过 HyTune 应用独立限定供热、制冷接口的最大 Kvs 值，同时可设定各接口最大行程位置。

膨胀安全机构

在冷暖两用工况下，当冷热回路均关闭（无供暖/供冷需求）时，阀体内的流体可能处于封闭状态。环境温度变化会导致介质温度升降，进而使阀体内压力相应升高或降低。为此，TA Sixline 内置压力补偿功能，可释放积聚的过高压。该设计保障机械安全，避免阀门部件承受应力，并消除因封闭介质热膨胀而产生的异常流量与噪声。

设置

该执行器可使用 HyTune 应用 (iOS 16 或更新版本, Android 9 或更新版本) + TA-Dongle, 无论执行器是否供电。设置配置可存储在 TA-Dongle 中, 用于设置一个或几个执行器。将 TA-Dongle 连接到执行器并按设置按钮。HyTune 可从 App Store 或 Google Play 下载。



手动控制

通过 TA-Dongle 来进行, 无需外接电源。

校准/行程检测

依照表中的所选设置。

校准类型	通电	手动控制
两个端位置 (全行程)	√*	√
完全伸出位置 (快速)	√	√*
无	√	

*) 默认

注: 校准刷新可每月或每周自动重复。

默认设置: 关闭。

行程限定设置

可以将最大行程小于或等于检测到的阀门行程设置到执行器上。

对于某些 IMI TA 阀门, 也可设定为 Kv_{max}/q_{max} 。

默认设置: 无行程限制 (100%)。

最小行程设定

可以将执行器的最小行程设定为它不会达到的值 (校准除外)。

对于某些 IMI TA 阀门, 也可以将其设置为 q_{min} 。

默认设置: 无最小行程 (0%)。

阀门阻塞保护

执行器将执行四分之一或完整行程, 然后在一周或一个月未开动的情况下恢复为所需值。

默认设置: 关闭。

阀门堵塞检测

如果在达到所需值之前停止开动, 执行器会移回原位置以便作出一次新的尝试。在三次尝试之后, 执行器将移动至已配置的错误安全位置。

默认设置: 开。

故障保护位置

当以下错误发生时, 处于完全伸出或缩回位置: 电力不足、输入信号中断、阀门堵塞或行程检测错误。

默认设置: 完全伸出位置。

诊断/记录

可使用 HyTune 应用 + TA-Dongle 设备读取带时间戳的最后 10 个错误 (电力不足、输入信号中断、阀门堵塞或行程检测错误)。

如果电力中断, 已记录的错误将被清除。

延迟启动

可以在切断电源后启动之前为执行器指定一个延迟时间 (0 到 1275 秒)。与启动时间较长的控制系统一起使用时, 此功能较有用。

默认设置: 0 秒。

二进制输入

如果二进制输入电路已打开, 执行机构将转到设定的行程, 切换到第二行程限制设置, 或者驱动至其全行程, 而不受用于冲洗的任何限制。另请参见系统切换检测。

默认设置: 关

系统切换检测

通过切换二进制输入, 在两个不同行程限制设置之间切换采用双量程输入信号。

噪音

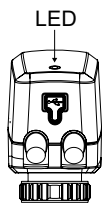
为避免系统产生噪声，阀门必须正确安装，并对水系统进行排气处理。

LED指示

		状态	红色（供热） / 蓝色（制冷）
		完全缩回（执行器阀杆）	长脉冲 - 短脉冲
		完全伸出（执行器阀杆）	短脉冲 - 长脉冲
		中间位置	长脉冲
		移动	短脉冲
		校准	2个短脉冲
		手动模式或无电源	关

		错误代码	紫色
		供电电压不足	1个脉冲
		输入信号中断（2-10 V 或）	2个脉冲
		阀门堵塞或有异物	3个脉冲
		行程检测失败	4个脉冲

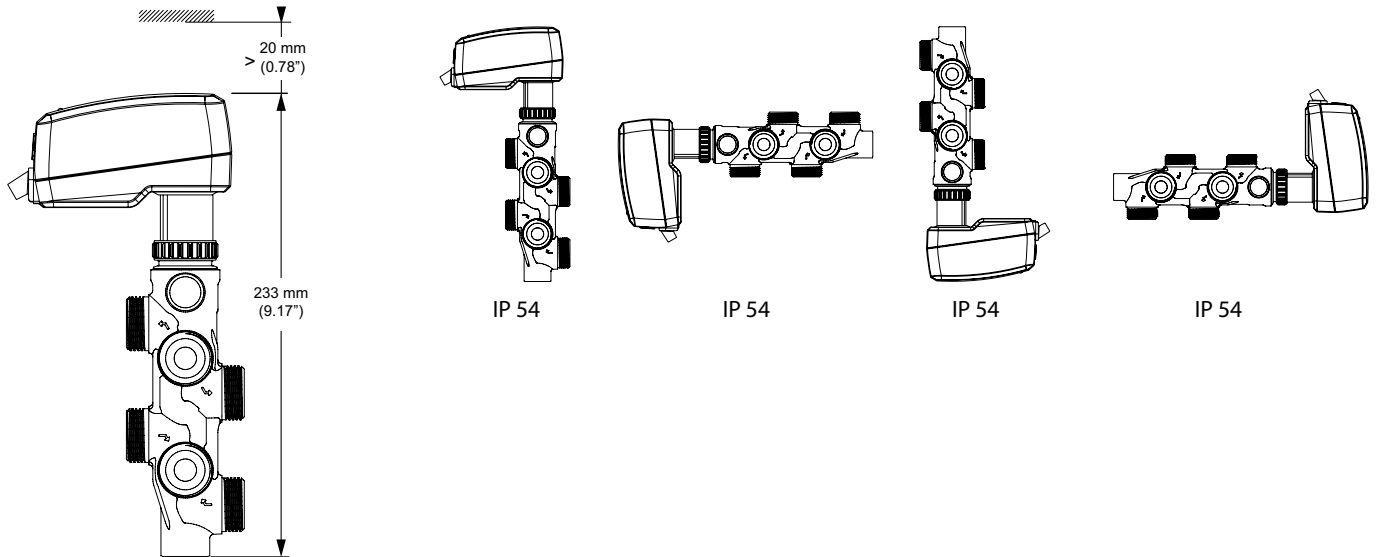
如果检测到错误，紫色脉冲显示的同时红色和蓝色的状态灯会交替显示。
有关更多详情，请参见 HyTune 应用 + TA-Dongle。



安装

执行器的安装

注：执行器顶部需要一定空间以便安装/拆卸。



增压

注意！在设计增压系统时：需考虑到切换系统通过末端装置在供冷与供暖系统中会产生水力作用，从而导致介质从供冷系统向供暖系统发生流量迁移。

如需更多信息，请咨询 IMI。

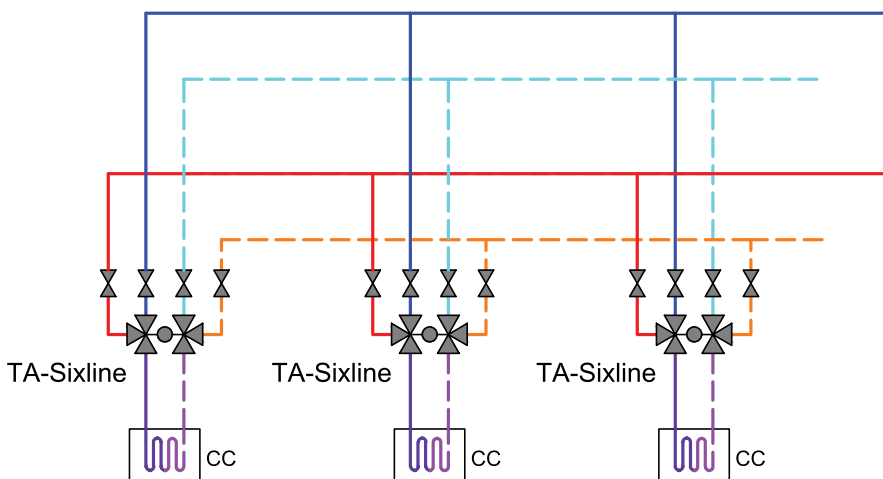
应用示例

TA-Sixline 可用于控制由多块辐射吊顶板或单块辐射吊顶板服务的区域：

当区域内包含多块吊顶板时，需在 TA-Sixline 的末端侧安装小型集水器，将流量分配至每一块吊顶板；

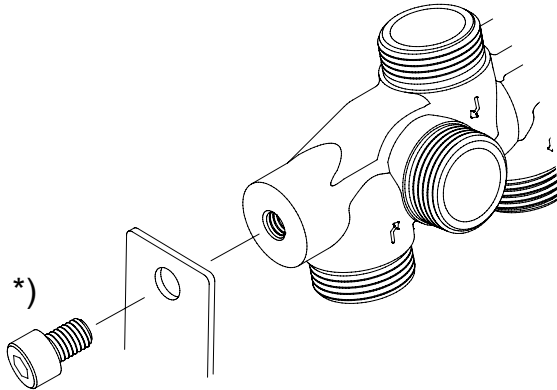
对于仅配备单块辐射吊顶板的小区域，吊顶板可直接连接至 TA-Sixline 的末端侧，无需额外安装集水器。

TA-Sixline 的末端侧提供内螺纹或外螺纹两种接口形式，可简化系统安装流程、减少所需管件数量，进而降低安装阶段的渗漏风险。



M8 固定方式

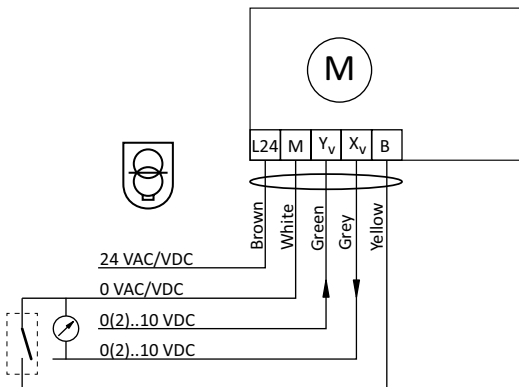
若供热管路、制冷管路及辐射吊顶板均采用柔性软管进行连接，则需配备固定机制。
TA-Sixline 可通过 M8 螺丝安装于固定在天花板的模块化导轨上。



*) M8 螺丝不包含在供货范围内

接线图

TA-Slider 200 I/O

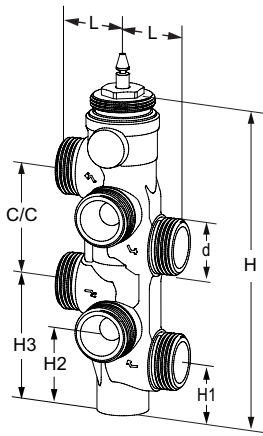


端子	说明
L24	电源 24 VAC/VDC
M	电源 24 VAC/VDC 的中性线和信号
Y_v	比例控制的输入信号 0(2)-10 VDC, 47 k Ω
X_v	输出信号 0(2)-10 VDC, 最大 8 mA 或最小负载阻抗 1.25 k Ω
B	无源触点的连接 (例如, 开窗检测), 最大 100 Ω , 最长 10 m 电缆或屏蔽



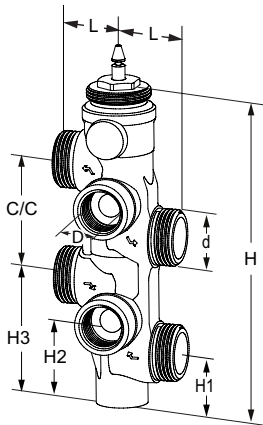
仅依照 EN 61558-2-6 带有安全变压器时才能实现 24 VAC/VDC 运行。

产品规格



外螺纹
螺纹符合ISO 228标准

DN	d	L	H	H1	H2	H3	C/C	Kvs _{tot}	Kg	产品编号
15	G3/4	29	152	25,5	42	59,5	55	0,76	0,85	52 120-015
15 HF	G3/4	29	152	25,5	42	59,5	55	1,11	0,85	52 120-115



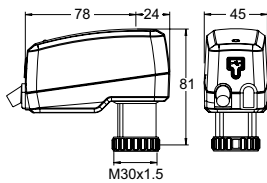
内螺纹 x 外螺纹
螺纹符合ISO 228标准 x 螺纹符合ISO 228标准

DN	D	d	L	H	H1	H2	H3	C/C	Kvs _{tot}	Kg	产品编号
15	G1/2	G3/4	29	152	25,5	42	59,5	55	0,76	0,85	52 120-215
15 HF	G1/2	G3/4	29	152	25,5	42	59,5	55	1,11	0,85	52 120-315

HF = 高流量

阀门和执行器需单独订购和交付。

TA Sixline 仅设计用于配套 TA Slider 200 执行器。若配套其他品牌执行器使用，IMI 公司不保证产品性能。

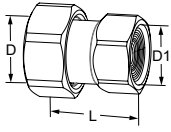


TA-Slider 200 I/O
输入信号：0(2)-10 VDC

带二进制输入、VDC输出信号

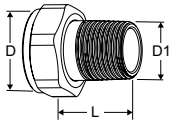
电缆长度 [m]	工作电压	产品编号
1	24 VAC/VDC	322229-10411
3	24 VAC/VDC	322229-10412
5	24 VAC/VDC	322229-10413
使用无卤电缆		
1	24 VAC/VDC	322229-10414
3	24 VAC/VDC	322229-10415
5	24 VAC/VDC	322229-10416

连接件



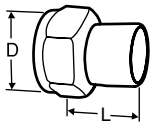
内螺纹连接
 螺纹符合ISO 228标准。管螺纹符合ISO 7-1标准。
 带旋转螺帽。黄铜

用于DN	D	D1	L*	Article No
15	G3/4	G1/2	31,5	52 009-815
15	G3/4	G3/4	36,5	52 009-915



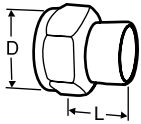
外螺纹连接
 螺纹符合ISO 7-1标准。
 带旋转螺帽。黄铜

用于DN	D	D1	L*	产品编号
15	G3/4	R1/2	29	0601-02.350



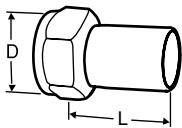
焊接连接
 带旋转螺帽。黄铜/钢1.0045 (EN 10025-2)

用于DN	D	管径	L*	产品编号
15	G3/4	15	36	52 009-015



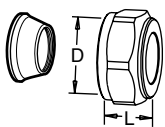
钎焊连接
 带旋转螺帽。黄铜/炮铜CC491K (EN 1982)

用于DN	D	管径	L*	产品编号
15	G3/4	15	13	52 009-515
15	G3/4	16	13	52 009-516



与光滑端口连接
 用于压合接头连接。
 带旋转螺帽。黄铜/AMETAL®

用于DN	D	管径	L*	产品编号
15	G3/4	15	39	52 009-315



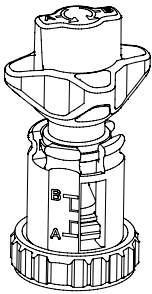
压缩连接
 需要使用支架管套，详情请查阅FPL产品样本。
 不应用于PEX管。
 黄铜/AMETAL®
 镀铬

用于DN	D	管径	L**	产品编号
15	G3/4	22	27	53 319-622

*) 安装长度 (从垫圈表面到连接的末端)。

**) 总长度L代表未装配的连接件。

附件

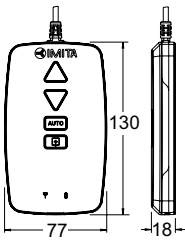


手轮
无执行器时可手动操作。

产品编号

52 120-950

附加设备



TA-Dongle
对于使用 HyTune 应用进行的蓝牙通信，
可传输配置设置和手动控制。
(TA-Slider 200 I/O)

产品编号

322228-00001

