

Climate
Control

IMI TA

TA-Sense-Dp



Smart control

Digitaal te configureren drukverschilsensor

TA-Sense-Dp

TA-Sense-Dp combineert nauwkeurige drukverschilmeting met slimme connectiviteit. Dankzij de twee statischedruksensoren kan hij eenvoudig, snel en betrouwbaar ter plaatse worden geïnstalleerd. Met zijn compacte ontwerp, geïntegreerd display en configuratie via app kan hij snel storingsanalyses en flexibel worden geïntegreerd in moderne waterzijdige systemen.



Belangrijkste kenmerken

Nauwkeurige drukverschilmeting

De twee relativedruksensoren zorgen voor nauwkeurige en stabiele metingen onder uiteenlopende bedrijfsomstandigheden.

Eenvoudige en betrouwbare configuratie

Volledig naar wens in te stellen (keuze van uitgangssignaal, continu drukbereik) en op te starten met een Bluetooth-apparaat waardoor inbedrijfstelling en storingsanalyse minder tijd kosten.

Registratie

Snelle meting van het drukverschil, waardoor problemen sneller kunnen worden opgelost.

Intuïtief, personaliseerbaar display

Het kleurendisplay toont de statische druk en het drukverschil, met configureerbare weergaven voor snelle systeemanalyse.

Eenvoudige installatie

Het compacte ontwerp en de voorgeïnstalleerde configuratie vereenvoudigen de installatie en de bedrading. Ontworpen voor betrouwbare prestaties in uitdagende omstandigheden (IP65).

Technische beschrijving

Toepassingsgebied:

Verwarmings- of koelsystemen.

Functie:

Metten (Statische druk en drukverschil)
Registratie

Bereik statische druk:

0-6 bar
0-10 bar
0-16 bar
0-25 bar

Overbelasting:

Maximale statische druk zonder blijvende schade te veroorzaken.
0-6 bar: 15 bar
0-10 bar: 25 bar
0-16 bar: 40 bar
0-25 bar: 62 bar

Temperatuur:

Mediumtemperatuur: -15°C – +120°C
Bedrijfsomgeving: 0°C – +50°C
(5-95%RV, geen condens)
Opslagomgeving: -20°C – +70°C
(5-95%RV, geen condens)

Nauwkeurigheid statische druk:

± 0,4% van de volledige schaal (VS) bij 25°C, 45% RV.
Temperatuurafhankelijkheid:
± 0,02% FS / K.
Stabiliteit op lange termijn:
± 0,25% FS volgens EN 60770-1.

Nauwkeurigheid drukverschil:

0-6 bar: ± 0,4% VS
0-10 bar: ± 0,6% VS
0-16 bar: ± 0,6% VS
0-25 bar: ± 0,8% VS
VS= Volledige Schaal

Reactietijd:

< 0,35 s

Uitgangssignaal:

0(2)-10 VDC, max. 8 mA, min. 1,25 kΩ.
0(4)-20 mA, max. 700 Ω.
Bereik:
0-10, 10-0, 2-10 of 10-2 VDC
0-20, 20-0, 4-20 of 20-4 mA
Standaardinstelling: 4-20 mA.

Draadloos:

Bluetooth® Low Energy (BLE)
Thread

Voedingspanning

24 VAC/VDC ±15%.
Frequentie 50/60 Hz ±3 Hz.
OPMERKING: 24 VAC/VDC-voeding moet zijn voorzien van een transformator met veiligheidsisolatie volgens EN 61558-2-6.

Opgenomen vermogen:

< 1,3 W (24 VDC);
< 3,0 VA, 1,6 W (24 VAC)

Veiligheidsklasse:

IP 65 (overeenkomstig EN 60529)

Beschermingsklasse:

Klasse III (overeenkomstig EN 61140)

Materiaal:

Behuizing, bevestigingsclip,
 beschermplaatje: Polycarbonaat
 Klep: Transparant polycarbonaat
 Klepafdichting: met zwavel gehard
 EPDM
 Kabelwartel en moer: PA

Druksensor:

Behuizing: Roestvrij staal
 Sensor: Keramiek Al₂O₃
 Afdichting: FPM

Kabelmantel: Thermoplastisch
 polyurethaan (TPU).
 Draadisolatie: PVC

Aansluitkabel:

3 m. Met adereindhulzen en interne M12
 connectorinsert met 2 pinnen.
 2x0,205 mm², aluminiumfolie en
 gevlochten afscherming.
 Brandweerstandsklasse FT2
 overeenkomstig de norm UL20549.
 Nominale temperatuur: -25°C tot 85°C
 Nominale spanning: 250 VAC/VDC
 Isolatie weerstand: 100 MΩ

Display:

TFT-kleurenscherm, 128x128 1.44"

Demping:

Ø (bij aansluiting op TA-Smart-Dp)
 4s
 8s
 Standaardinstelling: Ø

Productnorm:

Klasse A (overeenkomstig EN 60730)

Werking

Statische druk

TA-Sense-Dp meet het drukverschil met behulp van twee statischedruksensoren en berekent het verschil tussen hun uitgangen p1 en p2. Hierdoor geeft TA-Sense niet alleen het drukverschil $\Delta p = p_1 - p_2$, maar ook de waarden van de statische drukken p1 en p2.

Drukverschil (meetbereik)

Het meetbereik van het drukverschil kan continu worden aangepast (afhankelijk van het statischedrukbereik) met de knoppen of met de HyTune-app.

De maximumwaarde kan worden ingesteld tussen 5 kPa en p_{max} en de minimumwaarde kan worden ingesteld op 0 of -p_{max}.
 Standaardinstelling: 0-100 kPa

Registratie

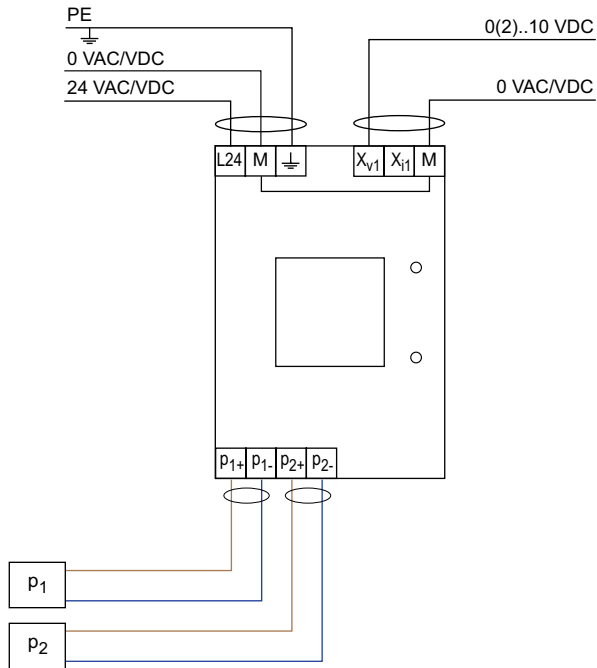
TA Sense Dp registreert doorlopend zowel de gemeten statische drukken als het berekende drukverschil zodat de prestaties van het systeem volledig traceerbaar zijn. De geregistreerde gegevens worden opgeslagen in het interne geheugen van de TA-Sense en kunnen eenvoudig worden gedownload en geëxporteerd in csv-formaat via de HyTune-app bij verbinding met het apparaat. Er zijn vier registratieprofielen beschikbaar:

- Extra lang: registreert één dataset om het uur gedurende maximaal 1 jaar;
- Lang: registreert één dataset om de minuut gedurende 31 dagen;
- Snel: registreert één dataset om de 15 seconden gedurende 7 dagen;
- Extra snel: registreert één dataset om de 5 seconden gedurende 12 uur.

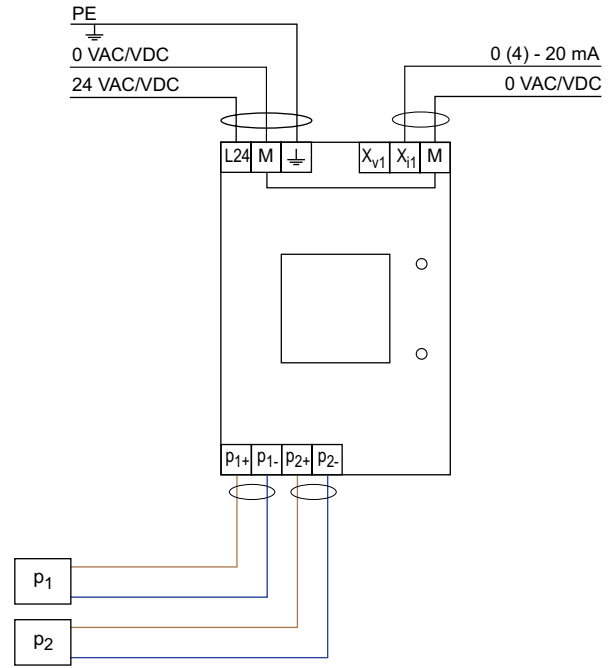
Dankzij deze flexibele registratiefunctie zijn zowel langdurige monitoring als zeer nauwkeurige storingsanalyse mogelijk, voor een efficiënte inbedrijfstelling, probleemoplossing en optimalisering van de prestaties.

Aansluitschema

Analoge uitgang VDC



Analoge uitgang mA



Klem	Omschrijving
L24	Voeding 24 VAC/VDC
M	Nulpotentiaal voor voeding 24 VAC/VDC en signalen
PE	Beschermende aarding (aarde)
X _{v1}	Uitgangssignaal 0(2)-10 VDC, max. 8 mA of min. belastingsweerstand 1,25 kΩ
X _{i1}	Uitgangssignaal 0(4)-20 mA, max. weerstand 700 Ω
p ₁₊ / p ₁₋	Aansluiting op eerste druksensor
p ₂₊ / p ₂₋	Aansluiting op tweede druksensor

App-functies

App

Alle configuratie, by-passing en uitlezing gebeurt via een Bluetooth-verbinding met een smartphone of tablet. De app kan worden gedownload in de App Store of Google Play.



Instelling drukbereik

Selecteerbare uitgangen en toewijzing. Omgekeerde spanningscurves.

Foutopsporing/registratie

De laatste 10 fouten (te lage spanning, kabelbreuk, losgeraakte sensor, te lage/hoge druk) met tijdsaanduiding kunnen met de HyTune-app uitgelezen worden. Geregistreerde fouten worden gewist als de stroom wordt uitgeschakeld.

Kalibratie/Hoogtecompensatie

De sensor kan het hoogteverschil tussen de punten waarop de twee statischedruksensoren zijn aangesloten compenseren, via een kalibratie met de HyTune-app of met de knoppen op de TA-Sense-Dp zelf. Deze kalibratie moet worden uitgevoerd bij nuldebiet in de module.

Uitgangskeuze

Het uitgangssignaal kan worden ingesteld met de knoppen of met de HyTune-app.

Standaardinstelling: 4-20 mA

Richting drukverschil

Kan worden omgekeerd, ongeacht de volgorde van de druksensoren.

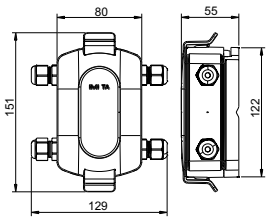
Handbediening

Instelling

De instellingen kunnen worden gewijzigd met de 2 knoppen op de TA-Sense-Dp.



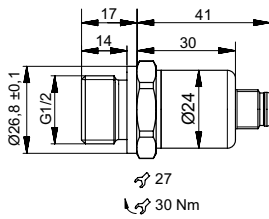
Artikel



TA-Sense-Dp

Inclusief 2 statischedruksensoren met buitendraad G1/2, connector M12x1 en 3 m kabel, montageplaat, pakking voor kabelwartel M16x1.5, 2 schroeven en 2 pluggen.

Max. statische druk [bar]	EAN	Artikelnr.
6	5902276826375	325020-20001
10	5902276826382	325020-20002
16	5902276826399	325020-20003
25	5902276826405	325020-20004



De producten, teksten, foto's, grafieken en schema's in deze brochure kunnen door IMI zonder voorafgaand bericht of opgave van reden gewijzigd worden. Voor de meest recente informatie over onze producten en specificaties kunt u contact opnemen met IMI per email: info.nl@imi-hydronic.com, info.be@imi-hydronic.com of climatecontrol.imiplc.com.