

Climate
Control

IMI TA

TA-Sense-Dp



Smart regulering

Digitalt konfigurerbar differansetrykksensor

TA-Sense-Dp

TA-Sense-Dp kombinerer presis måling av differansetrykk med smart konnektivitet. Takket være sine to statiske trykksensorer muliggjør den enkel, rask og pålitelig installasjon på stedet. Kompakt design, integrert display og app-basert konfigurering, gir rask diagnostikk og fleksibel integrering i moderne hydroniske systemer.

Nøkkelfunksjoner

Presis måling av differansetrykk

To sensorer for måling av relativt trykk, sikrer nøyaktige og stabile avlesninger under et bredt spekter av driftsforhold.

Praktisk og pålitelig konfigurering

To sensorer for måling av relativt trykk, sikrer nøyaktige og stabile avlesninger under et bredt spekter av driftsforhold. Fullt justerbar (valg av utgangssignal, kontinuerlig trykkområde) og settes opp via en Bluetooth-kompatibel smartenhet, noe som reduserer tid brukt på idriftsetting og diagnostikk.

Logging

Rask måling av differansetrykk, og dermed mer effektiv feilsøking.

Intuitivt display som kan tilpasses bruker

Fargedisplay som viser statisk trykk og differansetrykk, med konfigurerbare visninger for rask systemdiagnostikk.

Enkel installasjon

Kompakt design og prefabrikkert layout forenkler installasjon og oppkobling. Laget for pålitelig ytelse under krevende forhold (IP65).



Teknisk beskrivelse

Anvendelsesområde:

Varme- og kjøleanlegg

Funksjon:

Måling (statisk trykk og differansetrykk)
Logging

Område for statisk trykk:

0-6 bar
0-10 bar
0-16 bar
0-25 bar

Overlasttrykk:

Maksimalt statisk trykk som kan påføres uten å forårsake permanent skade.

0-6 bar: 15 bar
0-10 bar: 25 bar
0-16 bar: 40 bar
0-25 bar: 62 bar

Temperatur:

Medietemperatur: -15 °C – +120 °C
Driftsmiljø: 0 °C – +50 °C
(5-95 % relativ fuktighet)
Oppbevaringsmiljø: -20 °C – +70 °C
(5-95 % relativ fuktighet)

Nøyaktighet for statisk trykk:

± 0,4 % full skala (FS) @ 25 °C,
45 % RF.
Temperaturavhengighet:
± 0,02% FS / K.
Langtidsstabilitet:
± 0,25 % FS i henhold til EN 60770-1.

Nøyaktighet for differansetrykk:

0-6 bar: ± 0,4% FS
0-10 bar: ± 0,6% FS
0-16 bar: ± 0,6% FS
0-25 bar: ± 0,8% FS

Svartid:

< 0,35 s

Utgangssignal:

0(2)-10 VDC, maks. 8 mA, min. 1,25 kΩ.
0(4)-20 mA, maks. 700 Ω.
Områder:
0-10, 10-0, 2-10 eller 10-2 VDC
0-20, 20-0, 4-20 eller 20-4 mA
Standardinnstilling: 4-20 mA

Trådløst:

Bluetooth® Low Energy (BLE)
Thread

Driftsspennning:

24 VAC/VDC ±15%.
Frekvens 50/60 Hz ±3 Hz.

MERK: 24 VAC/VDC strømforsyning må kun benyttes med sikkerhetsisolerende transformator i henhold til EN 61558-2-6.

Effektforbruk:

< 1,3 W (24 VDC);
< 3,0 VA, 1,6 W (24 VAC)

Beskyttelsesklasse:

IP 65 (I henhold til EN 60529)

Beskyttelsesklasse:

Klasse III (i samsvar med EN 61140)

Materiale:

Hus, monteringsklips, beskyttelsesplate:
Polykarbonat
Lokk: Transparent polykarbonat
Pakning i lokk: Svovelherdet EPDM
Kabelgjennomføring og mutter: PA

Trykkføler:

Hus: Rustfritt stål
Sensor: Keramisk Al₂O₃
Tetning: FPM

Kabelkappe: Termoplastisk polyuretan (TPU).

Ledningsisolasjon: PVC

Kabel:

3 m. Med endehylser og M12 intern
2-pins kontaktinnsats.

2×0,205 mm², aluminiumsfolie og flettet skjerm.

FT2-flammebestandighetsklasse i henhold til UL20549.

Merketemperatur: -25 °C til 85 °C

Merkestrøm: 250 VAC/VDC

Isolasjonsmotstand: 100 MΩ

Display:

Farge TFT-display, 128×128, 1,44"

Demping:

(Ø når tilkoblet TA-Smart-Dp)

4 s

8 s

Standardinnstilling: Ø

Produktstandard:

Klasse A (i samsvar med EN 60730)

Funksjon

Statisk trykk

TA-Sense-Dp måler differansetrykk ved hjelp av to statiske trykksensorer, og registrerer differansen mellom de respektive utgangssignalene p1 og p2.

Ved å benytte denne metoden registrerer TA-Sense ikke bare differansetrykket $\Delta p = p1 - p2$, men også verdiene for de statiske trykkene p1 og p2.

Differansetrykk (områdejustering)

Måleområdet for differansetrykk kan justeres kontinuerlig (avhengig av området for statisk trykk) ved hjelp av knappene eller HyTune-appen.

Maksimumsverdien kan settes hvor som helst mellom 5 kPa og pmax, og minimumsverdien kan settes til enten 0 eller -pmax. Standardinnstilling: 0-100 kPa

Logging

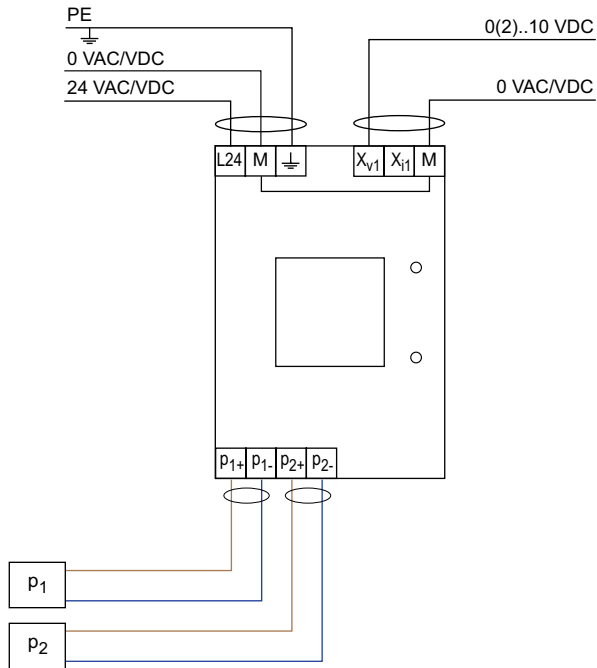
TA-Sense-Dp gir kontinuerlig logging av både målte statiske trykk og det beregnede differansetrykket for å sikre full sporbarhet av systemytelse. Registrerte data lagres i det interne minnet til TA-Sense, og kan enkelt lastes ned og eksporteres i .csv-format via HyTune-appen når denne er tilkoblet enheten. Fire loggeprofiler er tilgjengelige:

- XLong; registrerer ett datasett hver time i opptil 1 år
- Long; registrerer ett datasett hvert minutt i 31 dager
- Fast; registrerer ett datasett hvert 15. sekund i 7 dager
- XFast; registrerer ett datasett hvert 5. sekund i 12 timer

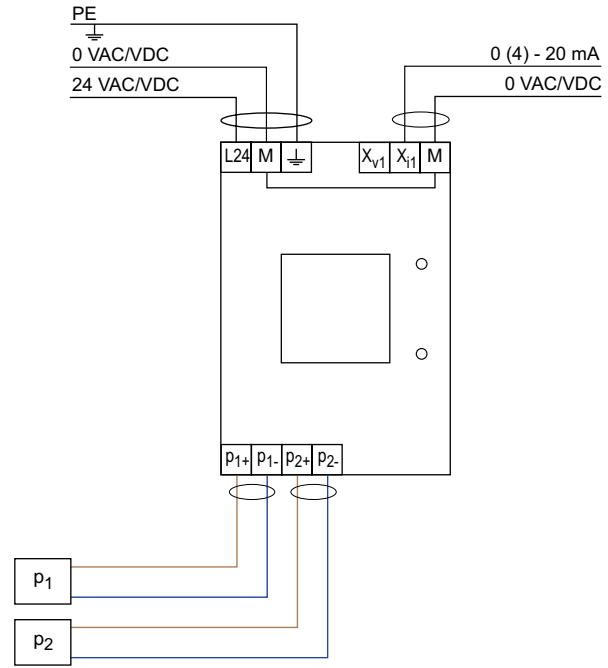
Denne fleksible datalogg-funksjonen muliggjør både langtidsovervåking og detaljert diagnostikk, noe som gir effektiv idriftsetting, feilsøking og optimalisering av ytelse.

Koblingsskjema

VDC analogt utgangssignal



mA analogt utgangssignal



Terminal	Beskrivelse
L24	Strømforsyning 24 VAC/VDC
M	Nøytral for strømforsyning 24 VAC/VDC og signaler
PE	Jording (Protective Earth)
X _{v1}	Utgangssignal 0(2)-10 VDC, maks. 8 mA eller min. belastningsmotstand 1,25 kΩ
X _{i1}	Utgangssignal 0(4)-20 mA, maks. motstand 700 Ω
p ₁₊ / p ₁₋	Tilkobling til første trykksensor
p ₂₊ / p ₂₋	Tilkobling til andre trykksensor

App- funksjoner

App

All konfigurasjon, overstyring og avlesning skjer via Bluetooth-forbindelse til en smartenhet (telefon eller nettbrett). Appen kan lastes ned fra App Store eller Google Play.



Innstilling av trykkområde

Valgbare utganger og justering. Reverserte spenningskurver.

Diagnostisering / logging

De siste 10 feilene (lav strømforsyning, linjebrydd, frakobling av sensor, trykk for høyt/lavt) med tidsangivelse kan leses av ved hjelp av HyTune app. Feil som er logget vil bli slettet ved frakopling av strøm.

Kalibrering / høydekompensasjon

Sensoren kan kompensere for høydeforskjellen mellom punktene der de to statiske trykksensorene er tilkoblet ved å kalibrere med HyTune-appen eller ved å bruke knappene på selve TA-Sense-Dp. Denne kalibreringen må utføres ved null gjennomstrømning i modulen.

Valg av utgangssignal

Utgangssignalet kan defineres ved hjelp av knappene eller HyTune-appen.

Standardinnstilling: 4-20 mA

Retning for differansetrykk

Retningen kan reverseres uavhengig av trykksensorenes rekkefølge.

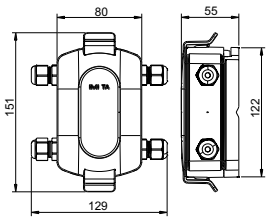
Manuell funksjon

Innstilling

Innstillingen kan endres ved hjelp av de to knappene i TA-Sense-D-huset.



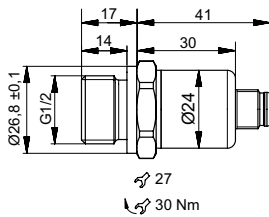
Artikler



TA-Sense-Dp

Inkluderer 2 statiske trykksensorer med G1/2 utvendige gjenger, M12x1-kontakt og 3 m kabel, monteringsplate, en tetningsinnsats for M16x1.5 kabelgjennomføring, 2 skruer og 2 plugger.

Maks. statisk trykk [bar]	EAN	Artikkelnr.
6	5902276826375	325020-20001
10	5902276826382	325020-20002
16	5902276826399	325020-20003
25	5902276826405	325020-20004



Produkter, tekster, bilder, grafikk og diagrammer i denne brosjyren kan til enhver tid endres av IMI uten forutgående varsel eller forklaring. For den aller siste informasjonen om våre produkter, samt spesifikasjoner, gå inn på climatecontrol.imiplc.com.

Climate Control, en sektor af IMI plc. (Juridisk registreret som IMI Hydronic Engineering A/S)
IMI Hydronic Engineering AS, Glynitveien 7, 1400 Ski. Tel: 64 91 16 10.

