

Climate
Control

IMI TA

TA-Sense-Dp



Inteligentne zawory regulacyjne

Cyfrowo konfigurowalny czujnik różnicy ciśnień

TA-Sense-Dp

TA-Sense-Dp łączy precyzyjny pomiar różnicy ciśnień z inteligentną łącznością. Dzięki dwóm czujnikom ciśnienia statycznego umożliwia łatwą, szybką i niezawodną instalację na miejscu. Dzięki kompaktowej konstrukcji, zintegrowanemu wyświetlaczowi i konfiguracji opartej na aplikacji, umożliwia szybką diagnostykę i elastyczną integrację z nowoczesnymi instalacjami.



Wyróżniające cechy

Precyzyjny pomiar różnicy ciśnień

Podwójne czujniki ciśnienia względnego zapewniają dokładne i stabilne odczyty w szerokim zakresie warunków pracy.

Wygodna i niezawodna konfiguracja

W pełni konfigurowalny (wybór sygnału wyjściowego, ciągły zakres ciśnienia) i możliwy do uruchomienia za pomocą urządzenia Smart z obsługą Bluetooth, co skraca czas uruchomienia i diagnostyki.

Rejestrowanie

Szybki pomiar różnicy ciśnień, umożliwiający szybsze rozwiązywanie problemów.

Intuicyjny, konfigurowalny wyświetlacz

Kolorowy wyświetlacz pokazuje ciśnienie statyczne i różnicowe, z konfigurowalnymi widokami do szybkiej diagnostyki systemu.

Łatwy montaż

Kompaktowa konstrukcja i gotowy do podłączenia układ upraszczają instalację i okablowanie. Stworzony do niezawodnej pracy w trudnych warunkach (IP65).

Dane techniczne

Zastosowanie:

Instalacje grzewcze i chłodnicze.

Funkcje:

Pomiar (Ciśnienie statyczne i różnicowe)
Rejestrowanie

Zakres ciśnienia statycznego:

0-6 bar
0-10 bar
0-16 bar
0-25 bar

Ciśnienie maksymalne:

Maksymalne ciśnienie statyczne bez powodowania trwałych uszkodzeń.

0-6 bar: 15 bar
0-10 bar: 25 bar
0-16 bar: 40 bar
0-25 bar: 62 bar

Temperatura:

Temperatura medium: -15°C – +120°C
Środowisko robocze: 0°C – +50°C (5-95%RH, przy braku kondensacji)
Środowisko magazynowania: -20°C – +70°C (5-95%RH, przy braku kondensacji)

Dokładność ciśnienia statycznego:

± 0,4% pełnej skali (FS - Full Scale) przy 25°C, 45% wilgotności względnej.
Wpływ temperatury:
± 0,02% FS/K.
Stabilność długoterminowa:
± 0,25% FS zgodnie z normą EN 60770-1.

Dokładność pomiaru różnicy ciśnień:

0-6 bar: ± 0,4% FS
0-10 bar: ± 0,6% FS
0-16 bar: ± 0,6% FS
0-25 bar: ± 0,8% FS

Czas reakcji:

< 0,35 s

Sygnal wyjściowy:

0(2)-10 VDC, max. 8 mA, min. 1,25 kΩ.
0(4)-20 mA, max. 700 Ω.
Zakresy:
0-10, 10-0, 2-10 lub 10-2 VDC
0-20, 20-0, 4-20 lub 20-4 mA
Ustawienie domyślne: 4-20 mA

Połączenie bezprzewodowe:

Bluetooth® Low Energy (BLE)
Thread

Napięcie zasilania:

24 VAC/VDC ±15%.
Częstotliwość 50/60 Hz ±3 Hz.

UWAGA: Zasilanie 24 VAC/VDC musi być zapewnione poprzez transformator zgodny z EN 61558-2-6.

Pobór mocy:

< 1,3 W (24 VDC);
< 3,0 VA, 1,6 W (24 VAC)

Stopień ochrony:

IP 65 (zgodnie z EN 60529)

Klasa ochronności:

Klasa III (zgodnie z EN 61140)

Materiał:

Obudowa, zacisk montażowy, płyta ochronna: Poliwęglan
 Pokrywa: Przezroczysty poliwęglan
 Uszczelka pokrywy: EPDM sieciowany siarką
 Dławik kablowy i nakrętka: PA

Czujnik ciśnienia:

Korpus: Stal nierdzewna

Czujnik: Ceramiczny Al₂O₃

Uszczelnienie: FPM

Osnowa kabla: Termoplastyczny poliuretan (TPU).

Izolacja przewodów: PVC

Kable:

3 m. Z tulejkami i wewnętrznym 2-pinowym złączem M12.
 2x0,205 mm², ekranowanie z folii aluminiowej oraz oplot.
 Klasa odporności ogniowej FT2 zgodnie z normą UL20549.
 Temperatura znamionowa: -25°C do 85°C
 Napięcie znamionowe: 250 VAC/VDC
 Rezystancja izolacji: 100 MΩ

Wyświetlacz:

Kolorowy wyświetlacz TFT, 128x128 1,44"

Tłumienie:

Ø (przy podłączeniu do TA-Smart-Dp)
 4s
 8s
 Ustawienie domyślne: Ø

Norma produktu:

Klasa A (zgodnie z EN 60730)

Działanie

Ciśnienie statyczne

TA-Sense-Dp mierzy różnicę ciśnień za pomocą dwóch czujników ciśnienia statycznego i mierzy różnicę między ich wyjściami p1 i p2. Dzięki takiemu podejściu TA-Sense zapewnia nie tylko różnicę ciśnień $\Delta p = p_1 - p_2$, ale także podaje wartości ciśnień statycznych p1 i p2.

Ciśnienie różnicowe (mapowanie zakresu)

Zmierzony zakres różnicy ciśnień można regulować w sposób ciągły (w zależności od zakresu ciśnienia statycznego) za Zakres pomiarowy różnicy ciśnień może być regulowany płynnie (zależnie od zakresu ciśnienia statycznego) za pomocą przycisków lub aplikacji HyTune. Wartość maksymalną można ustawić dowolnie między 5 kPa a p_{max} , natomiast wartość minimalną można ustawić jako 0 lub p_{max} . Ustawienie domyślne: 0-100 kPa

Rejestrowanie

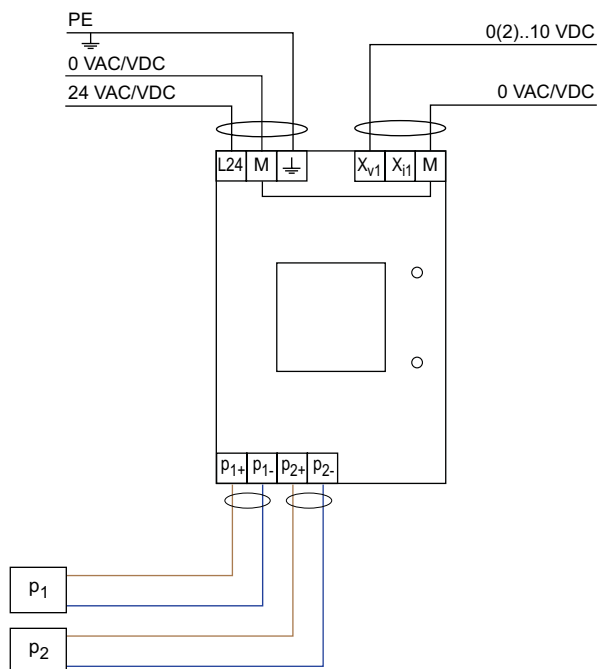
TA Sense Dp zapewnia ciągłe rejestrowanie zarówno zmierzonych ciśnień statycznych, jak i obliczonej różnicy ciśnień, aby zapewnić pełną identyfikowalność parametrów pracy systemu. Zarejestrowane dane są przechowywane w pamięci wewnętrznej TA-Sense i można je łatwo pobrać i wyeksportować w formacie .csv za pośrednictwem aplikacji HyTune po podłączeniu do urządzenia. Dostępne są cztery profile rejestrowania:

- XLong, rejestrując jeden zestaw danych co godzinę przez okres do 1 roku;
- Long, rejestrując jeden zestaw danych co minutę przez 31 dni;
- Fast, rejestrując jeden zestaw danych co 15 sekund przez 7 dni;
- XFast, rejestrując jeden zestaw danych co 5 sekund przez 12 godzin.

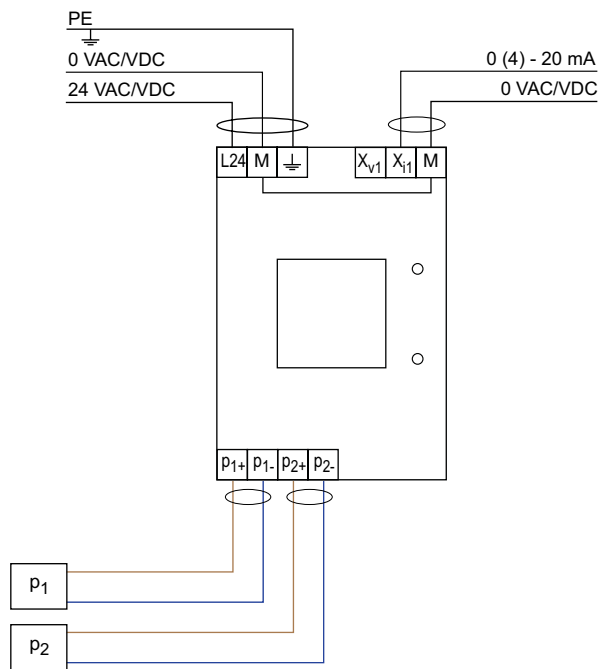
Ta elastyczna funkcja rejestrowania danych umożliwia zarówno długoterminowe monitorowanie, jak i diagnostykę w wysokiej rozdzielczości w celu wsparcia wydajnego uruchamiania, rozwiązywania problemów i optymalizacji wydajności.

Schemat podłączenia

Wyjście analogowe VDC



Wyjście analogowe mA



Opis	Zaciski
L24	Zasilanie 24 VAC/VDC
M	Neutralny dla zasilania 24 VAC/VDC i sygnałowe
PE	Uziemienie (masa)
X _{v1}	Sygnał wyjściowy 0(2)-10 VDC, maks. 8 mA lub minimalna rezystancja obciążenia 1,25 kΩ
X _{i1}	Sygnał wyjściowy 0(4)-20 mA, maks. rezystancja 700 Ω
p ₁₊ / p ₁₋	Podłączenie do pierwszego czujnika ciśnienia
p ₂₊ / p ₂₋	Podłączenie do drugiego czujnika ciśnienia

Funkcje aplikacji

Aplikacja

Cała konfiguracja, pomijanie i odczyt odbywa się za pośrednictwem połączenia Bluetooth z inteligentnym urządzeniem (telefonem lub tabletem). Aplikację można pobrać z App Store lub Google Play.

Ustawienia zakresu ciśnienia

Możliwość wyboru wyjść i mapowania. Odwrócone krzywe napięcia.

Diagnostyka/rejestrowanie

Ostatnich 10 błędów (niskie napięcie, przerwanie przewodu, odłączenie czujnika, zbyt niskie/wysokie ciśnienie) ze znacznikiem czasu można odczytać za pomocą urządzenia HyTune app. Zapisane błędy zostaną usunięte, jeśli zasilanie zostanie odłączone.

Kalibracja/kompensacja wysokości

Czujnik może kompensować różnicę wysokości między punktami, w których podłączone są dwa czujniki ciśnienia statycznego, wykonując kalibrację za pomocą aplikacji HyTune lub za pomocą przycisków na samym TA-Sense-Dp. Kalibrację należy przeprowadzić przy zerowym przepływie w module.

Wybór wyjścia

Sygnal wyjściowy można zdefiniować za pomocą przycisków lub aplikacji HyTune.

Ustawienie domyślne: 4-20 mA

Kierunek różnicy ciśnień

Zamiana kolejności czujników ciśnienia jest możliwa niezależnie od ich kolejności.

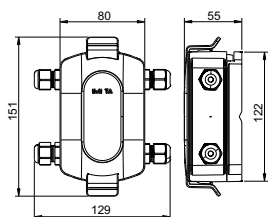
Tryb ręczny

Nastawa

Ustawienie można zmienić za pomocą 2 przycisków w polu TA-Sense-Dp.



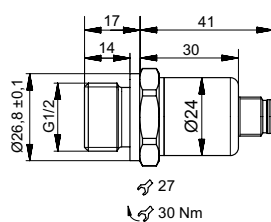
Produkty



TA-Sense-Dp

Zawiera 2 czujniki ciśnienia statycznego z gwintem zewnętrznym G1/2, złączem M12x1 i kablem o długości 3 m, płytę montażową, wkładkę uszczelniającą do dławika kablowego M16x1,5, 2 śruby i 2 zaślepki.

Maks. ciśnienie statyczne [bar]	EAN	Nr artykułu.
6	5902276826375	325020-20001
10	5902276826382	325020-20002
16	5902276826399	325020-20003
25	5902276826405	325020-20004



Produkty, teksty, fotografie, rysunki oraz wykresy w tym dokumencie mogą być zmienione przez IMI bez wcześniejszego zawiadomienia oraz podania powodu. Po najnowsze informacje o naszych produktach prosimy o wizytę na stronie climatecontrol.imiplc.com.