

Climate
Control

IMI TA

TA-Sense-Dp



Smart control

Digitalni konfigurabilni senzor diferencijalnog tlaka

TA-Sense-Dp

TA-Sense-Dp kombinira precizno mjerenje diferencijalnog tlaka s pametnom povezoivošću. Zahvaljujući dvama senzorima statičkog tlaka, moguća je jednostavna, brza i pouzdana ugradnja na licu mjesta. S kompaktnim dizajnom, integriranim zaslonom i konfiguracijom putem aplikacije, omogućuje brzu dijagnostiku i fleksibilnu integraciju u moderne hidroničke sustave.

Glavne značajke

Precizno mjerenje diferencijalnog tlaka

Dva senzora relativnog tlaka pružaju točna i stabilna očitavanja u širokom rasponu radnih uvjeta.

Jednostavno i pouzdano puštanje u rad

Potpuno prilagodljiv (odabir izlaznog signala, kontinuirani raspon tlaka) i jednostavan za puštanje u rad putem pametnog uređaja s Bluetoothom, što smanjuje vrijeme puštanja u rad i dijagnostike.

Evidentiranje/bilježenje podataka

Brzo mjerenje diferencijalnog tlaka, što omogućuje brže otklanjanje kvarova.

Intuitivan, prilagodljiv zaslon

Zaslon u boji prikazuje statički i diferencijalni tlak, s konfigurabilnim prikazima za brzu dijagnostiku sustava.

Jednostavna ugradnja

Kompaktan i pristupačan dizajn pojednostavljuje ugradnju i spajanje kabela. Dizajniran za pouzdan rad u zahtjevnim uvjetima okoliša (IP65).



Tehnički opis

Primjena:

Sustavi grijanja i hlađenja.

Funkcije:

Mjerenje (statički i diferencijalni tlak)
Evidentiranje/bilježenje podataka

Raspon statičkog tlaka:

0-6 bara
0-10 bara
0-16 bara
0-25 bara

Tlak preopterećenja:

Maksimalni statički tlak koji se može primijeniti bez trajnog oštećenja.

0-6 bara: 15 bara
0-10 bara: 25 bara
0-16 bara: 40 bara
0-25 bara: 62 bara

Temperatura:

Temperatura radnog medija:
-15°C – +120°C

Radna okolina: 0°C – +50°C (5-95% relativne vlažnosti, bez kondenziranja)

Okolina skladišta: -20°C – +70°C (5-95% relativne vlažnosti, bez kondenziranja)

Točnost statičkog tlaka:

± 0,4% punog raspona (PR) na 25°C, 45% RV.

Ovisnost o temperaturi:
± 0,02% PR / K.

Dugoročna stabilnost:
± 0,25% PR prema EN 60770-1.

Točnost diferencijalnog tlaka:

0-6 bara: ± 0,4% PR
0-10 bara: ± 0,6% PR
0-16 bara: ± 0,6% PR
0-25 bara: ± 0,8% PR

Vrijeme reakcije:

< 0,35 s

Izlazni signal:

0(2)-10 VDC, max. 8 mA, min. 1,25 kΩ.
0(4)-20 mA, max. 700 Ω.

Područja:

0-10, 10-0, 2-10 ili 10-2 VDC
0-20, 20-0, 4-20 ili 20-4 mA
Zadana postavka: 4-20 mA.

Bežična veza:

Bluetooth® Low Energy (BLE)
Nit

Napon električnog napajanja:

24 VAC/VDC ±15%.
Frekvencija 50/60 Hz ±3 Hz.

NAPOMENA: Napajanje od 24 VAC/VDC mora biti osigurano sa sigurnosnim izolacijskim transformatorom prema EN 61558-2-6.

Potrošnja energije:

< 1,3 W (24 VDC);
< 3,0 VA, 1,6 W (24 VAC)

Zaštita od prodiranja stranih tvari:

IP 65 (prema EN 60529)

Klasa zaštite:

Klasa III (prema EN 61140)

Materijal:

Kućište, montažni držač, zaštitna ploča:
 Polikarbonat
 Poklopac: Prozirni polikarbonat
 Brtva poklopca: EPDM vulkanizirana
 sumporom
 Kabela uvođenica i matica: PA

Senzor tlaka:

Kućište: Nehrđajući čelik
 Senzor: Keramički Al₂O₃
 Brtva: FPM

Plast kabela: Termoplastični poliuretan
 (TPU).

Izolacija vodiča: PVC

Kabel:

3 m, s ferulama i unutarnjim 2-pinskim M12 konektorom.

2x0,205 mm², aluminijska folija i zaštitna pletenica.

Klasa otpornosti na požar FT2 prema UL20549.

Nazivna temperatura: -25°C do 85°C

Nazivna snaga: 250 VAC/VDC

Otpornost izolacije: 100 MΩ

Zaslon:

TFT zaslon u boji, 128x128 1,44"

Smanjenje:

Ø (pri spajanju na TA-Smart-Dp)

4s

8s

Zadana postavka: Ø

Standard proizvoda:

Klasa A (prema EN 60730)

Funkcija

Statički tlak

TA-Sense-Dp mjeri diferencijalni tlak pomoću dva statička senzora tlaka i izračunava razliku između njihovih izlaznih vrijednosti p₁ i p₂. Zahvaljujući ovom pristupu, TA-Sense ne samo da daje vrijednost diferencijalnog tlaka $\Delta p = p_1 - p_2$, već i vrijednosti statičkih tlakova p₁ i p₂.

Diferencijalni tlak (mapiranje raspona)

Izmjereni raspon diferencijalnog tlaka može se kontinuirano podešavati (ovisno o rasponu statičkog tlaka) pomoću tipki ili aplikacije HyTune.

Maksimalna vrijednost može se postaviti bilo gdje između 5 kPa i p_{max}, a minimalna vrijednost može se postaviti na 0 ili -p_{max}.

Zadana postavka: 0-100 kPa

Evidentiranje/bilježenje podataka

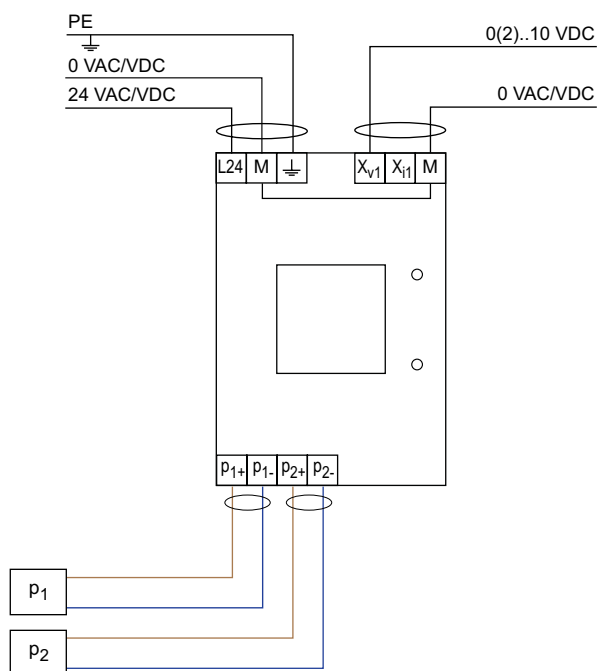
TA-Sense-Dp omogućuje kontinuirano snimanje i izmjerenog statičkog tlaka i izračunatog diferencijalnog tlaka, što omogućuje potpunu sljedivost performansi sustava. Zabilježeni podaci pohranjuju se u unutarnju memoriju TA-Sense uređaja i mogu se jednostavno preuzeti i izvesti u .csv formatu putem HyTune aplikacije kada je spojen na uređaj. Dostupna su četiri profila zapisivanja podataka:

- XLong, snimanje jednog skupa podataka na svakih 1 h maks. tijekom 1 godine;
- Long, snimanje jednog skupa podataka na svakih 1 min tijekom 31 dana;
- Fast, snimanje jednog skupa podataka na svakih 15 s tijekom 7 dana;
- XFast, snimanje jednog skupa podataka na svakih 5 s tijekom 12 h.

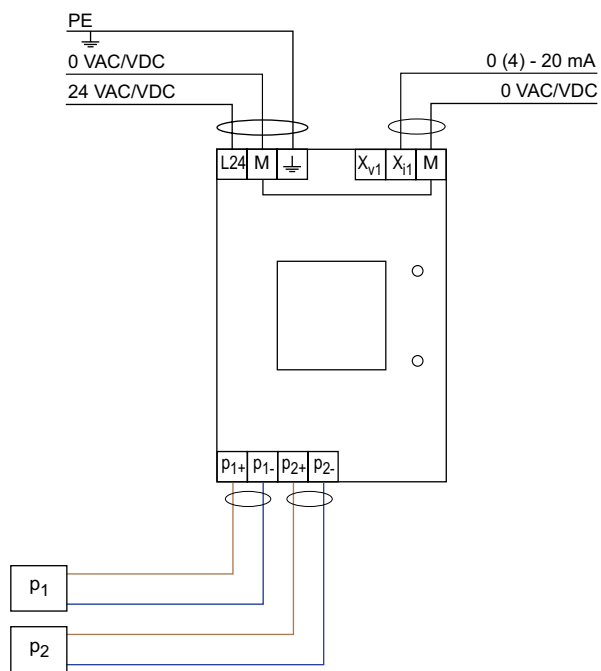
Ova fleksibilna mogućnost bilježenja podataka omogućuje dugoročno praćenje i dijagnostiku visoke rezolucije kako bi se omogućilo učinkovito puštanje u pogon, rješavanje problema i optimizacija performansi.

Shema spajanja

Analogni izlaz u VDC



Analogni izlaz u mA



Stezaljka	Opis
L24	Napajanje 24 VAC/VDC
M	Nula za napajanje 24 VAC/VDC i signale
PE	Zaštitno uzemljenje
X_{v1}	Izlazni signal 0(2)-10 VDC, max. 8 mA ili min. opterećni otpor 1,25 k Ω
X_{i1}	Izlazni signal 0(4)-20 mA, maks. otpor 700 Ω
p_{1+} / p_{1-}	Priključak na 1.senzor tlaka
p_{2+} / p_{2-}	Priključak na 2.senzor tlaka

Funkcije koje nudi aplikacija

Aplikacija

Sve konfiguracije, premoščivanja i očitavanja izvode se putem Bluetooth veze s pametnim uređajem (telefonom ili tabletom). Aplikacija se može preuzeti s App Storea ili Google Playa.



Postavke raspona tlaka

Podesive izlazne vrijednosti i mapiranje raspona. Invertiranje krivulja napona.

Dijagnostika/skupljanje i bilježenje podataka

Posljednjih 10 pogrešaka (niska snaga, prekid voda, isključenje senzora, prenizak/previsok tlak) s vremenskom oznakom događaja, može se očitati pomoću aplikacije HyTune. Zabilježene pogreške bit će izbrisane nakon isključenja električne energije.

Kalibracija / kompenzacija visinske razlike

Senzor može kompenzirati razliku u visini između točaka gdje su spojena dva senzora statičkog tlaka, kalibracijom putem aplikacije HyTune ili pomoću gumba na samom TA-Sense-Dp uređaju. Ova kalibracija mora se izvršiti pri nultom protoku u modulu.

Izbor izlaza

Izlazni signal može se definirati pomoću tipke ili aplikacije HyTune.
Zadane postavke: 4-20 mA

Smjer diferencijalnog tlaka

Bez obzira na redoslijed kojim je senzor tlaka spojen, smjer se može obrnuti.

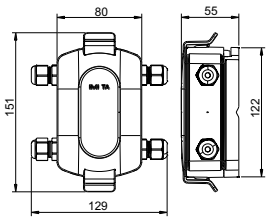
Neautomatska/ručna funkcija

Podešavanje

Postavke se mogu mijenjati pomoću 2 tipke u kućištu TA-Sense-Dp.



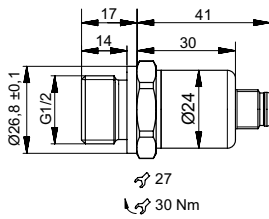
Artikli



TA-Sense-Dp

Uključena su 2 senzora statičkog tlaka s vanjskim navojem G1/2, konektorom M12x1 i kabelom duljine 3 m, montažna ploča, brtveni uložak za kabelsku uvodnicu M16x1,5, 2 vijka i 2 tiple.

Maks. statički tlak [bar]	EAN	Katal. broj
6	5902276826375	325020-20001
10	5902276826382	325020-20002
16	5902276826399	325020-20003
25	5902276826405	325020-20004



Proizvodi, tekstovi, fotografije, crteži i dijagrami u ovoj brošuri podložni su promjenama od strane IMI, bez prethodne obavijesti ili obrazloženja. Za više informacija o proizvodima i specifikacijama molimo posjetite nas na climatecontrol.imiplc.com.