

Climate  
Control

IMI TA

## TA-Sense-Dp



### Chytrá regulace

Digitálně konfigurovatelný snímač diferenčního tlaku

## TA-Sense-Dp

TA-Sense-Dp propojuje přesné měření diferenčního tlaku s chytrou konektivitou. Díky dvěma snímačům statického tlaku umožňuje snadnou, rychlou a spolehlivou instalaci na místě. Kompaktní design, integrovaný displej a konfigurace pomocí aplikace umožňují rychlou diagnostiku a flexibilní integraci do moderních hydraulických systémů.

### Klíčové vlastnosti

#### Přesné měření diferenčního tlaku

Dva snímače relativního tlaku zajišťují přesné a stabilní údaje v širokém rozsahu provozních podmínek.

#### Pohodlné a spolehlivé nastavení

Plně přizpůsobitelný (výběr výstupního signálu, plynule nastavitelný rozsah tlaku) a s možností uvedení do provozu pomocí chytrého zařízení s podporou Bluetooth, což zkracuje dobu uvedení do provozu a diagnostiky.

#### Protokolování

Rychlé měření diferenčního tlaku pro rychlejší odstraňování problémů.

#### Intuitivní, přizpůsobitelný displej

Barevný displej zobrazuje statický a diferenční tlak s možností konfigurace zobrazení pro rychlou diagnostiku systému.

#### Snadná instalace

Kompaktní konstrukce a prefabrikované uspořádání zjednodušují instalaci a zapojení. Vyrobeno pro spolehlivé fungování v náročných podmínkách (IP65).



### Technický popis

#### Oblast použití:

Soustavy vytápění a chlazení.

#### Funkce:

Měření (statický a diferenční tlak)  
Protokolování

#### Rozsah statického tlaku:

0-6 bar  
0-10 bar  
0-16 bar  
0-25 bar

#### Tlak při přetížení:

Maximální použitelný statický tlak, který nezpůsobí trvalé poškození.

0-6 barů: 15 barů  
0-10 barů: 25 barů  
0-16 barů: 40 barů  
0-25 barů: 62 barů

#### Teploty:

Teplota média: -15 °C až +120 °C  
Provozní prostředí: 0 až +50 °C  
(5-95% RV, nekondenzující)  
Úložné prostředí: -20 až +70 °C  
(5-95% RV, nekondenzující)

#### Přesnost statického tlaku:

±0,4 % plného rozsahu (FS) při teplotě 25 °C a relativní vlhkosti 45 %.  
Závislost na teplotě:  
±0,02 % FS/K.  
Dlouhodobá stabilita:  
±0,25 % FS podle EN 60770-1.

#### Přesnost diferenčního tlaku:

0-6 barů: ±0,4 % FS  
0-10 barů: ±0,6 % FS  
0-16 barů: ±0,6 % FS  
0-25 barů: ±0,8 % FS

#### Časová konstanta:

< 0,35 s

#### Výstupní signál:

0(2)-10 V DC, max. 8 mA, min. 1,25 kΩ.  
0(4)-20 mA, max. 700 Ω.  
Rozsahy:  
0-10, 10-0, 2-10 nebo 10-2 V DC  
0-20, 20-0, 4-20 nebo 20-4 mA  
Výchozí nastavení: 4-20 mA.

#### Bezdrátové připojení:

Bluetooth® Low Energy (BLE)  
Závit

#### Napájecí napětí:

24 V AC / V DC ± 15 %.  
Frekvence 50/60 Hz ± 3 Hz.  
**POZN:** napájení 24 V AC / V DC musí být pouze s oddělovacím bezpečnostním transformátorem podle EN 61558-2-6.

#### Elektrický příkon:

< 1,3 W (24 VDC);  
< 3,0 VA, 1,6 W (24 VAC)

**Třída krytí:**

IP 65 (podle normy EN 60529)

**Třída ochrany:**

Třída III (podle normy EN 61140)

**Materiál:**

Kryt, montážní svorka, ochranná deska:  
 Polykarbonát  
 Víko: Průhledný polykarbonát  
 Těsnění víka: EPDM vulkanizované  
 sírou  
 Kabelová průchodka a matice: PA

**Snímač tlaku:**

Tělo: Nerezová ocel  
 Snímač: Keramický Al<sub>2</sub>O<sub>3</sub>  
 Těsnění: FPM

Plášť kabelu: Termoplastický polyuretan  
 (TPU)  
 Izolace vodičů: PVC

**Kabel:**

3 m. S koncovkami a vnitřní 2kolíkovou  
 konektorovou vložkou M12.  
 2× 0,205 mm<sup>2</sup>, hliníková fólie a stínění  
 opletením.  
 Stupeň požární odolnosti FT2 podle  
 UL20549.  
 Jmenovitá teplota: -25 až 85 °C  
 Jmenovité napětí: 250 V AC / V DC  
 Izolační odpor: 100 MΩ

**Zobrazení:**

Barevný TFT displej, 128 × 128 1,44"

**Tlumení:**

Ø (při připojení k TA-Smart-Dp)  
 4 s  
 8 s  
 Výchozí nastavení: Ø

**Produktová norma:**

Třída A (podle normy EN 60730)

## Funkce

**Statický tlak**

TA-Sense-Dp měří diferenční tlak pomocí dvou snímačů statického tlaku a rozdílu mezi jejich výstupy p1 a p2. Díky tomuto přístupu měří TA-Sense nejen diferenční tlak  $\Delta p = p_1 - p_2$ , ale také hodnoty statických tlaků p1 a p2.

**Tlakové diference (mapování rozsahu)**

Rozsah měřeného diferenčního tlaku lze plynule nastavovat (v závislosti na rozsahu statického tlaku) pomocí tlačítek nebo aplikace HyTune.

Maximální hodnotu lze nastavit v rozmezí od 5 kPa do p<sub>max</sub> a minimální hodnotu lze nastavit na 0 nebo -p<sub>max</sub>.

Výchozí nastavení: 0-100 kPa

**Protokolování**

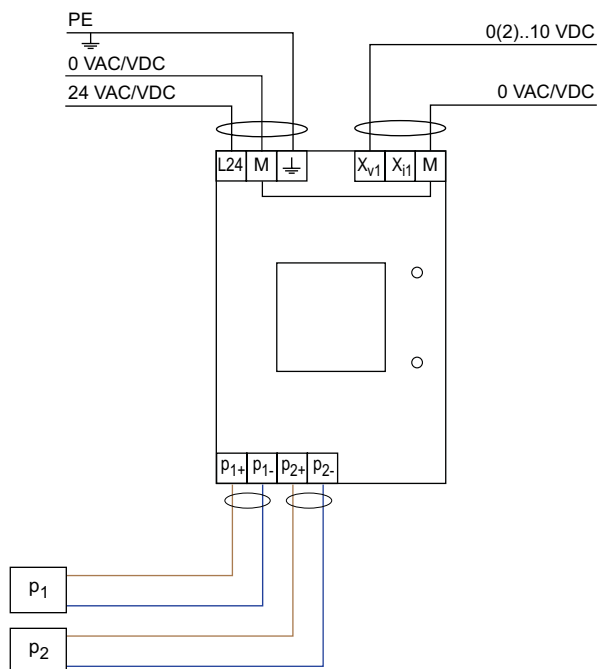
TA Sense Dp umožňuje nepřetržité zaznamenávání jak naměřených statických tlaků, tak vypočteného diferenčního tlaku, aby byla zajištěna úplná sledovatelnost funkčnosti systému. Zaznamenaná data se ukládají do vnitřní paměti TA-Sense a po připojení k zařízení je lze snadno stáhnout a exportovat ve formátu .csv prostřednictvím aplikace HyTune. K dispozici jsou čtyři profily záznamu:

- XLong, zachycení jedné sady dat každou hodinu po dobu až 1 roku;
- Long, zachycení jedné sady dat každou minutu po dobu 31 dní;
- Fast, zachycení jedné sady dat každých 15 sekund po dobu 7 dní;
- XFast, zachycení jedné sady dat každých 5 sekund po dobu 12 hodin.

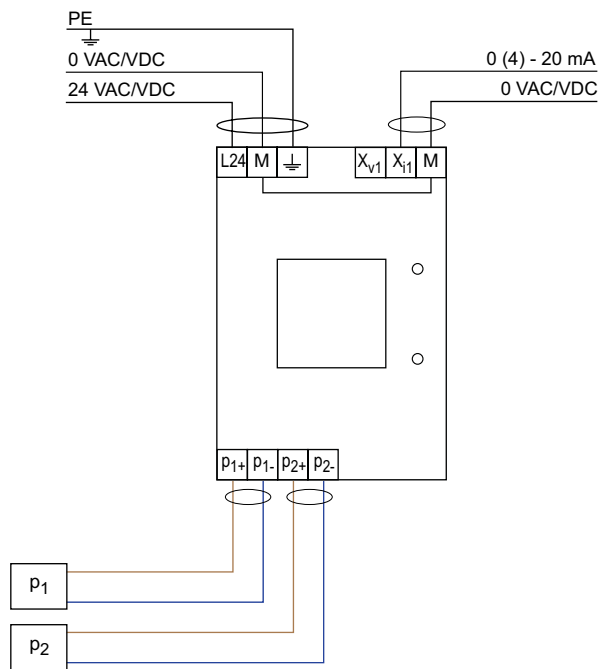
Tato flexibilní možnost záznamu dat umožňuje jak dlouhodobé monitorování, tak diagnostiku s vysokým rozlišením, která podporuje efektivní uvádění do provozu, odstraňování problémů a optimalizaci výkonu.

## Schéma zapojení

### Analogový výstup V DC



### Analogový výstup mA



Svorka	Popis
L24	Napájení 24 V AC / V DC
M	Nulová svorka pro napájení 24 V AC / V DC a signály
PE	Ochranné uzemnění
X <sub>v1</sub>	Výstupní signál 0(2)–10 V DC, max. 8 mA nebo min. zatěžovací odpor 1,25 kΩ
X <sub>i1</sub>	Výstupní signál 0(4)–20 mA, max. odpor 700 Ω
p <sub>1+</sub> / p <sub>1-</sub>	Připojení k prvnímu snímači tlaku
p <sub>2+</sub> / p <sub>2-</sub>	Připojení k druhému snímači tlaku

## App functions

### Aplikace

Veškerá konfigurace, přemostění a čtení probíhají přes Bluetooth připojení k chytrému zařízení (telefon nebo tablet). Aplikaci lze stáhnout z App Store nebo Google Play.



### Nastavení rozsahu tlaku

Volitelné výstupy a mapování. Obrácené křivky napětí.

### Diagnostika/protokolování

Posledních 10 chyb (nízká hodnota napájení, přerušení vedení, odpojení snímače, příliš nízký/vysoký tlak) s časem výskytu lze načíst pomocí aplikace HyTune. Uložené chyby se při odpojení napájení vymažou.

### Kalibrace/kompensace výšky

Snímač může kompenzovat výškový rozdíl mezi místy, v nichž jsou připojeny dva snímače statického tlaku, a to provedením kalibrace pomocí aplikace HyTune nebo pomocí tlačítek na samotném snímači TA-Sense-Dp. Tuto kalibraci je třeba provést při nulovém průtoku v modulu.

### Výběr výstupu

Výstupní signál lze definovat pomocí tlačítek nebo aplikace HyTune.

Výchozí nastavení: 4–20 mA

### Směr diferenčního tlaku

Bez ohledu na pořadí snímačů tlaku jej lze obrátit.

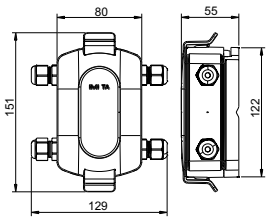
## Ruční funkce

### Nastavení

Nastavení lze změnit pomocí 2 tlačítek v poli TA-Sense-Dp.



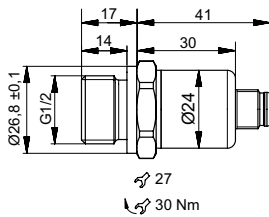
## Provedení



### TA-Sense-Dp

Obsahuje 2 snímače statického tlaku s vnějším závitem G1/2, konektorem M12×1 a 3m kabelem, montážní desku, těsnicí vložku pro kabelovou průchodku M16×1,5, 2 šrouby a 2 zátky.

Maximální statický tlak [bar]	EAN	Objednací č.
6	5902276826375	325020-20001
10	5902276826382	325020-20002
16	5902276826399	325020-20003
25	5902276826405	325020-20004



Veškeré produkty, texty, fotografie a diagramy použité v tomto dokumentu mohou být změněny společností IMI bez předchozího upozornění a udání důvodu. Pro aktuální informace o našich produktech a technických datech, navštivte prosím stránky [climatecontrol.imiplc.com](http://climatecontrol.imiplc.com).