

Climate
Control

IMI TA

TA-Sense-Dp



Smart senzori

Digitalno nastavljiv senzor tlačne razlike

TA-Sense-Dp

TA-Sense-Dp združuje natančno merjenje tlačne razlike s pametno povezljivostjo. Zahvaljujoč dvema senzorjema statičnega tlaka je omogočena enostavna, hitra in zanesljiva vgradnja na kraju samem. Kompaktna zasnova, integriran zaslon in konfiguriranje prek aplikacije omogočajo hitro diagnostiko ter prilagodljivo integracijo v sodobne hidronične sisteme.

Glavne značilnosti

Natančno merjenje tlačne razlike

Dva relativna senzorja tlaka zagotavljata natančna in stabilna odčitavanja v širokem razponu delovnih pogojev.

Enostaven in zanesljiv zagon

Popolnoma prilagodljivo (izbira izhodnega signala, neprekinjeno območje tlaka) ter omogoča zagon s pametno napravo z omogočenim Bluetoothom, s čimer se skrajša čas zagona in diagnostike.

Beleženje

Hitro merjenje tlačne razlike, kar omogoča hitrejše odpravljanje napak.

Intuitiven, prilagodljiv zaslon

Barvni zaslon prikazuje statični tlak in tlačno razliko ter omogoča konfigurirane prikaze za hitro diagnostiko sistema.

Enostavna vgradnja

Kompaktna in montažna zasnova poenostavlja vgradnjo in priključevanje kablov. Zasnovan za zanesljivo delovanje v zahtevnih okoljskih pogojih (IP65).



Tehnični opis

Uporaba:

Sistemi ogrevanja in hlajenja.

Funkcije:

Merjenje (statični tlak in tlačna razlika)
Beleženje

Razpon statičnega tlaka:

0-6 bar
0-10 bar
0-16 bar
0-25 bar

Preobremenitveni tlak:

Največji statični tlak, ki se lahko uporabi brez trajne poškodbe.

0-6 bar: 15 bar
0-10 bar: 25 bar
0-16 bar: 40 bar
0-25 bar: 62 bar

Temperatura:

Temperatura medija: -15°C – +120°C
Delovno okolje: 0°C – +50°C (5-95%RH, brez kondenzacije)
Okolje za skladiščenje: -20°C – +70°C (5-95%RH, brez kondenzacije)

Natančnost statičnega tlaka:

± 0,4 % polnega razpona (FS) pri 25 °C, 45 % RH.
Temperaturna odvisnost:
± 0,02 % FS / K.
Dolgoročna stabilnost:
± 0,25 % FS v skladu z EN 60770-1.

Natančnost tlačne razlike:

0-6 bar: ± 0,4 % FS
0-10 bar: ± 0,6 % FS
0-16 bar: ± 0,6 % FS
0-25 bar: ± 0,8 % FS

Odzivni čas:

< 0,35 s

Izhodni signal:

0(2)-10 VDC, maks. 8 mA, min. 1,25 kΩ.
0(4)-20 mA, maks. 700 Ω.
Območja:
0-10, 10-0, 2-10 ali 10-2 VDC
0-20, 20-0, 4-20 ali 20-4 mA
Privzeta nastavitvev: 4-20 mA

Brezžično:

Bluetooth® Low Energy (BLE)
Navojni

Napajanje:

24 VAC/VDC ±15%.
Frekvenca 50/60 Hz ±3 Hz.
OPOMBA: Napajanje 24 VAC/VDC mora biti opremljeno samo z varnostnim ločilnim transformatorjem v skladu z EN 61558-2-6.

Poraba energije:

< 1,3 W (24 VDC);
< 3,0 VA, 1,6 W (24 VAC)

Varnostni razred:

IP 65 (skladno z EN 60529)

Zaščitni razred:

Varnostni razred III (skladno z EN 61140)

Material:

Ohišje, montažni nosilec, zaščitna plošča: Polikarbonat
 Pokrov: Prozoren polikarbonat
 Tesnilo pokrova: EPDM, vulkaniziran z žveplom
 Kabelska uvodnica in matica: PA

Senzor tlaka:

Ohišje: Nerjavno jeklo

Senzor: Keramični Al₂O₃

Tesnilo: FPM

Plašč kabla: Termoplastični poliuretan (TPU).

Izolacija vodnikov: PVC

Kabel:

3 m, s tulkami in notranjim 2-polnim M12 konektorjem.

2x0,205 mm², aluminijasta folija in zaščitna pletenica.

Razred požarne odpornosti FT2 v skladu z UL20549.

Nazivna temperatura: -25 °C do 85 °C

Nazivna napetost: 250 VAC/VDC

Izolacijska upornost: 100 MΩ

Zaslon:

Barvni TFT zaslon, 128x128 1,44"

Dušenje:

Ø (pri povezavi s TA-Smart-Dp)

4 s

8 s

Privzeta nastavitve: Ø

Produktni standard:

Razred A (skladno z EN 60730)

Funkcije

Statični tlak

TA-Sense-Dp meri tlačno razliko z uporabo dveh senzorjev statičnega tlaka ter z izračunom razlike med njunima izhodnima vrednostma p1 in p2. Zaradi tega pristopa TA-Sense ne zagotavlja le vrednosti tlačne razlike $\Delta p = p_1 - p_2$, temveč tudi vrednosti statičnih tlakov p1 in p2.

Tlačna razlika (mapiranje območja)

Izmerjeno območje tlačne razlike se lahko neprekinjeno prilagaja (odvisno od območja statičnega tlaka) s tipkami ali aplikacijo HyTune.

Največja vrednost se lahko nastavi kjer koli med 5 kPa in pmax, najmanjša vrednost pa se lahko nastavi na 0 ali -pmax.

Privzeta nastavitve: 0-100 kPa

Beleženje

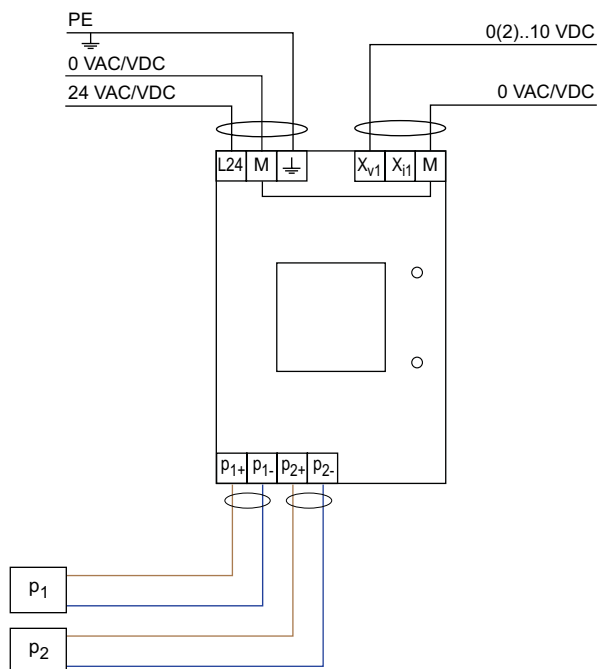
TA-Sense-Dp omogoča neprekinjeno beleženje obeh izmerjenih statičnih tlakov in izračunane tlačne razlike, s čimer je zagotovljena popolna sledljivost delovanja sistema. Zabeleženi podatki se shranjujejo v notranjem pomnilniku naprave TA-Sense in jih je mogoče enostavno prenesti ter izvoziti v obliki .csv prek aplikacije HyTune, ko je vzpostavljena povezava z napravo. Na voljo so štiri profili beleženja podatkov:

- XLong, zajem enega nabora podatkov vsako 1 h do največ 1 leta;
- Long, zajem enega nabora podatkov vsako 1 min 31 dni;
- Fast, zajem enega nabora podatkov vsakih 15 s 7 dni;
- XFast, zajem enega nabora podatkov vsakih 5 s 12 h.

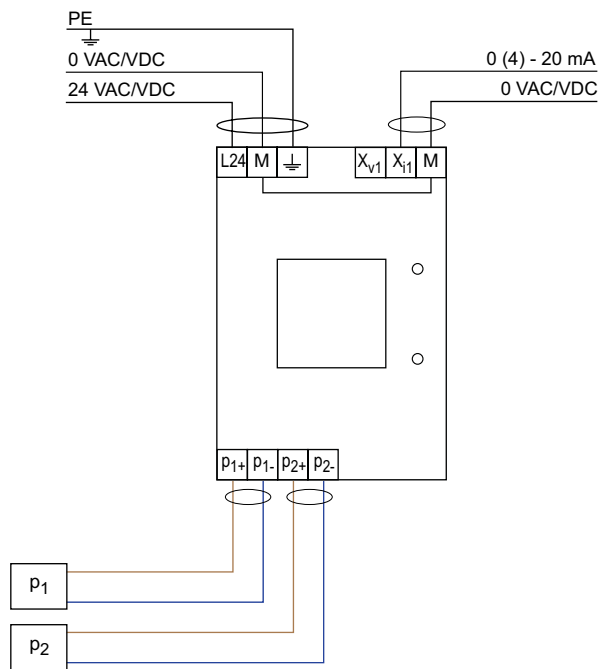
Ta prilagodljiva možnost beleženja podatkov omogoča dolgoročno spremljanje in visoko ločljivostno diagnostiko za učinkovito uvajanje v obratovanje, odpravljanje napak in optimizacijo delovanja.

Vežalna shema

Analogni izhod v VDC



Analogni izhod v mA



Terminal	Opis
L24	24 VAC/VDC napajanje
M	Nevtralen za 24 VAC/VDC napajanje in signale
PE	Zaščitna ozemljitev
X_{v1}	Izhodni signal 0(2)-10 VDC, maks. 8 mA ali min. bremenska upornost 1,25 k Ω
X_{i1}	Izhodni signal 0(4)-20 mA, maks. upor 700 Ω
p_{1+} / p_{1-}	Povezava s prvim senzorjem tlaka
p_{2+} / p_{2-}	Povezava z drugim senzorjem tlaka

Funkcije aplikacije

Aplikacija

Vse konfiguracije, premoščanje (bypass) in odčitavanja potekajo prek povezave Bluetooth s pametno napravo (telefon ali tablica). Aplikacijo je mogoče prenesti iz trgovine App Store ali Google Play.



Nastavitev območja tlaka

Nastavljivi izhodi in mapiranje razpona. Obrnjene napetostne krivulje.

Diagnosticiranje/beleženje

Z uporabo HyTune aplikacije lahko preberemo zabeleženih zadnjih 10 napak (nizka moč, prekinjena povezava, prekinjena povezava s senzorjem, prenizek/previsok tlak) s časovno oznako. V primeru prekinitve napajanja bodo zabeležene napake izbrisane.

Kalibracija / kompenzacija višinske razlike

Senzor lahko kompenzira višinsko razliko med točkama, na katerih sta priključena dva senzorja statičnega tlaka, z izvedbo kalibracije prek aplikacije HyTune ali s tipkami na sami napravi TA-Sense-Dp. Ta kalibracija se mora izvesti pri ničelnem pretoku v modulu.

Izbira izhoda

Izhodni signal je mogoče določiti s tipkami ali z aplikacijo HyTune.

Privzeta nastavitev: 4-20 mA

Smer tlačne razlike

Ne glede na vrstni red priključitve senzorjev tlaka se smer lahko obrne.

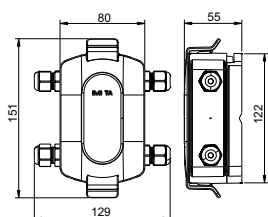
Ročna funkcija

Nastavitev

Nastavitve je mogoče spreminjati z 2 tipkama v ohišju TA-Sense-Dp.



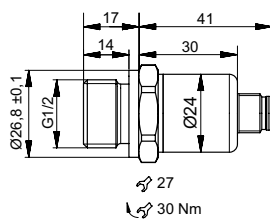
Artikli



TA-Sense-Dp

Vključena sta 2 senzorja statičnega tlaka z zunanjim navojem G1/2, konektor M12x1 in 3 m kabel, montažna plošča, tesnilni vložek za kabelsko uvodnico M16x1,5, 2 vijaka in 2 vložka.

Maks. statični tlak [bar]	EAN	Proizvod št.
6	5902276826375	325020-20001
10	5902276826382	325020-20002
16	5902276826399	325020-20003
25	5902276826405	325020-20004



IMI si pridržuje pravice za spremembe na izdelkih, tekstih, fotografijah in diagramih v tem dokumentu brez predhodnega obvestila. Za najbolj aktualne informacije o naših izdelkih in specifikacijah, prosim obiščite climatecontrol.imiplc.com.