

Climate
Control

IMI TA

TA-Sense-Dp



Smart sensorer

Digital konfigurerbar differensstryksensor

TA-Sense-Dp

TA-Sense-Dp kombinerer præcis differenstrykmåling med smart-tilslutningsmulighed. Den er udstyret med to statiske tryksensorer, der muliggør nem, hurtig og pålidelig installation på stedet. Med et kompakt design, integreret display og appbaseret konfiguration muliggør den hurtig diagnosticering og fleksibel integration i moderne hydroniske systemer.



Produktegenskaber

Præcis differenstrykmåling

To relative tryksensorer sikrer nøjagtige og stabile målinger under en lang række driftsforhold.

Praktisk og pålidelig opsætning

Kan tilpasses fuldstændigt (valg af udgangssignal, kontinuerligt trykområde) og kan tages i brug ved hjælp af en Bluetooth-aktiveret Smart-enhed, hvilket reducerer ibrugtagings- og diagnosticeringstiden.

Logning

Hurtig måling af differenstryk og dermed mulighed for hurtigere fejlfinding.

Intuitivt display med indstillingsmuligheder

Farvedisplayet viser statiske tryk og differenstryk med konfigurerbare visninger for hurtig systemdiagnosticering.

Nem installation

Kompakt design og præfabrikeret layout forenkler installation og ledningsføring. Konstrueret til at fungere pålideligt under udfordrende forhold (IP65).

Teknisk beskrivelse

Anvendelsesområde:

Varme- og køleanlæg.

Funktion:

Måling (statiske tryk og differenstryk)
Logning

Statisk trykområde:

0-6 bar
0-10 bar
0-16 bar
0-25 bar

Overbelastningstryk:

Maksimalt statisk tryk, der kan anvendes uden at forårsage permanent skade.

0-6 bar: 15 bar
0-10 bar: 25 bar
0-16 bar: 40 bar
0-25 bar: 62 bar

Temperatur:

Medietemperatur: $-15^{\circ}\text{C} - +120^{\circ}\text{C}$
Omgivelsestemperatur: $0^{\circ}\text{C} - +50^{\circ}\text{C}$
(5-95%RH, ikke-kondenserende)
Opbevaringstemperatur: $-20^{\circ}\text{C} - +70^{\circ}\text{C}$
(5-95%RH, ikke-kondenserende)

Statisk tryknøjagtighed:

$\pm 0,4\%$ fuld skala (FS) ved 25°C , 45 % RH.
Temperaturnafhængighed:
 $\pm 0,02\%$ FS / K.
Langsigtet stabilitet:
 $\pm 0,25\%$ FS i henhold til EN 60770-1.

Differenstryknøjagtighed:

0-6 bar: $\pm 0,4\%$ FS
0-10 bar: $\pm 0,6\%$ FS
0-16 bar: $\pm 0,6\%$ FS
0-25 bar: $\pm 0,8\%$ FS

Svartid:

< 0,35 s

Udgangssignal:

0(2)-10 VDC, max. 8 mA, min. 1,25 k Ω .
0(4)-20 mA, max. 700 Ω .
Intervaller:
0-10, 10-0, 2-10 eller 10-2 VDC
0-20, 20-0, 4-20 eller 20-4 mA
Standardindstilling: 4-20 mA.

Trådløs:

Bluetooth® Low Energy (BLE)
Thread

Forsyningsspænding:

24 VAC/VDC $\pm 15\%$.
Frekvens 50/60 Hz ± 3 Hz.
BEMÆRK: 24 VAC/VDC-strømforsyning skal kun forsynes med en sikkerhedsisolerende transformator i henhold til EN 61558-2-6.

Effektforbrug:

< 1,3 W (24 VDC);
< 3,0 VA, 1,6 W (24 VAC)

Indtrængningsbeskyttelse:

IP 65 (i henhold til EN 60529)

Beskyttelsesklasse:

Klasse III (i henhold til EN 61140)

Materiale:

Kabinet, monteringsklemme,
 beskyttelsesplade: Polycarbonat
 Låg: Gennemsigtigt polycarbonat
 Pakning låg: Svovlhærdet EPDM
 Kabelforskrumning og møtrik: PA

Tryksensor:

Hus: Rustfrit stål

Sensor: Keramisk Al₂O₃

Tætning: FPM

Kabelkappe: Termoplastisk polyuretan
 (TPU).

Kabelisolering: PVC

Kabel:

3 m. Med kabelsko og M12 intern
 2-polet stikindsats.

2 x 0,205 mm², aluminiumsfolie og flettet
 afskærmning.

FT2-brandmodstandsklasse i henhold til
 UL20549.

Nominel temperatur: -25° C to 85° C

Nominel spænding: 250 VAC/VDC

Isolationsmodstand: 100 MΩ

Display:

TFT-farvedisplay, 128 x 128 1,44"

Dæmpning:

Ø (under tilkobling til TA-Smart-Dp)

4s

8s

Standardindstilling: Ø

Produktstandard:

Klasse A (i henhold til EN 60730)

Funktion

Statisk tryk

TA-Sense-Dp måler differenstryk ved hjælp af to statiske tryksensorer og ved at beregne forskellen mellem deres udgangsværdier p1 og p2. Med denne tilgang leverer TA-Sense ikke kun differenstrykket $\Delta p = p1 - p2$, men også værdierne for det statiske tryk p1 og p2.

Differenstryk (områdekortlægning)

Det målte differenstrykområde kan justeres kontinuerligt (afhængigt af det statiske trykområde) ved hjælp af knapperne eller HyTune-appen.

Den maksimale værdi kan indstilles til et hvilket som helst tal mellem 5 kPa og pmax, og den minimale værdi kan indstilles til enten 0 eller -pmax.

Standardindstilling: 0-100 kPa

Logning

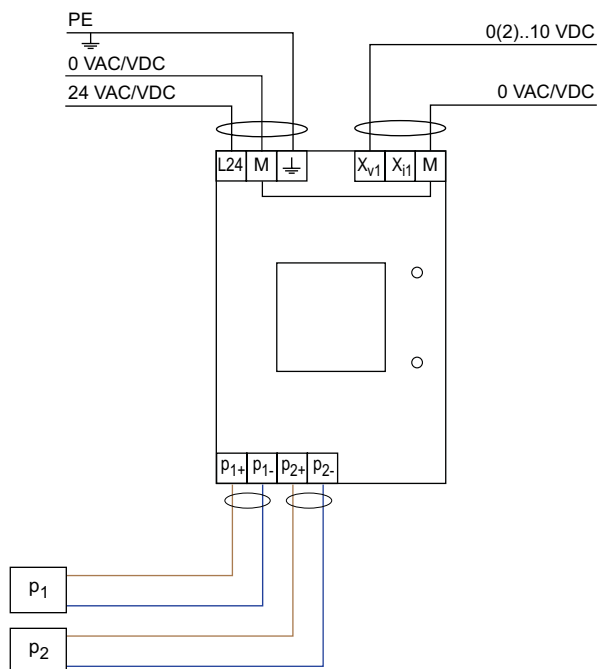
TA-Sense-Dp leverer kontinuerlig logning af både målte statiske tryk og det beregnede differenstryk for at sikre fuld sporbarhed af anlæggets funktion. De registrerede data gemmes i TA-Senses interne hukommelse og kan nemt downloades og eksporteres i .csv-format via HyTune-appen, når den er tilsluttet enheden. Der er fire tilgængelige logningsprofiler:

- XLong, registrerer et datasæt pr. time i op til 1 år;
- Long, registrerer et datasæt pr. minut i 31 dage;
- Fast, registrerer et datasæt hvert 15. sekund i 7 dage;
- XFast, registrerer et datasæt hvert 5. sekund i 12 timer.

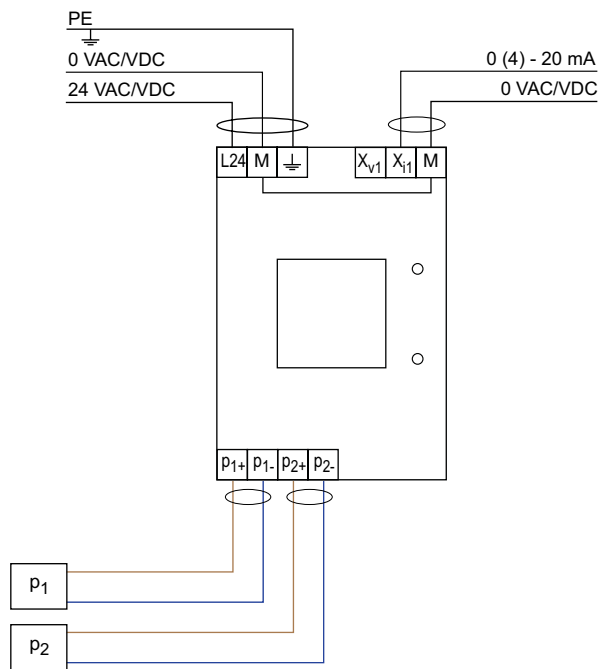
Den fleksible logning muliggør såvel langvarig overvågning og diagnosticering i høj opløsning til understøttelse af effektiv ibrugtagning, fejlfinding og optimering af funktion.

Tilslutningskema

VDC analog udgang



mA analog udgang



Klemme	Beskrivelse
L24	Strømforsyning 24 VAC/VDC
M	Nulklemme til strømforsyning 24 VAC/VDC og signaler
PE	Beskyttende jordforbindelse
X _{v1}	Udgangssignal 0(2)-10 VDC, maks. 8 mA eller min. belastningsmodstand 1,25 kΩ
X _{i1}	Udgangssignal 0(4)-20 mA, maks. modstand 700 Ω
p ₁₊ / p ₁₋	Tilslutning til første tryksensor
p ₂₊ / p ₂₋	Tilslutning til anden tryksensor

Appfunktioner

App

Alle former for konfiguration, bypassing og aflæsning sker via en Bluetooth-forbindelse til en smart-enhed (telefon eller tablet). Appen kan downloades fra App Store eller Google Play.



Indstilling af trykomsråde

Valgbare udgange og kortlægning. Omvendte spændingskurver.

Fejlregistrering/logning

De seneste 10 fejl (lav strøm, linjebrud, sensorafbrydelse, for lavt/højt tryk) med tidsstempler kan udlæses vha. appen HyTune. De loggede fejl ryddes, hvis strømmen afbrydes.

Kalibrering/højdekompensation

Sensoren kan kompensere for højdeforskellen mellem de punkter, hvor de to statiske tryksensorer er tilsluttet, ved at udføre en kalibrering med HyTune-appen eller ved hjælp af knapperne på selve TA-Sense-Dp. Denne kalibrering skal udføres ved nul flow i modulet.

Valg af udgang

Udgangssignalet kan defineres ved hjælp af knapperne eller HyTune-appen.
Standardindstilling: 4-20 mA

Differenstrykretning

Kan vendes uafhængigt af tryksensorenes rækkefølge.

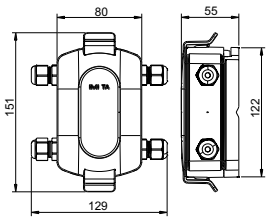
Manuel funktion

Indstilling

Indstillingen kan ændres med de 2 knapper i TA-Sense-Dp-enheden.



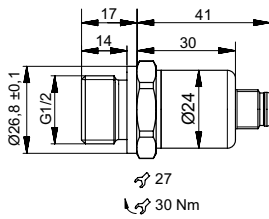
Sortiment



TA-Sense-Dp

Der medfølger 2 statiske tryksensorer med G1/2 udvendigt gevind, M12x1-stik og 3 m kabel, monteringsplade, en tætningsindsats til M16x1,5 kabelforskrning, 2 skruer og 2 propper.

Maks. statisk tryk [bar]	VVS nr.	Varenr..
6	406959-946	325020-20001
10	406959-950	325020-20002
16	406959-956	325020-20003
25	406959-965	325020-20004



Produkterne, teksterne, fotografierne, grafikken og diagrammerne i brochuren kan ændres af IMI uden forudgående varsel eller angiven årsag. For de nyeste oplysninger om vores produkter og specifikationer bedes du besøge climatecontrol.imiplc.com eller kontakte IMI.