

Climate
Control

IMI TA

TA-Sense-Dp



Smart kontrola

Digitalni konfigurabilni senzor diferencijalnog pritiska

TA-Sense-Dp

TA-Sense-Dp kombinuje precizno merenje diferencijalnog pritiska sa pametnom konektivnošću. Zahvaljujući dva senzora statičkog pritiska, omogućena je jednostavna, brza i pouzdana ugradnja na licu mesta. Uz kompaktan dizajn, integrisani displej i konfigurisanje putem aplikacije, omogućava brzu dijagnostiku i fleksibilnu integraciju u savremene hidrauličke sisteme.



Ključne karakteristike

Precizno merenje diferencijalnog pritiska

Dva relativna senzora pritiska obezbeđuju tačna i stabilna očitavanja u širokom opsegu radnih uslova.

Jednostavno i pouzdano puštanje u rad

Potpuno prilagodljivo (izbor izlaznog signala, kontinuirani opseg pritiska) i moguće puštanje u rad pomoću pametnog uređaja sa omogućenim Bluetooth-om, čime se skraćuje vreme puštanja u rad i dijagnostikovanja.

Logovanje

Brzo merenje diferencijalnog pritiska, što omogućava brže otklanjanje kvarova.

Intuitivan, prilagodljiv displej

Displej u boji prikazuje statički i diferencijalni pritisak, uz konfigurisane prikaze za brzu dijagnostiku sistema.

Jednostavna ugradnja

Kompaktan i montažni dizajn pojednostavljuju ugradnju i povezivanje kablova. Projektovan za pouzdan rad u zahtevnim uslovima okruženja (IP65).

Tehnički opis

Namena:

Sistemi grejanja i hlađenja.

Funkcija:

Merenje (statički i diferencijalni pritisak)
Logovanje

Opseg statičkog pritiska:

0-6 bara
0-10 bara
0-16 bara
0-25 bara

Pritisak preopterećenja:

Maksimalni statički pritisak koji se može primeniti bez trajnog oštećenja.

0-6 bara: 15 bara
0-10 bara: 25 bara
0-16 bara: 40 bara
0-25 bara: 62 bara

Temperatura:

Temperatura medija: -15°C – +120°C
Radno okruženje: 0°C – +50°C
(5-95%RH, bez kondenzacije)
Skladišno okruženje: -20°C – +70°C
(5-95%RH, bez kondenzacije)

Tačnost statičkog pritiska:

± 0,4% punog opsega (PO) na 25°C,
45% RV.
Zavisnost od temperature:
± 0,02% PO / K.
Dugoročna stabilnost:
± 0,25% PO prema EN 60770-1.

Tačnost diferencijalnog pritiska:

0-6 bara: ± 0,4% PO
0-10 bara: ± 0,6% PO
0-16 bara: ± 0,6% PO
0-25 bara: ± 0,8% PO

Vreme odziva:

< 0,35 s

Izlazni signal:

0(2)-10 VDC, max. 8 mA, min. 1,25 kΩ.
0(4)-20 mA, max. 700 Ω.
Rasponi:
0-10, 10-0, 2-10 ili 10-2 VDC
0-20, 20-0, 4-20 ili 20-4 mA
Unapred zadato podešavanje: 4-20 mA

Bežično povezivanje:

Bluetooth® Low Energy (BLE)
Navojni

Napon električnog napajanja:

24 VAC/VDC ±15%.
Frekvencija 50/60 Hz ±3 Hz.
NAPOMENA: 24 VAC/VDC napajanje mora biti samo sa sigurnosnim izolovanim transformatorom prema EN 61558-2-6.

Potrošnja energije:

< 1,3 W (24 VDC);
< 3,0 VA, 1,6 W (24 VAC)

Nivo zaštite:

IP 65 (u skladu sa EN 60529)

Klasa zaštite:

Klasa III (u skladu sa EN 61140)

Materijal:

Kućište, montažni držač, zaštitna ploča:
 Polikarbonat
 Poklopac: Transparentni polikarbonat
 Zaptivka poklopca: EPDM
 vulkanizovana sumporom
 Kablovska uvodnica i navrtka: PA

Senzor pritiska:

Kućište: Nerđajući čelik
 Senzor: Keramički Al₂O₃
 Zaptivka: FPM

Plast kabela: Termoplastični poliuretan
 (TPU).

Izolacija provodnika: PVC

Kabl:

3 m, sa ferulama i unutrašnjim 2-pinskim
 M12 konektorom.

2x0,205 mm², aluminijumska folija i
 zaštitna pletenica.

Klasa otpornosti na požar FT2 u skladu
 sa UL20549.

Nazivna temperatura: -25°C do 85°C

Nazivni napon: 250 VAC/VDC

Otpornost izolacije: 100 MΩ

Displej:

TFT displej u boji, 128x128 1,44"

Prigušenje:

Ø (pri povezivanju sa TA-Smart-Dp)

4s

8s

Unapred zadato podešavanje: Ø

Standard proizvoda:

Klasa A (u skladu sa EN 60730)

Funkcija

Statički pritisak

TA-Sense-Dp meri diferencijalni pritisak koristeći dva senzora statičkog pritiska i izračunavanjem razlike između njihovih izlaznih vrednosti p1 i p2. Zahvaljujući ovom pristupu, TA-Sense ne pruža samo vrednost diferencijalnog pritiska $\Delta p = p1 - p2$, već i vrednosti statičkih pritisaka p1 i p2.

Diferencijalni pritisak (mapiranje opsega)

Izmereni opseg diferencijalnog pritiska može se kontinuirano prilagođavati (u zavisnosti od opsega statičkog pritiska) pomoću tastera ili aplikacije HyTune.

Maksimalna vrednost može se podesiti bilo gde između 5 kPa i pmax, a minimalna vrednost može biti podešena na 0 ili -pmax.

Unapred zadato podešavanje: 0-100 kPa

Logovanje

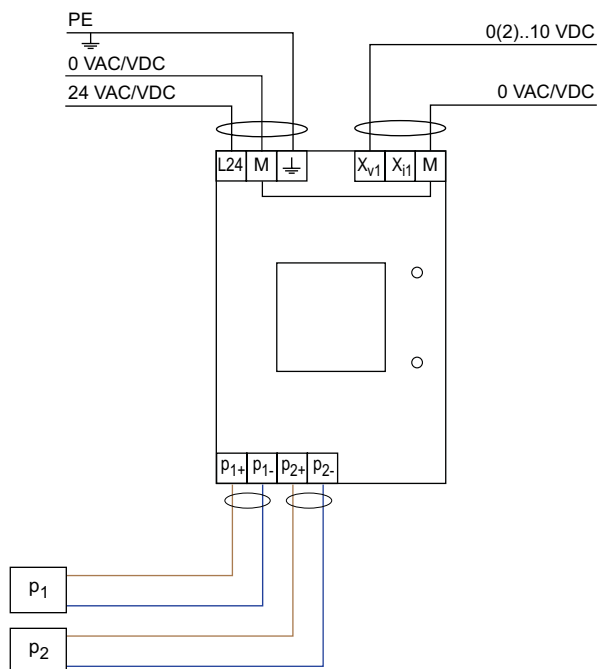
TA-Sense-Dp omogućuje kontinuirano evidentiranje oba izmerena statička pritiska i izračunatog diferencijalnog pritiska čime se omogućava potpuna sledljivost performansi sistema. Evidentirani podaci se čuvaju u internoj memoriji TA-Sense uređaja i mogu se lako preuzeti i izvesti u .csv formatu putem aplikacije HyTune kada je uspostavljena veza sa uređajem. Dostupna su četiri profila beleženja podataka:

- XLong, snimanje jednog skupa podataka na svakih 1 h najduže tokom 1 godine;
- Long, snimanje jednog skupa podataka na svakih 1 min tokom 31 dana;
- Fast, snimanje jednog skupa podataka na svakih 15 s tokom 7 dana;
- XFast, snimanje jednog skupa podataka na svakih 5 s tokom 12 h.

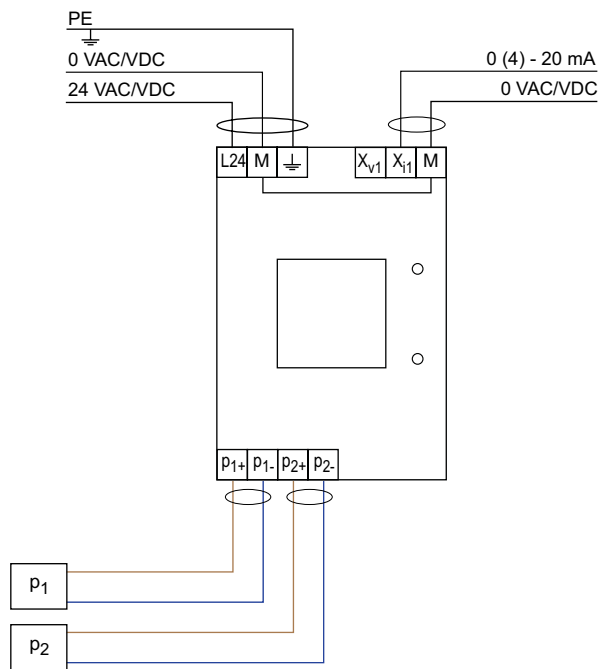
Ova fleksibilna mogućnost beleženja podataka omogućava dugotrajni nadzor i visokorezolucijsku dijagnostiku kako bi se omogućilo efikasno puštanje u rad, otklanjanje problema i optimizacija performansi.

Šema ožičenja

Analogni izlaz u VDC



Analogni izlaz u mA



Priključak	Opis
L24	Napajanje 24 VAC/VDC
M	Nulti potencijal za napajanje 24 VAC/VDC i signale
PE	Zaštitno uzemljenje
X_{v1}	Izlazni signal 0(2)-10 VDC, maks. 8 mA ili min. otpor opterećenja 1.25 k Ω
X_{i1}	Izlazni signal 0(4)-20 mA, maks. otpor 700 Ω
p_{1+} / p_{1-}	Veza sa prvim senzorom pritiska
p_{2+} / p_{2-}	Veza sa drugim senzorom pritiska

Funkcije koje nudi aplikacija

Aplikacija

Sva konfigurisanja, premošćavanja (bypass) i očitavanja obavljaju se putem Bluetooth veze sa pametnim uređajem (telefon ili tablet). Aplikacija se može preuzeti sa App Store-a ili Google Play-a.



Podešavanje opsega pritiska

Podesive izlazne vrednosti i mapiranje opsega. Invertovanje naponskih krivih.

Dijagnostika/logovanje

Poslednjih 10 grešaka (nisko napajanje, prekid linije, prekid veze sa senzorom, prenizak/previsok pritisak) sa vremenskim oznakama koje se mogu očitavati uz pomoć aplikacije HyTune. Prijavljene greške će biti obrisane ako dođe do prekida napajanja.

Kalibracija / kompenzacija visinske razlike

Senzor može kompenzovati razliku u visini između tačaka na kojima su priključena dva senzora statičkog pritiska, obavljanjem kalibracije putem aplikacije HyTune ili pomoću tastera na samom uređaju TA-Sense-Dp. Ova kalibracija se mora izvršiti pri nultom protoku u modulu.

Izbor izlaza

Izlazni signal se može definisati pomoću tastera ili aplikacije HyTune.
Podrazumevano podešavanje: 4-20 mA

Smer diferencijalnog pritiska

Bez obzira na redosled priključenja senzora pritiska, smer se može preokrenuti.

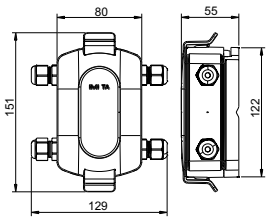
Neautomatska/manuelna funkcija

Podešavanje

Podešavanja se mogu menjati pomoću 2 tastera u kućištu TA-Sense-Dp.



Artikli



TA-Sense-Dp

Uključena su 2 senzora statičkog pritiska sa spoljnim navojem G1/2, konektor M12x1 i kabl dužine 3 m, montažna ploča, zaptivni umetak za kablovsku uvodnicu M16x1,5, 2 vijka i 2 tipla.

Maks. statički pritisak [bara]	EAN	Kataloški broj
6	5902276826375	325020-20001
10	5902276826382	325020-20002
16	5902276826399	325020-20003
25	5902276826405	325020-20004

