

Climate  
Control

IMI TA

# TA-Sense-Dp



## Regolazione smart

Sensore di pressione differenziale configurabile digitalmente

## TA-Sense-Dp

TA-Sense-Dp combina una misurazione di pressione differenziale accurata con una connettività intelligente. Grazie ai due sensori di pressione statica, assicura un'installazione facile, veloce e affidabile. Il design compatto, il display integrato e la configurazione tramite app consentono una diagnostica veloce e un'integrazione versatile negli impianti idronici moderni.

### Caratteristiche principali

#### Misurazione accurata della pressione differenziale

I due sensori di pressione relativa assicurano letture stabili e accurate in una vasta gamma di condizioni operative.

#### Configurazione pratica e affidabile

Completamente personalizzabile (selezione del segnale in uscita, range di pressione continuo) e avviabile con un dispositivo intelligente abilitato Bluetooth, riduce i tempi di messa in servizio e diagnostica.

#### Registrazione dati

La rilevazione immediata della pressione differenziale consente una rapida individuazione dei guasti.

#### Display intuitivo personalizzabile

Il display a colori mostra la pressione statica e differenziale, con schermate configurabili per una diagnostica immediata dell'impianto.

#### Facilità di installazione

Il design compatto e il layout prefabbricato semplificano installazione e cablaggio. Inoltre, è progettato per la massima affidabilità in condizioni gravose (IP65).



### Caratteristiche tecniche

#### Applicazioni:

Impianti di riscaldamento e raffrescamento

#### Funzioni:

Misurazione (pressione statica e differenziale)

Registrazione dati

#### Pressione statica:

0-6 bar  
0-10 bar  
0-16 bar  
0-25 bar

#### Sovraccarico di pressione:

Pressione statica massima applicabile senza danni permanenti.

0-6 bar: 15 bar  
0-10 bar: 25 bar  
0-16 bar: 40 bar  
0-25 bar: 62 bar

#### Temperatura:

Temperatura del mezzo: -15°C – +120°C  
Ambiente di esercizio: 0 – 50°C  
(5-95% U.R., senza condensa)  
Temperatura di stoccaggio: -20 – +70°C  
(5-95% U.R., senza condensa)

#### Precisione di pressione statica:

± 0,4% Full Scale (FS) a 25°C, 45% U.R.  
Dipendenza dalla temperatura:  
± 0,02% FS / K.  
Stabilità a lungo termine:  
± 0,25% FS a norma EN 60770-1.

#### Precisione di pressione differenziale:

0-6 bar: ± 0,4% FS  
0-10 bar: ± 0,6% FS  
0-16 bar: ± 0,6% FS  
0-25 bar: ± 0,8% FS

#### Tempo di risposta:

< 0,35 s

#### Segnale in uscita:

0(2)-10 VDC, max. 8 mA, min. 1,25 kΩ.  
0(4)-20 mA, max. 700 Ω.  
Campo:  
0-10, 10-0, 2-10 o 10-2 VDC  
0-20, 20-0, 4-20 o 20-4 mA  
Impostazione predefinita: 4-20 mA

#### Wireless:

Bluetooth® Low Energy (BLE)  
Filettatura

#### Tensione di alimentazione:

24 VAC/VDC ±15%.  
Frequenza 50/60 Hz ±3 Hz.  
**NOTA:** L'alimentazione 24 VAC/VDC deve essere fornita solo con trasformatore di isolamento di sicurezza secondo EN 61558-2-6.

#### Assorbimento:

< 1,3 W (24 VDC);  
< 3,0 VA, 1,6 W (24 VAC)

**Protezione in ingresso:**

IP 65  
(ai sensi della norma EN 60529)

**Classe di protezione:**

Classe III (ai sensi della norma EN 61140)

**Materiali:**

Alloggiamento, clip di montaggio, piastra di protezione: Policarbonato  
Copertura: Policarbonato trasparente  
Guarnizione della copertura: EPDM polimerizzato con fosfato  
Pressacavi e dado: PA

Sensore di pressione:

Corpo: Acciaio inox  
Sensore: Ceramica Al<sub>2</sub>O<sub>3</sub>  
Tenuta: FPM

Guaina del cavo: Poliuretano termoplastico (TPU).  
Isolamento dei cavi: PVC

**Cavo elettrico:**

3 m. Con ghiera e inserto connettore a 2 pin M12 interno.  
2x0,205 mm<sup>2</sup>, lamina in alluminio e schermatura intrecciata.  
Classe di resistenza al fuoco FT2 a norma UL20549.  
Temperatura nominale: -25°C – 85°C  
Tensione nominale: 250 VAC/VDC  
Resistenza dell'isolamento: 100 MΩ

**Display:**

Display TFT a colori, 128x128 1.44"

**Damping:**

Ø (in caso di collegamento a TA-Smart-Dp)  
4s  
8s  
Impostazione predefinita: Ø

**Prodotto a norma:**

Classe A (ai sensi della norma EN 60730)

---

## Funzionamento

**Pressione statica**

TA-Sense-Dp misura la pressione differenziale per mezzo di due sensori di pressione statica e calcolando la differenza tra le relative uscite p1 e p2. Grazie a questo approccio, TA-Sense-Dp non fornisce soltanto la pressione differenziale  $\Delta p = p1 - p2$ , ma anche i valori delle pressioni statiche p1 e p2.

**Pressione differenziale (mappatura)**

Il campo di misurazione della pressione differenziale può essere regolato di continuo (in base al campo di pressione statica) utilizzando i pulsanti oppure la app HyTune.

Il valore massimo può essere impostato liberamente tra 5 kPa e  $p_{max}$ , mentre il valore minimo può essere impostato su 0 o  $-p_{max}$ .

Impostazione predefinita: 0-100 kPa

**Registrazione dati**

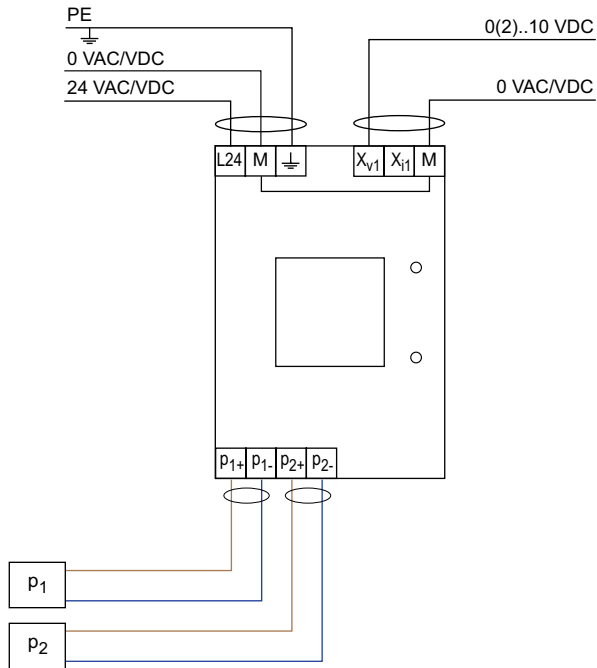
TA-Sense-Dp fornisce una registrazione continua sia delle pressioni statiche misurate che della pressione differenziale calcolata, assicurando la piena tracciabilità delle prestazioni dell'impianto. I dati sono salvati nella memoria interna di TA-Sense-Dp e possono essere scaricati ed esportati facilmente in formato .csv con la app HyTune, collegata al dispositivo. Sono disponibili quattro profili di registrazione:

- XLong, memorizza un set di dati ogni ora per un massimo di 1 anno;
- Long, memorizza un set di dati ogni minuto per 31 giorni;
- Fast, memorizza un set di dati ogni 15 secondi per 7 giorni;
- XFast, memorizza un set di dati ogni 5 secondi per 12 ore;

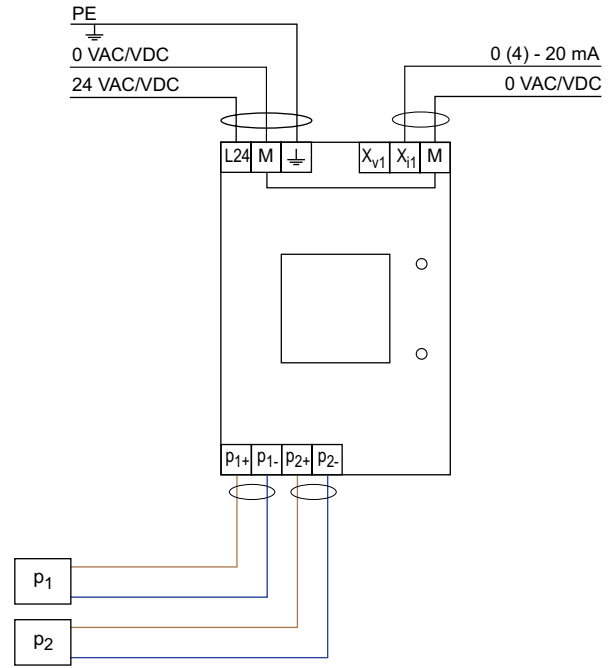
Questa flessibilità di registrazione dei dati consente sia il monitoraggio a lungo termine che una diagnostica a risoluzione elevata a supporto di efficienza di messa in servizio, individuazione dei guasti e ottimizzazione delle prestazioni.

## Collegamenti elettrici

### Ingresso analogico in VDC



### Uscita analogica in mA



| Terminale                         | Descrizione                                                                |
|-----------------------------------|----------------------------------------------------------------------------|
| L24                               | Alimentazione 24 VAC/VDC                                                   |
| M                                 | Neutro per alimentazione 24 VAC/VDC e segnali                              |
| PE                                | Massa protettiva (terra)                                                   |
| X <sub>v1</sub>                   | Segnale in uscita 0(2)-10 VDC, max 8 mA o resistenza di carico min 1,25 kΩ |
| X <sub>i1</sub>                   | Segnale in uscita 0(4)-20 mA, resistenza max 700 Ω                         |
| p <sub>1+</sub> / p <sub>1-</sub> | Collegamento al primo sensore di pressione                                 |
| p <sub>2+</sub> / p <sub>2-</sub> | Collegamento al secondo sensore di pressione                               |

---

## Funzionalità della app

### App

Possibilità di configurazione, bypass e lettura tramite connessione Bluetooth a un dispositivo intelligente (smartphone o tablet). La app può essere scaricata da App Store o Google Play.



### Impostazione dell'intervallo di pressione

Uscite selezionabili e mappatura. Curve di tensione invertite.

### Diagnostica/Registrazione

Gli ultimi 10 errori (alimentazione insufficiente, linea interrotta, scollegamento dei sensori, pressione troppo bassa/alta) con indicazione dell'ora possono essere letti utilizzando l'app HyTune. Gli errori registrati saranno cancellati se si scollega l'alimentazione.

### Taratura/compensazione dell'altitudine

Il sensore è in grado di compensare la differenza di altitudine tra i punti ai quali sono collegati i due sensori di pressione statica, effettuando una taratura con la app HyTune oppure utilizzando i pulsanti direttamente su TA-Sense-Dp. La taratura deve essere effettuata senza portata nel modulo.

### Selezione dell'uscita

Il segnale in uscita può essere definito con i pulsanti o la app HyTune.  
Impostazione predefinita: 4-20 mA

### Direzione di pressione differenziale

Può essere invertita, a prescindere dall'ordine dei sensori di pressione.

---

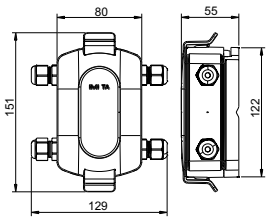
## Funzione manuale

### Impostazione

L'impostazione può essere cambiata con i 2 pulsanti su TA-Sense-Dp.



## Articolo



### TA-Sense-Dp

Include 2 sensori di pressione statica con filettatura esterna G1/2, connettore M12x1 e cavo da 3 m, piastra di montaggio, inserto di tenuta per pressacavi M16x1,5, 2 viti e 2 tappi.

| Pressione statica max<br>[bar] | EAN           | Codice art.  |
|--------------------------------|---------------|--------------|
| 6                              | 5902276826375 | 325020-20001 |
| 10                             | 5902276826382 | 325020-20002 |
| 16                             | 5902276826399 | 325020-20003 |
| 25                             | 5902276826405 | 325020-20004 |

