

Climate
Control

IMI TA

TA-Sense-Dp



Control smart

Senzor de presiune diferențială cu configurare digitală

TA-Sense-Dp

TA-Sense-Dp îmbină măsurarea exactă a presiunii diferențiale cu conectivitatea inteligentă. Datorită celor doi senzori de presiune statică, acesta permite instalarea rapidă și sigură pe teren. Având un design compact, un afișaj integrat și o configurație pe bază de aplicații, acesta permite diagnosticarea rapidă și integrarea flexibilă în sistemele de centrale individuale moderne.



Caracteristici principale

Măsurarea exactă a presiunii diferențiale

Perechea de senzori de presiune relativă asigură citiri exacte și stabile într-o gamă variată de condiții de funcționare.

Configurare ușoară și sigură

Configurarea este complet personalizabilă (selectarea semnalului de ieșire, interval de presiune continuă) și se poate pune în funcțiune cu ajutorul unui dispozitiv inteligent activat prin Bluetooth, reducând astfel timpul de punere în funcțiune și durata de diagnosticare.

Jurnal înregistrare

Măsurarea rapidă a presiunii diferențiale, permițând astfel o depanare mai rapidă.

Afișaj intuitiv, personalizabil

Afișajul color indică presiunea statică și diferențială, cu imagini configurabile pentru diagnosticarea rapidă a sistemului.

Ușor de instalat

Designul compact și configurația prefabricată simplifică instalarea și cablarea. Dispozitivul este construit pentru a funcționa în siguranță în condiții grele (IP65).

Descriere și specificații tehnice

Aplicații:

Instalații de încălzire și răcire.

Funcții:

Măsurare (presiune statică și diferențială)
Jurnal înregistrare

Interval de presiune statică:

0-6 bari
0-10 bari
0-16 bari
0-25 bari

Presiune de suprasarcină:

Presiunea statică maximă aplicabilă fără provocarea de defecțiuni permanente.

0-6 bari: 15 bari
0-10 bari: 25 bari
0-16 bari: 40 bari
0-25 bari: 62 bari

Temperatură:

Temperatură mediu: -15°C – +120°C
Mediu de funcționare: 0°C – +50°C (5-95%RH, fără condensare)
Mediu de depozitare: -20°C – +70°C (5-95%RH, fără condensare)

Precizia presiunii statice:

± 0,4% scară completă (FS) la 25°C, 45% RH.
Dependența de temperatură:
± 0,02% FS / K.
Stabilitate pe termen lung:
± 0,25% FS conform EN 60770-1.

Precizia presiunii diferențiale:

0-6 bari: ± 0,4% FS
0-10 bari: ± 0,6% FS
0-16 bari: ± 0,6% FS
0-25 bari: ± 0,8% FS

Timp de răspuns:

< 0,35 s

Semnal de ieșire:

0(2)-10 VDC, max. 8 mA, min. 1,25 kΩ.
0(4)-20 mA, max. 700 Ω.
Interval:
0-10, 10-0, 2-10 sau 10-2 VDC
0-20, 20-0, 4-20 sau 20-4 mA
Configurare implicită: 4-20 mA.

Wireless:

Bluetooth® Low Energy (BLE)
Cablu

Alimentare electrică:

24 V c.a./V c.c. ±15%.
Frecvență 50/60 Hz ±3 Hz.
NOTE: Alimentarea electrică 24 Vc.a./Vc.c. trebuie prevăzută numai cu transformator cu izolare de siguranță conform EN 61558-2-6.

Putere consumată:

< 1,3 W (24 V c.c.);
< 3,0 VA, 1,6 W (24 V c.a.)

Tip de protecție:

IP 65 (conform EN 60529)

Clasă de protecție electrică:

Clasa III (conform EN 61140)

Material:

Carcasă, clemă de montare, placă de protecție: policarbonat
 Capac: policarbonat transparent
 Garnitura capacului: EPDM tratat cu sulf
 Presetupa și piulița cablului: PA

Senzor de presiune:

Corp: oțel inox

Senzor: Ceramică Al₂O₃

Etanșare: FPM

Cămașa cablului: poliuretan termoplastice (TPU).

Izolația firului: PVC

Cablu:

3 m. Cu manșoane și inserție de conector cu 2 picioare intern M12. 2x0,205 mm², înveliș din folie de aluminiu și împletitură.
 Clasificare de rezistență la incendiu FT2 conform UL20549.
 Temperatura nominală: -25°C până la 85°C
 Tensiunea nominală: 250 V c.a. /V c.c.
 Rezistența izolației: 100 MΩ

Afișaj:

Afișaj color TFT, 128x128 1,44"

Atenuare:

Ø (la conectarea la TA-Smart-Dp)
 4s
 8s
 Configurare implicită: Ø

Standardul produsului:

Clasa A (conform EN 60730)

Funcționare

Presiune statică

TA-Sense-Dp măsoară presiunea diferențială cu ajutorul a doi senzori de presiune statică și calcularea diferenței dintre ieșirile p1 și p2 ale acestora. Datorită acestei abordări, TA-Sense nu numai că asigură presiunea diferențială $\Delta p = p_1 - p_2$ dar indică și valorile presiunilor statice p1 și p2.

Presiune diferențială (cartografierea intervalului)

Presiunea diferențială măsurată poate fi reglată continuu (în funcție de intervalul de presiune statică) cu ajutorul butoanelor sau aplicației HyTune.

Valoarea maximă poate fi stabilită între 5 kPa și p_{max}, iar valoarea minimă poate fi stabilită ca 0 sau -p_{max}.

Configurare implicită: 0-100 kPa

Jurnal înregistrare

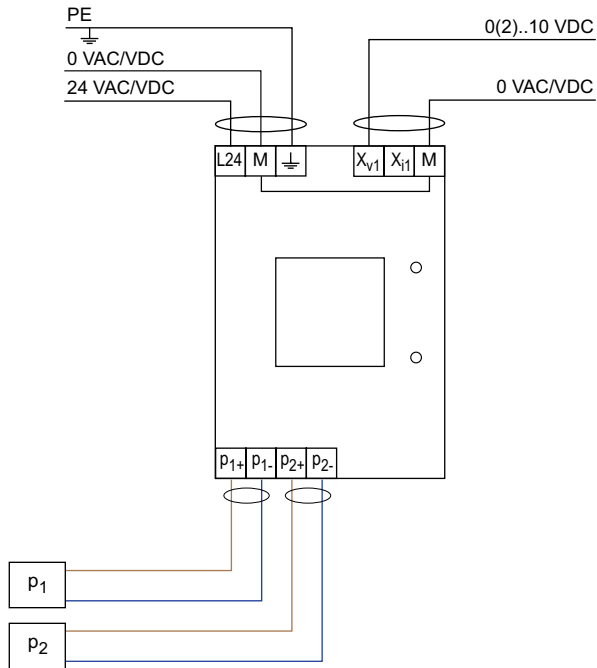
TA Sense Dp asigură înregistrarea continuă în jurnal a ambelor presiuni statice măsurate și a presiunii diferențiale calculate pentru a se asigura trasabilitatea completă a performanțelor sistemului. Datele înregistrate în jurnal sunt păstrate în memoria internă a TA-Sense și pot fi descărcate și exportate cu ușurință în format.csv prin aplicația HyTune la conectarea la dispozitiv. Sunt disponibile patru profiluri de jurnalizare:

- XLong, care înregistrează un set de date în fiecare oră timp de până la 1 an;
- Long, care înregistrează un set de date în fiecare minut timp de 31 zile;
- Fast, care înregistrează un set de date la fiecare 15 secunde timp de 7 zile;
- XFast, care înregistrează un set de date la fiecare 5 secunde timp de 12 ore.

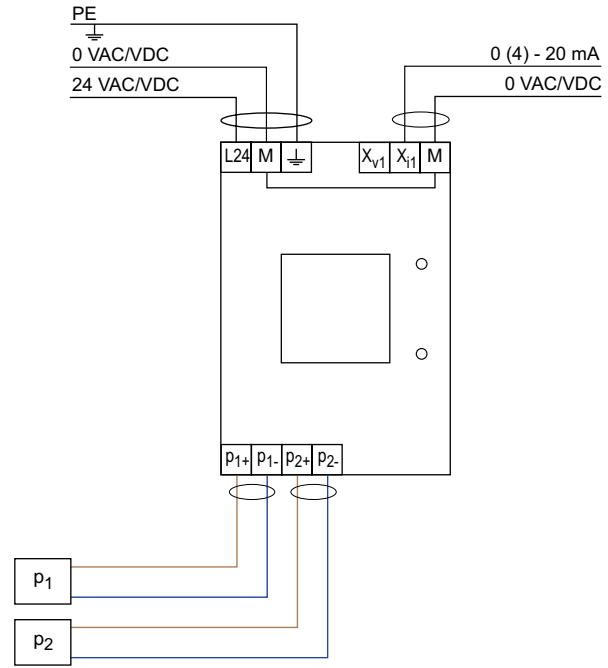
Această capacitate flexibilă de înregistrare a datelor permite atât monitorizarea pe termen lung cât și diagnosticarea de înaltă rezoluție pentru a ajuta la eficientizarea punerii în funcțiune, depanare și optimizarea funcționării.

Schema de conexiuni electrice

Ieșire analogică V c.c.



Ieșire analogică mA



Terminal	Descriere
L24	Alimentare cu tensiune electrică 24 V c.a./V c.c.
M	Neutru pentru alimentarea cu tensiune electrică 24 V c.a./V c.c. și semnale
PE	Priză de pământ de protecție (împământare)
X _{v1}	Semnal de ieșire 0(2)-10 V c.c., max. 8 mA sau rezistență min. sarcină 1,25 kΩ
X _{i1}	Semnal de ieșire 0(4)-20 mA, rezistență max. 700 Ω
p ₁₊ / p ₁₋	Conexiune la primul senzor de presiune
p ₂₊ / p ₂₋	Conexiune la al doilea senzor de presiune

Funcțiile aplicației

Aplicație

Toate configurările, devierile și citirile au loc printr-o conexiune prin Bluetooth la un dispozitiv inteligent (telefon sau tabletă). Aplicația poate fi descărcată din App Store sau Google Play.



Configurarea intervalului de presiune

Ieșiri selectabile și cartografiere. Curbe de tensiune inversate.

Diagnosticare/jurnal înregistrare erori

Ultimele 10 erori (alimentare slabă, semnal intrare întrerupt, deconectarea senzorului, presiune prea mică/mare) sunt înregistrate cronologic și pot fi citite utilizând aplicația HyTune. Erorile înregistrate în jurnal vor fi eliminate dacă se deconectează alimentarea electrică.

Calibrare/ compensarea privind altitudinea

Senzorul poate compensa diferența de altitudine dintre punctele de conectare ale celor doi senzori de presiune statică, prin efectuarea unei calibrări cu aplicația HyTune sau cu utilizarea butoanelor de pe TA-Sense-Dp. Această calibrare trebuie efectuată la debit zero în modul.

Selectarea ieșirii

Semnalul de ieșire poate fi definit cu ajutorul butoanelor sau al aplicației HyTune. Configurarea implicită: 4-20 mA

Direcția presiunii diferențiale

Indiferent de ordinea senzorilor de presiune, aceasta poate fi inversată.

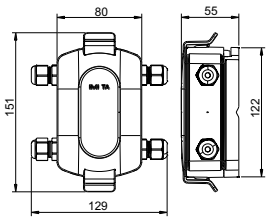
Funcționare manuală

Reglare

Configurarea poate fi modificată cu ajutorul celor 2 butoane din cutia TA-Sense-Dp.



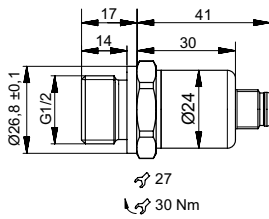
Articole



TA-Sense-Dp

Inclusiv 2 senzori de presiune statică cu filet exterior G1/2, conector M12x1 și cablu de 3 m, placă de montare, inserție de etanșare pentru presetupa M16x1,5, 2 șuruburi și 2 dopuri.

Presiune statică max. [bar]	EAN	Cod articol
6	5902276826375	325020-20001
10	5902276826382	325020-20002
16	5902276826399	325020-20003
25	5902276826405	325020-20004



Produsele, textele, fotografiile, graficele și diagramele din acest document pot fi supuse modificării de către IMI fără o notificare prealabilă sau fără explicarea motivelor. Pentru informații actualizate despre produsele și specificațiile noastre, vă rugăm vizitați climatecontrol.imiplc.com.