

Climate
Control

IMI TA

TA-Sense-Dp



Nutikas kontroll

Digitaalselt seadistatav diferentsiaalrõhuandur

TA-Sense-Dp

TA-Sense-Dp ühendab täpse diferentsiaalrõhu mõõtmise nutika ühenduvusega. Kaks staatilise rõhu andurit tagavad lihtsa, kiire ja usaldusväärse paigalduse kohapeal. Tänu kompaktsel disainil, sisseehitatud ekraanile ja rakendusepõhisele seadistamisele võimaldab see kiiret diagnostikat ning paindlikku integreerimist kaasaegsetesse hüdraulikasüsteemidesse.

Põhiomadused

Täpne diferentsiaalrõhu mõõtmine

Kaks suhtelise rõhu andurit tagavad täpse ja stabiilse näidu paljudes erinevates töötingimustes.

Mugav ja usaldusväärne seadistamine

Täielikult kohandatav (väljundsignaali valik, sujuv rõhuvahemik) ja seadistatav Bluetoothi toega nutiseadme abil, mis lühendab süsteemi käivitamisele ja diagnostikale kuluvat aega.

Logi

Diferentsiaalrõhu kiire mõõtmine, mis tagab kiirema veaotsingu.

Intuiitiivne, kohandatav ekraan

Värvilisele ekraanile kuvatakse staatiline ja diferentsiaalrõhk koos seadistatavate kuvadega süsteemi kiireks diagnostikaks.

Lihtne paigaldus

Kompaktne disain ja valmislahendusega paigutus lihtsustavad paigaldust ning juhtmist. Loodud töötama usaldusväärsetel keerulistes töötingimustes (IP65).



Tehniline kirjeldus

Kasutusvaldkond:

Kütte- ja jahutussüsteemid.
(Ümberlülitatav süsteem)

Funktsioonid:

Mõõtmine (staatiline rõhk ja diferentsiaalrõhk)
Logi

Staatilise rõhu vahemik:

0-6 bar
0-10 bar
0-16 bar
0-25 bar

Ülekoormusrõhk:

Maksimaalne staatiline rõhk, mida võib avaldada ilma jäävaid kahjustusi põhjustamata.
0-6 bar: 15 bar
0-10 bar: 25 bar
0-16 bar: 40 bar
0-25 bar: 62 bar

Temperatuur:

Meediumi temperatuur: $-15\text{ }^{\circ}\text{C}$ kuni $+120\text{ }^{\circ}\text{C}$
Töökeskkond: 0 kuni $+50\text{ }^{\circ}\text{C}$ (suhteline niiskus 5–95%, kondensaadivaba)
Hoiukeskkond: -20 kuni $+70\text{ }^{\circ}\text{C}$ (suhteline niiskus 5–95%, kondensaadivaba)

Staatilise rõhu täpsus:

$\pm 0,4\%$ mõõteulatusest temperatuuril $25\text{ }^{\circ}\text{C}$, 45% suhtelise õhuniiskuse juures.
Temperatuurisõltuvus:
 $\pm 0,02\%$ mõõteulatusest K kohta.
Pikaajaline stabiilsus:
 $\pm 0,25\%$ mõõteulatusest EN 60770-1 kohaselt.

Diferentsiaalrõhu täpsus:

0-6 bar: $\pm 0,4\%$ FS
0-10 bar: $\pm 0,6\%$ FS
0-16 bar: $\pm 0,6\%$ FS
0-25 bar: $\pm 0,8\%$ FS

Reageerimisaeg:

$< 0,35\text{ s}$

Väljundsignaal:

0(2)-10 V DC, max 8 mA, min 1,25 k Ω .
0(4)-20 mA, max 700 Ω .
Vahemikud:
0-10, 10-0, 2-10 või 10-2 VDC
0-20, 20-0, 4-20 või 20-4 mA
Vaikesäte: 4-20 mA

Juhtmevaba:

Bluetooth® Low Energy (BLE)
Thread

Toitepinge:

24 VAC/VDC $\pm 15\%$.
Sagedus 50/60 Hz ± 3 Hz.
Märkus: 24 VAC/VDC toitevool peab tulema läbi turvatrafo vastavalt EN 61558-2-6.

Võimsustarve:

$< 1,3\text{ W}$ (24 VDC);
 $< 3,0\text{ VA}$, 1,6 W (24 VAC)

Kaitseklass:

IP 65 (vastavalt standardile EN 60529).

Kaitseklass:

III klass (vastavalt standardile EN 61140)

Materjalid:

Korpus, kinnitusklamber, kaitseplaat:
 polükarbonaat
 Kaas: läbipaistev polükarbonaat
 Kaane tihend: väävelvulkaniseeritud
 EPDM
 Kaabliäbiviik ja mutter: PA

Rõhuandur:

Korpus: roostevaba teras
 Andur: keraamika Al₂O₃
 Tihend: FPM

Kaablikest: termoplastne polüuretaan
 (TPU).

Juhtme isolatsioon: PVC

Kaabel:

3 m. Varustatud otsahülsside ning
 M12-tüüpi sisemise 2-kontaktilise pistiku
 sisuga.

2 x 0,205 mm², alumiiniumfoolium ja
 punutud varjestus.

FT2 tulepüsivusklass vastavalt
 standardile UL20549.

Nimitemperatuur: -25 °C kuni 85 °C

Nimipinge: 250 V AC/DC

Isolatsioonitakistus: 100 MΩ

Ekraan:

värviline TFT-ekraan, 128 x 128
 1,44-tolline.

Summutus:

Ø (ühendamisel seadmega TA-Smart-
 Dp)
 4s
 8s
 Vaikesäte: Ø

Toote standard:

A klass (vastavalt standardile EN 60730)

Funktsioonid

Staatiline rõhk

TA-Sense-Dp mõõdab diferentsiaalrõhku, kasutades kahte staatilist rõhuandurit ning arvutades nende väljundväärtuste p₁ ja p₂ erinevuse. Tänu sellisele lähenemisele mõõdab TA-Sense diferentsiaalrõhku $\Delta p = p_1 - p_2$ ning lisaks sellele ka staatiliste rõhkude p₁ ja p₂ väärtused.

Rõhkude vahed (vahemiku kaardistamine)

Mõõdetavat diferentsiaalrõhu vahemikku saab nuppude või HyTune'i rakenduse abil sujuvalt muuta (sõltuvalt staatilise rõhu vahemikust).

Maksimaalse väärtuse saab määrata vahemikku 5 kPa kuni p_{max} ning minimaalse väärtuse saab seada väärtusele 0 või -p_{max}.

Vaikesäte: 0-100 kPa

Logi

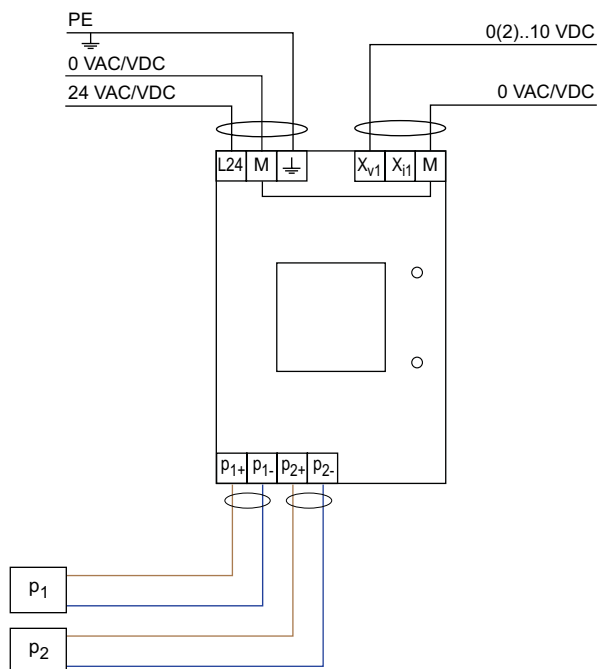
TA Sense Dp võimaldab nii mõõdetud staatiliste rõhkude kui ka arvutatud diferentsiaalrõhu katkematut salvestamist, et tagada süsteemi toimivuse täielik jälgitavus. Salvestatud andmed hoitakse TA-Sense'i sisemälus ning neid saab seadmega ühendatuna HyTune'i rakenduse kaudu hõlpsasti alla laadida ja .csv-vormingus eksportida. Saadaval on neli logimisprofiili:

- XLong jäädvustab ühe andmekogumi tunnis kuni ühe aasta vältel;
- Long jäädvustab ühe andmekogumi minutis 31 päeva vältel;
- Fast jäädvustab ühe andmekogumi iga 15 sekundi järel 7 päeva vältel;
- XFast jäädvustab ühe andmekogumi iga 5 sekundi järel 12 tunni vältel.

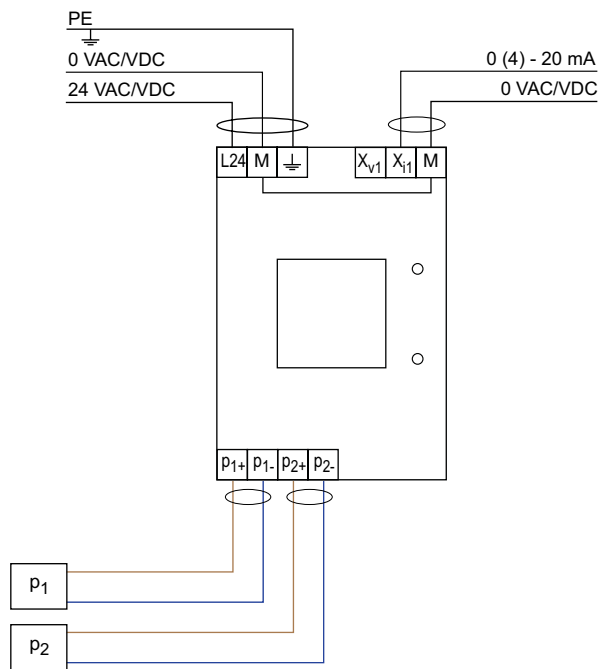
See paindlik andmete salvestamise funktsioon võimaldab nii pikaajalist jälgimist kui kõrge eraldusvõimega diagnostikat, et toetada tõhusat kasutuselevõttu, tõrkeotsingut ja jõudluse optimeerimist.

Ühendusskeem

V DC analoogväljund



mA analoogväljund



Klemm	Kirjeldus
L24	Toitevarustus 24 VAC/VDC
M	Neutraalne toitevarustusele 24 VAC/VDC ja signaalidele
PE	Kaitsemaandus
X _{v1}	Väljundsignaal 0(2)–10 VDC, max 8 mA või min koormustakistus 1,25 kΩ
X _{r1}	Väljundsignaal 0(4)-20 mA, max takistus 700 Ω
p ₁₊ / p ₁₋	Ühendus esimese rõhuanduriga
p ₂₊ / p ₂₋	Ühendus teise rõhuanduriga

Rakenduse funktsioonid

Rakendus

Kogu seadistamine, mõõdaviik ja näitude lugemine toimub Bluetoothi ühenduse kaudu nutiseadmes (telefon või tahvelarvuti). Rakenduse saab alla laadida App Store'ist või Google Playst.



Rõhuvahemiku seadistus

Valitavad väljundid ja kaardistamine. Pööratud pingekõverad.

Diagnostika/logi

HyTune'i rakenduse saab vaadata viimast 10 viga (madal võimsus, liini katkemine, anduri ühenduse katkemine, liiga madal/kõrge rõhk) koos ajatempliga. Toiteühenduse katkestamisel vigade logi kustutatakse.

Kalibreerimine / Kõrguse kompenseerimine

Andur suudab kompenseerida kõrguste vahet punktide vahel, kuhu on ühendatud kaks staatilise rõhu andurit, kalibreerides rakendusega HyTune või kasutades nuppusid seadmel TA-Sense-Dp. See kalibreerimine tuleb läbi viia siis, kui moodulis on vool null.

Väljundi valik

Väljundsignaali saab määrata nuppude või rakenduse HyTune abil.

Vaikesäte: 4-20 mA

Diferentsiaalrõhu suund

Sõltumata rõhuandurite järjekorrast, saab seda muuta.

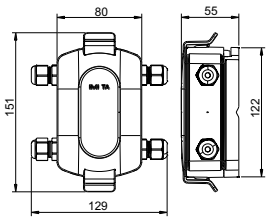
Käsitsijuhtimise funktsioon

Seadistamine

Seadistust saab muuta, kasutades kahte nuppu TA-Sense-Dp kabis.



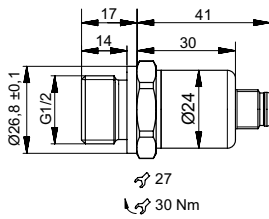
Tooted



TA-Sense-Dp

Komplektis on kaks staatilise rõhu andurit G1/2 väliskeermega, M12x1 konnektor ja 3 m kaabel, kinnitusplaat, tihendusdetail M16 x 1,5 kaabliäbiviigule, 2 kruvi ja 2 tüüblit.

Max staatiline rõhk [bar]	EAN	Toote nr
6	5902276826375	325020-20001
10	5902276826382	325020-20002
16	5902276826399	325020-20003
25	5902276826405	325020-20004



IMI jätab endale õiguse selles dokumendis kirjeldatud tooteid, tekste, fotosid, graafikuid ja skeeme muuta ilma ette teatamata ja põhjust nimetamata. Kõige ajakohasem teave toodete ja nende tehniliste andmete kohta on esitatud veebilehe climatecontrol.imiplc.com.