

Climate
Control

IMI TA

TA-Sense-Dp



Intelligentné senzory

Digitálne konfigurovateľný snímač diferenčného tlaku

TA-Sense-Dp

TA-Sense-Dp kombinuje presné meranie diferenčného tlaku s inteligentným pripojením. Vďaka dvom snímačom statického tlaku umožňuje jednoduchú, rýchlu a spoľahlivú inštaláciu na mieste. Kompaktný dizajn, integrovaný displej a konfigurácia pomocou aplikácie umožňujú rýchlu diagnostiku a flexibilnú integráciu do moderných hydronických systémov.



Kľúčové vlastnosti

Presné meranie diferenčného tlaku

Duálne snímače relatívneho tlaku zabezpečujú presné a stabilné údaje v širokom rozsahu prevádzkových podmienok.

Pohodlné a spoľahlivé nastavenie

Plne prispôsobiteľný (výber výstupného signálu, rozsah nepretržitého tlaku) a do prevádzky sa uvádza pomocou inteligentného zariadenia s podporou Bluetooth, čo skraca čas potrebný na uvedenie do prevádzky a diagnostiku.

Protokolovanie

Rýchle meranie diferenčného tlaku, ktoré umožňuje rýchlejšie riešenie problémov.

Intuitívny, prispôsobiteľný displej

Farebný displej zobrazuje statický a diferenčný tlak s konfigurovateľnými zobrazeniami na rýchlu diagnostiku systému.

Jednoduchá inštalácia

Kompaktný dizajn a prefabrikované usporiadanie zjednodušujú inštaláciu a zapojenie. Skonstruovaný na spoľahlivé fungovanie v náročných podmienkach (IP65).

Technický popis

Oblasť použitia:

Vykurovacie a chladiace systémy

Funkcie:

Meranie (statický a diferenčný tlak)
Protokolovanie

Rozsah statického tlaku:

0-6 bar
0-10 bar
0-16 bar
0-25 bar

Tlak pri preťažení:

Maximálny statický tlak použiteľný bez trvalého poškodenia.

0-6 bar: 15 bar
0-10 bar: 25 bar
0-16 bar: 40 bar
0-25 bar: 62 bar

Teplota:

Teplota média: -15°C až +120°C
Prevádzkové prostredie:
0 °C až +50 °C (relatívna vlhkosť 5 až 95 %, bez kondenzácie)
Prostredie pri skladovaní:
-20 °C až +70 °C (relatívna vlhkosť 5 až 95 %, bez kondenzácie)

Presnosť statického tlaku:

± 0,4 % celého rozsahu (CR) pri 25 °C,
45 % relatívnej vlhkosti.

Závislosť od teploty:

± 0,02 % CR/K.

Dlhodobá stabilita:

± 0,25 % CR podľa normy EN 60770-1.

Presnosť diferenčného tlaku:

0 – 6 bar: ± 0,4 % CR
0 – 10 bar: ± 0,6 % CR
0 – 16 bar: ± 0,6 % CR
0 – 25 bar): ± 0,8 % CR

Časová odozva:

< 0,35 s

Výstupný signál:

0(2)-10 VDC, max. 8 mA, min. 1,25 kΩ.
0(4)-20 mA, max. 700 Ω.

Rozsahy:

0-10, 10-0, 2-10 alebo 10-2 VDC

0-20, 20-0, 4-20 alebo 20-4 mA

Predvolené nastavenie: 4-20 mA

Bezdrôtové pripojenie:

Bluetooth® Low Energy (BLE)

Závit

Napájacie napätie:

24 VAC/VDC ±15%.

Frekvencia 50/60 Hz ±3 Hz.

POZNÁMKA: napájanie 24 VAC/VDC musí byť zabezpečené len s izolovaným transformátorom podľa EN 61558-2-6.

Spotreba energie:

< 1,3 W (24 VDC);

< 3,0 VA, 1,6 W (24 VAC)

Trieda ochrany:
IP 65 (podľa EN 60529)

Trieda ochrany:
Trieda III (podľa EN 61140)

Materiál:
Puzdro, montážna svorka, ochranná doska: polykarbonát
Kryt: priehľadný polykarbonát
Tesnenie krytu: EPDM vytvrdzovaný sírou
Káblková priechodka a matica: PA

Snímač tlaku:
Telo: nehrdzavejúca oceľ
Snímač: keramický oxid hlinitý (Al₂O₃)
Tesnenie: FPM

Plášť kábla: termoplastický polyuretán (TPU).
Izolácia drôtu: PVC

Kábel:
3 m. S dutinkami a vložkou s vnútorným 2-kolíkovým konektorom M12.
2 × 0,205 mm², hliníková fólia a opletené tienenie.
Trieda požiarnej odolnosti FT2 podľa označenia UL20549.
Menovitá teplota: -25 °C až 85 °C
Menovité napätie: 250 VAC/VDC
Izolačný odpor: 100 MΩ

Displej:
farebný TFT displej, 128 × 128 1,44"

Timenie:
Ø (pri pripojení k TA-Smart-Dp)
4 s
8 s
Predvolené nastavenie: Ø

Norma produktu:
Trieda A (podľa EN 60730)

Funkcie

Statický tlak

TA-Sense-Dp meria diferenčný tlak pomocou dvoch snímačov statického tlaku a zisťuje rozdiel medzi ich výstupmi p₁ a p₂. Vďaka tomuto prístupu poskytuje TA-Sense nielen diferenčný tlak $\Delta p = p_1 - p_2$, ale aj hodnoty statických tlakov p₁ a p₂.

Diferenčný tlak (mapovanie rozsahu)

Rozsah meraného diferenčného tlaku možno plynule nastavovať (v závislosti od rozsahu statického tlaku) pomocou tlačidiel alebo aplikácie HyTune.

Maximálnu hodnotu možno nastaviť v rozsahu od 5 kPa do p_{max} a minimálnu hodnotu možno nastaviť na 0 alebo $-p_{max}$.

Predvolené nastavenie: 0-100 kPa

Protokolovanie

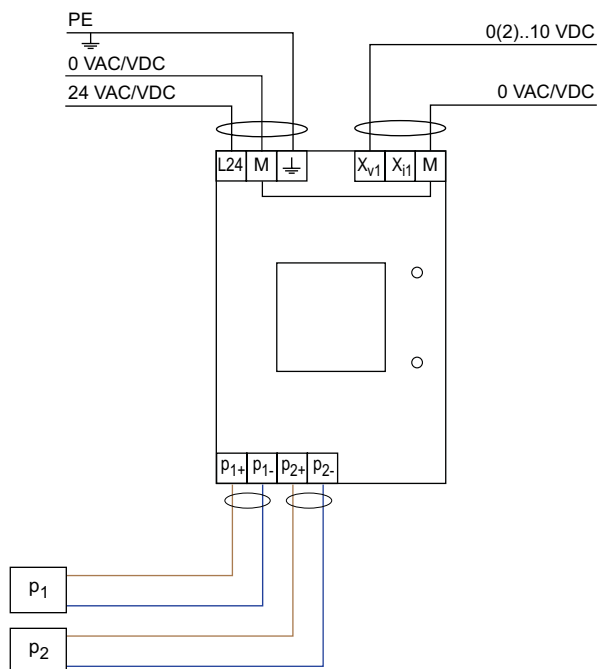
TA-Sense-Dp poskytuje nepretržité zaznamenávanie nameraných statických tlakov aj vypočítaného diferenčného tlaku s cieľom zabezpečiť úplné sledovanie výkonu systému. Zaznamenané údaje sa ukladajú do vnútornej pamäte TA-Sense a po pripojení k zariadeniu ich možno jednoducho stiahnuť a exportovať vo formáte .csv prostredníctvom aplikácie HyTune. K dispozícii sú štyri profily záznamu:

- Xlong (veľmi dlhý), zaznamenáva jeden súbor údajov každú hodinu počas 1 roka;
- Long (dlhý), zaznamenáva jeden súbor údajov každú minútu počas 31 dní;
- Fast (rýchly) zaznamenáva jeden súbor údajov každých 15 sekúnd počas 7 dní;
- Xfast (veľmi rýchly), zaznamenáva jeden súbor údajov každých 5 sekúnd počas 12 hodín.

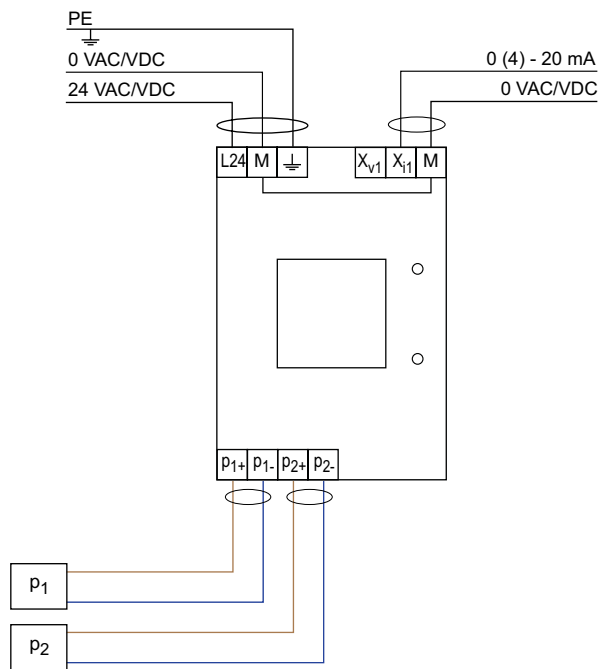
Táto flexibilná možnosť zaznamenávania údajov umožňuje dlhodobé monitorovanie a diagnostiku s vysokým rozlíšením na podporu efektívneho uvádzania do prevádzky, odstraňovania porúch a optimalizácie výkonu.

Schéma zapojenia

Analógový výstup VDC



Analógový výstup mA



Svorka	Popis
L24	Napájanie 24 VAC/VDC
M	Nulová svorka pre napájanie 24 VAC/VDC a signály.
PE	Ochranné uzemnenie
X_{v1}	Výstupný signál 0(2)-10 VDC, max. 8 mA alebo min. odpor záťaže 1,25 k Ω
X_{i1}	Výstupný signál 0(4) – 20 mA, max. odpor 700 Ω
p_{1+} / p_{1-}	Pripojenie k prvému snímaču tlaku
p_{2+} / p_{2-}	Pripojenie k druhému snímaču tlaku

Funkcie aplikácie

Aplikácia

Celá konfigurácia, obchádzanie a odčítavanie údajov prebieha prostredníctvom pripojenia Bluetooth k inteligentnému zariadeniu (telefón alebo tablet). Aplikáciu si môžete stiahnuť z App Store alebo Google Play.



Nastavenie rozsahu tlaku

Výber výstupov a mapovanie. Krivky spätného napätia.

Diagnostika/protokolovanie

Pomocou aplikácie HyTune je možné načítať posledných 10 chýb (slabé napájanie, prerušený kábel, odpojenie snímača, príliš nízky/vysoký tlak) s časovými záznamami. Po odpojení napájania sa zaznamenané chyby vymažú.

Kalibrácia/kompenzácia nadmorskej výšky

Snímač môže kompenzovať výškový rozdiel medzi bodmi, v ktorých sú pripojené dva snímače statického tlaku, vykonaním kalibrácie pomocou aplikácie HyTune alebo pomocou tlačidiel na samotnom zariadení TA-Sense-Dp. Táto kalibrácia sa musí vykonať pri nulovom prietoku v module.

Výber výstupu

Výstupný signál môžete definovať pomocou tlačidiel alebo aplikácie HyTune.

Predvolené nastavenie: 4 – 20 mA

Smer diferenčného tlaku

Možno ho bez ohľadu na poradie snímačov tlaku zmeniť.

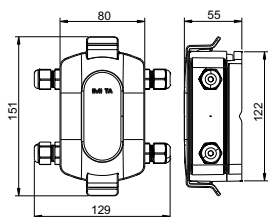
Manuálna funkcia

Nastavenie

Nastavenie možno zmeniť pomocou 2 tlačidiel v bloku TA-Sense-Dp.



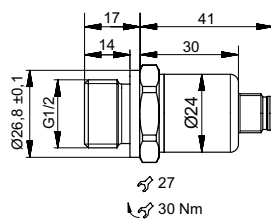
Produkty



TA-Sense-Dp

Obsahuje 2 snímače statického tlaku s vonkajším závitom G1/2, konektorom M12x1 a 3 m káblom, montážnu dosku, tesniacu vložku pre káblovú priechodku M16x1,5, 2 skrutky a 2 zátky.

Maximálny statický tlak [bar]	EAN	Obj. číslo
6	5902276826375	325020-20001
10	5902276826382	325020-20002
16	5902276826399	325020-20003
25	5902276826405	325020-20004



Všetky produkty, texty, fotografie a diagramy použité v tomto dokumente môžu byť zmenené spoločnosťou IMI bez predchádzajúceho upozornenia a udania dôvodu. Pre aktuálne informácie o našich produktoch a technických dátach, navštívte prosím stránky climatecontrol.imiplc.com.