

Climate
Control

IMI TA

TA-Sense-Dp



Smart styrning

Digitalt konfigurerbar differenstrycksgivare

TA-Sense-Dp

TA-Sense-Dp kombinerar exakt differenstrycksmätning med smart uppkoppling. Tack vare de två statistiska tryckgivarna är den enkel, snabb och säker att installera. Den har kompakt utförande, integrerad display och appbaserad inställning, vilket innebär snabb avläsning och flexibel integrering i moderna hydroniska system.

Produktegenskaper

Noggrann differenstrycksmätning

Dubbla givare för relativt tryck ger noggranna och säkra avläsningar i en mängd olika driftförhållanden.

Bekväm och pålitlig konfigurering

Helt anpassningsbar (val av utsignal, obrutet tryckområde) kan driftsättas via smart enhet med blåttand, vilket ger snabbare driftsättning och avläsning.

Registrering

Snabb mätning av differenstryck ger snabbare felsökning.

Intuitiv, anpassningsbar display

Färgdisplay för visning av statistik och differenstryck med valbara vyer för snabb felsökning av systemet.

Lätt att installera

Kompakt konstruktion och form ger enklare installation och inkoppling. Byggt för säker drift i utmanande förhållanden (IP65).



Teknisk beskrivning

Användningsområde:

Värme- och kylanläggningar.

Funktion:

Mätning (statiskt tryck och differenstryck)
Registrering

Statiskt tryckområde:

0-6 bar
0-10 bar
0-16 bar
0-25 bar

Övertryck:

Klarar max statiskt tryck utan att skadas permanent.

0-6 bar: 15 bar
0-10 bar: 25 bar
0-16 bar: 40 bar
0-25 bar: 62 bar

Temperatur:

Mediatemperatur: -15 till +120 °C
Driftmiljö: 0 till +50 °C
(5-95 % RH, icke-kondenserande)
Förvaring: -20 till +70 °C
(5-95 % RH, icke-kondenserande)

Noggrannhet statiskt tryck:

± 0,4 % av full skala (FS) vid 25 °C, 45 % RH
Temperaturberoende:
± 0,02 % FS/K
Långtidsstabilitet:
± 0,25 % FS enligt EN 60770-1

Differenstrycksnoggrannhet:

0-6 bar: ± 0,4% FS
0-10 bar: ± 0,6% FS
0-16 bar: ± 0,6% FS
0-25 bar: ± 0,8% FS

Svarstid:

< 0,35 s

Utsignal:

0(2)-10 VDC, max 8 mA, min 1,25 kΩ
0(4)-20 mA, max 700 Ω
Områden:
0-10, 10-0, 2-10 eller 10-2 VDC
0-20, 20-0, 4-20 eller 20-4 mA
Förvald inställning: 4-20 mA

Trådlöst:

Bluetooth® Low Energy (BLE)
Gänga

Matningsspänning:

24 VAC/VDC ±15 %
Frekvens 50/60 Hz ±3 Hz
OBS: 24 VAC/VDC strömförsörjning via skyddstransformator med säkerhetsisolering enligt EN 61558-2-6.

Effektbehov:

< 1,3 W (24 VDC);
< 3,0 VA, 1,6 W (24 VAC)

Skyddsklass:
IP 65 (enligt EN 60529)

Skyddsklass:
Klass III (enligt EN 61140)

Material:
Hus, monteringsclip, skyddsplatta:
Polykarbonat
Lock: Transparent polykarbonat
Lockpackning: Svavelhärdad EPDM
Kabelgenomföring och mutter: PA

Tryckgivare:
Hus: Rostfritt stål
Sensor: Keramisk Al₂O₃
Tätning: FPM

Kabelhölje: Termoplastisk polyuretan
(TPU)
Ledarisolering: PVC

Kabel:
3 m med kabelskor och M12
tvåstiftskontakt invändigt
2 x 0,205 mm², aluminiumfolie och flätad
skärm
Brandklass FT2 enligt UL20549
Temperaturområde: -25 till 85 °C
Märkspänning: 250 VAC/VDC
Isolationsresistans: 100 MΩ

Display:
Färg-TFT, 128x128 1,44"

Dämpning:
Ø (vid anslutning av TA-Smart-Dp)
4 s
8 s
Förvald inställning: Ø

Produktstandard:
Klass A (enligt EN 60730)

Funktion

Statiskt tryck

TA-Sense-Dp mäter differenstrycket med hjälp av två givare för statiskt tryck och beräknar differensen mellan utgångarna p1 och p2. På detta sätt kan TA-Sense inte bara ge differenstrycket $\Delta p = p1 - p2$ utan också värdena på de statiska trycken p1 och p2.

Differenstryck (mätområde)

Uppmätt differenstryckområde kan justeras (beroende på det statiska tryckområdet) med knapparna eller HyTune-appen. Maxvärdet kan väljas valfritt mellan 5 kPa och p_{max} . Minvärdet kan vara antingen 0 eller $-p_{max}$.
Förvald inställning: 0-100 kPa

Registrering

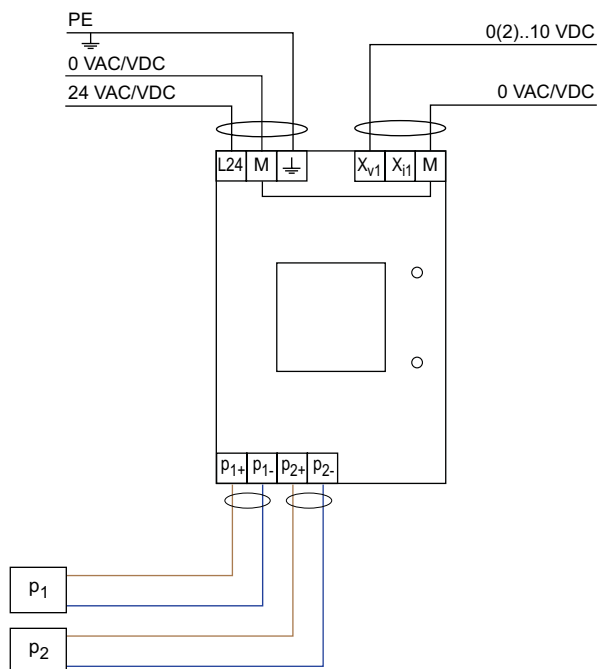
TA-Sense-Dp registrerar både uppmätt statiska tryck och beräknar differenstrycket kontinuerligt för att säkra full spårbarhet av systemets prestanda. Registrerad data sparas i TA-Senses interna minne och kan enkelt laddas ner och exporteras i formatet .csv via HyTune-appen när den kopplats in. Det finns fyra registreringsprofiler:

- XLong, läser av data varje timma under upp till ett år
- Long, läser av data varje minut under 31 dygn
- Fast, läser av data var 15:e sekund under sju dygn
- XFast, läser av data var femte sekund under tolv timmar

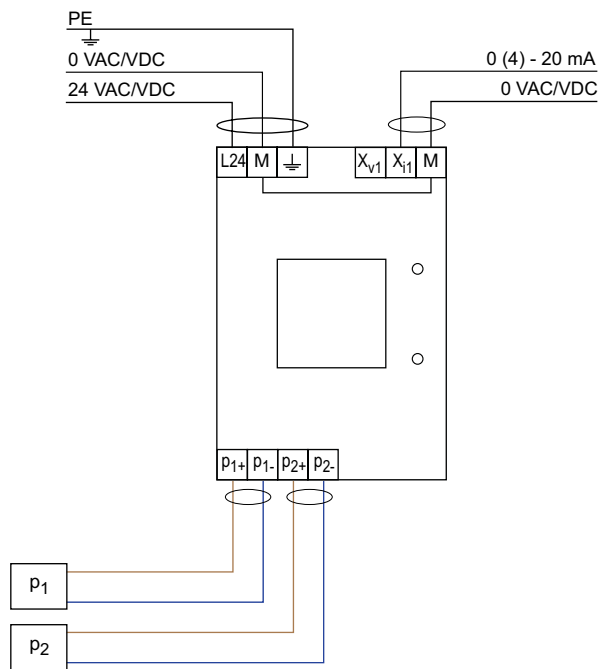
Denna flexibla möjlighet att registrera data ger möjlighet till långsiktig övervakning och högupplöst diagnostik för effektiv idrifttagning, felsökning och prestandaoptimering.

Kopplingschema

Analog utgång VDC



Analog utgång mA



Plint	Beskrivning
L24	Strömförsörjning 24 VAC/VDC
M	Nolla för strömförsörjning 24 VAC/VDC och signaler
PE	Skyddsjord (jord)
X _{v1}	Utsignal 0(2)-10 VDC, max 8 mA eller minsta resistiva belastning på 1,25 kΩ
X _{i1}	Utsignal 0(4) - 20 mA, max resistans 700 Ω
p ₁₊ / p ₁₋	Anslutning för första tryckgivare
p ₂₊ / p ₂₋	Anslutning för andra tryckgivare

Appfunktioner

App

All konfiguration, förbikoppling och avläsning görs via blåtandsuppkoppling med smartenhet (telefon eller läsplatta). Appen kan laddas ner från App Store och Google Play.



Tryckområdesinställning

Valbara utgångar och övervakning. Omvända spänningskurvor.

Diagnostik/registrering

De tio senaste felen (låg spänning, strömavbrott, sensoravbrott, för lågt/högt tryck) med tidsangivelse kan läsas av i appen HyTune. Registrerade fel raderas när strömförsörjningen återupprättas.

Kalibrering/höjdkompensation

Givaren kan kompensera för höjdskillnaden mellan anslutningspunkterna för de två givarna för statiskt tryck, genom att kalibrera med HyTune-appen eller knapparna på TA-Sense-Dp. Denna kalibrering bör göras med nollflöde i modulen.

Val av utsignal

Utsignalen kan definieras med knapparna eller HyTune-appen.

Förvald inställning: 4-20 mA

Differenstrycksriktning

Tryckgivarnas ordning spelar ingen roll. De kan växlas om.

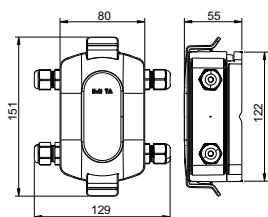
Manuell funktion

Inställning

Inställningen kan ändras med de två knapparna i TA-Sense-Dp-boxen.



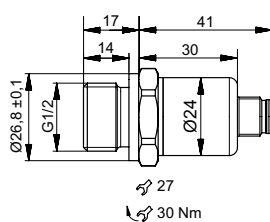
Artiklar



TA-Sense-Dp

Två givare med statiskt tryck med utvändigt G1/2-gänga, M12x1-kontakt och tre meter kabel, monteringsplatta, tätningsinsats för kabelförskruvning eller kabelgenomföring M16x1,5, två skruvar och två pluggar ingår.

Max statiskt tryck [bar]	RSK	Artikelnr
6	514 80 65	325020-20001
10	514 80 66	325020-20002
16	514 80 67	325020-20003
25	514 80 68	325020-20004



Produkterna, texterna, foton, grafiken och diagrammen i denna folder kan ändras av IMI utan föregående meddelande och utan att några skäl anges. Den senaste informationen om våra produkter och specifikationer finns på climatecontrol.imiplc.com.se.