

Climate
Control

IMI TA

TA-Sense-Dp



智能控制
数字可配置压差传感器

TA-Sense-Dp

TA-Sense-Dp 将精确压差测量与智能连接功能相结合。配备两只静压传感器，安装简便、快速、可靠。结构紧凑，集成显示屏，并支持通过应用配置，可快速诊断，灵活接入现代水力系统。



关键特性

精确压差测量

双相对压力传感器可在宽广工况范围内确保测量读数精准、稳定。

便捷可靠的调试设置

全参数可自定义（输出信号选择、压力量程连续可调），支持通过蓝牙智能设备调试，大幅缩短调试与诊断时间。

记录

快速测量压差，便于更快排查故障。

直观可自定义显示屏

彩色显示屏同时显示静压与压差，界面可配置，便于快速系统诊断。

安装简便

紧凑结构与预制布局简化安装与接线。可在严苛环境下稳定运行（防护等级 IP65）。

技术说明

应用:

供热制冷系统

功能:

测量（静压与压差）
记录

静压量程:

0-6 bar
0-10 bar
0-16 bar
0-25 bar

过载压力:

不会造成永久损坏的最大静压。
0-6 bar: 15 bar
0-10 bar: 25 bar
0-16 bar: 40 bar
0-25 bar: 62 bar

温度:

介质温度: -15°C - $+120^{\circ}\text{C}$
工作环境: 0°C - $+50^{\circ}\text{C}$
(相对湿度 5-95%, 无冷凝)
储存环境: -20°C - $+70^{\circ}\text{C}$
(相对湿度 5-95%, 无冷凝)

静态精度:

$\pm 0.4\%$ 满量程 (FS) @ 25°C ,
45% RH。
温度影响:
 $\pm 0.02\%$ FS / K。
长期稳定性:
 $\pm 0.25\%$ FS, 符合 EN 60770-1。

压差精度:

0-6 bar: $\pm 0.4\%$ FS
0-10 bar: $\pm 0.6\%$ FS
0-16 bar: $\pm 0.6\%$ FS
0-25 bar: $\pm 0.8\%$ FS

响应时间:

< 0,35 秒

输出信号:

0(2)-10 VDC, 最大 8 mA, 最小负载阻抗 1.25 k Ω 。
0(4)-20 mA, 最大负载阻抗 700 Ω 。
范围:
0-10、10-0、2-10或10-2 VDC
0-20、20-0、4-20或20-4 mA
默认设置: 4-20 mA

无线:

Bluetooth® Low Energy (BLE)
Thread

工作电压

24 VAC/VDC $\pm 15\%$ 。
频率 50/60 Hz ± 3 Hz。
注意: 根据 EN 61558-2-6, 24VAC/VDC 电源供电必须智能通过安全绝缘变压器供电。

功率:

< 1,3 W (24 VDC);
< 3,0 VA, 1,6 W (24 VAC)

防护等级:

IP 65 (依照 EN 60529)

防护类别:

III 级 (依照 EN 61140)

材质:

外壳、安装卡箍、防护板: 聚碳酸酯
 上盖: 透明聚碳酸酯
 上盖密封圈: 硫化 EPDM
 电缆固定头与螺母: 聚酰胺 (PA)

压力传感器:

本体: 不锈钢
 传感元件: 陶瓷 Al₂O₃
 密封件: 氟橡胶 (FPM)

电缆护套: 热塑性聚氨酯 (TPU)。

线芯绝缘: PVC

电缆:

3 m, 带线鼻子与 M12 内 2 针插件。
 2x0.205 mm², 铝箔 + 编织双层屏蔽。
 阻燃等级 FT2, 符合 UL20549。
 额定温度: -25° C 到 85° C
 额定电压: 250 VAC/DC
 绝缘电阻: 100 MΩ

显示屏:

1.44 英寸彩色 TFT 显示屏, 分辨率
 128 × 128

阻尼:

∅ (连接 TA-Smart-Dp 时)
 4s
 8s
 默认设置: ∅

产品标准:

A 级 (依照 EN 60730)

功能原理

静压测量

TA-Sense-Dp 通过两只静压传感器测量压差, 取两路输出 p1、p2 的差值。因此不仅可提供压差 $\Delta p = p1 - p2$, 还可直接显示两路静压 p1、p2 的数值。

压差量程映射

可通过按键或 HyTune 应用连续调整测量压差范围 (取决于静压量程)。
 最大值可在 5 kPa 至 p_{max} 之间任意设定,
 最小值可设为 0 或 -p_{max}。
 默认设置: 0-100 kPa

记录

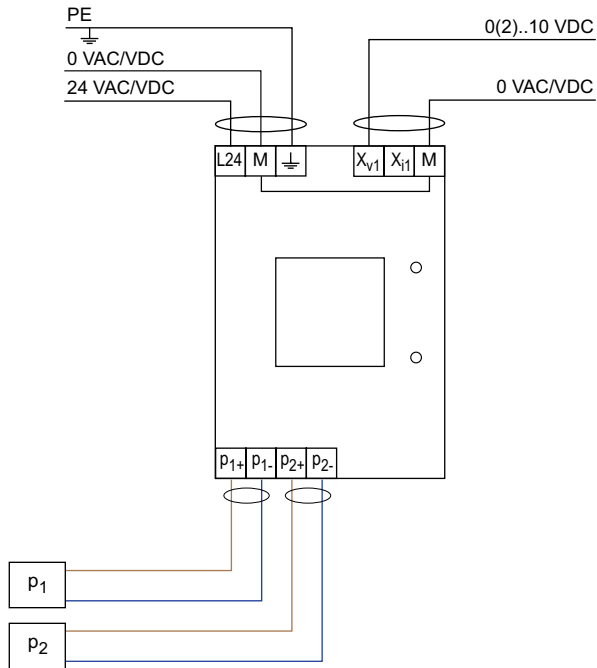
TA-Sense-Dp 可连续记录两路静压与计算压差, 保证系统性能完整可追溯。
 记录数据存储于内部存储器, 连接设备后可通过 HyTune 应用下载并导出为 .csv 格式。
 提供四种记录模式:

- XLong: 每小时 1 条数据, 最长可记录 1 年;
- Long: 每分钟 1 条数据, 可记录 31 天;
- Fast: 每 15 秒 1 条数据, 可记录 7 天;
- XFast: 每 5 秒 1 条数据, 可记录 12 小时。

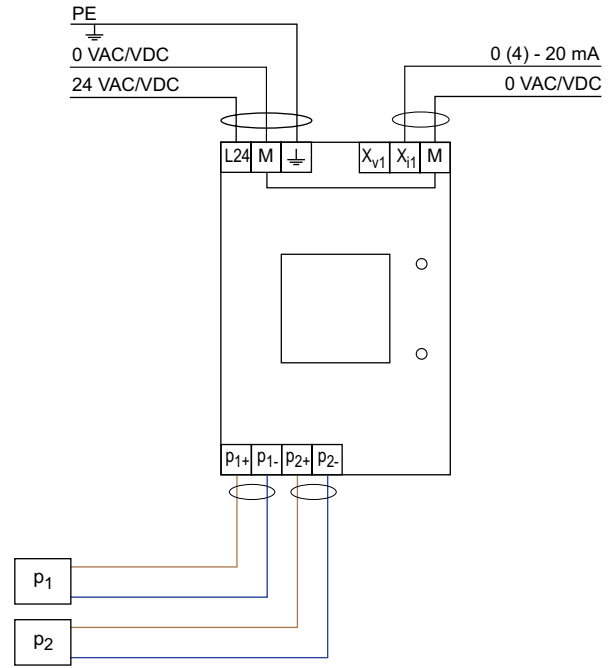
灵活的数据记录功能可同时满足长期监测与高分辨率诊断需求, 支持高效调试、故障排查与性能优化。

接线图

VDC 模拟量输出



mA 模拟量输出



端子	说明
L24	电源 24 VAC/VDC
M	电源 24 VAC/VDC 的中性线和信号
PE	保护接地
X _{v1}	输出信号 0(2)-10 VDC, 最大 8 mA 或最小负载阻抗 1.25 kΩ
X _{i1}	输出信号 0(4)-20 mA, 最大负载阻抗 700 Ω
p ₁₊ / p ₁₋	第一路压力传感器接线
p ₂₊ / p ₂₋	第二路压力传感器接线

应用功能

应用

所有配置、旁路、读数均通过蓝牙连接智能设备（手机 / 平板电脑）完成。
应用可在 App Store 或 Google Play 下载。



压力量程设定

可选择输出类型、量程映射、反向电压曲线。

诊断/记录

可使用HyTune应用设备读取带时间戳的最后10个错误（电力不足、输入信号中断、传感器断开、压力过低/过高）。如果电力中断，已记录的错误将被清除。

校准 / 高度补偿

可通过 HyTune 应用或设备按键执行校准，
补偿两路静压测点之间的高度差。
校准需在模块零流量状态下进行。

输出选择

可通过按键或 HyTune 应用定义输出信号。
默认设置：4-20 mA

压差方向

无论传感器接线顺序如何，均可反向设置。

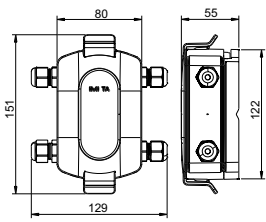
手动功能

设置

可通过 TA-Sense-Dp 上的 2 个按键修改参数。



产品规格



TA-Sense-Dp

包含 2 只带 G1/2 外螺纹静压传感器、M12x1 连接器、3 m 电缆、安装板、M16x1.5 电缆密封接头、2 颗螺钉、2 个堵头。

最大静压 [bar]	EAN	产品编号
6	5902276826375	325020-20001
10	5902276826382	325020-20002
16	5902276826399	325020-20003
25	5902276826405	325020-20004

