

Climate
Control

IMI TA

TA-Sense-Dp



Viedie sensori

Digitāli konfigurējams diferenciālā spiediena sensors

TA-Sense-Dp

TA-Sense-Dp apvieno precīzu diferenciālā spiediena mērīšanu ar viedu savienojamību. Pateicoties diviem statiskā spiediena sensoriem, tas nodrošina vienkāršu, ātru un uzticamu uzstādīšanu objektā. Pateicoties kompaktai konstrukcijai, integrētajam displejam un lietotnē balstītai konfigurācijai, tas nodrošina ātru diagnostiku un pielāgojamu integrāciju modernās šķidrumu sistēmās.

Galvenās iezīmes

Precīza diferenciālā spiediena mērīšana

Divkāršie relatīvā spiediena sensori nodrošina precīzus un stabilus rādījumus darbības apstākļu plašā diapazonā.

Ērta un uzticama iestatīšana

Pilnībā pielāgojams (izejas signāla izvēle, nepārtraukta spiediena diapazons), ekspluatācijas uzsākšana, izmantojot viedierīci ar Bluetooth atbalstu, kas samazina ekspluatācijas uzsākšanai un diagnostikai nepieciešamo laiku.

Notikumu reģistrēšana

Diferenciālā spiediena ātra mērīšana, kas ļauj ātrāk novērst problēmas.

Intuitīvs, pielāgojams displejs

Krāsainais displejs, kas rāda statisko un diferenciālo spiedienu, ar konfigurējamiem skatiem ātrai sistēmas diagnostikai.

Vienkārša uzstādīšana

Kompakta konstrukcija un saliekamais izkārtojums padara vienkāršu uzstādīšanu un elektroinstalāciju. Izstrādāts uzticamai darbībai sarežģītos apstākļos (IP65).



Tehniskais apraksts

Pielietojums:

Apkures un dzesēšanas sistēmas.

Funkcijas:

Mērīšana (statiskais un diferenciālais spiediena)
Notikumu reģistrēšana

Statiskā spiediena diapazons:

0–6 bāri
0–10 bāri
0–16 bāri
0–25 bāri

Pārslodzes spiediens:

Maksimālais statiskais spiediens, kas nerada paliekošus bojājumus.

0–6 bāri 15 bāri
0–10 bāri 25 bāri
0–16 bāri 40 bāri
0–25 bāri 62 bāri

Temperatūra:

Tehnoloģiskās vides temperatūra:
no -15 °C līdz +120 °C

Darba vide: no 0 °C līdz +50 °C
(5–95 % RM, bez kondensāta)
Uzglabāšanas vide: no -20 °C līdz +70 °C
(5–95 % RM, bez kondensāta)

Statiskā spiediena precizitāte:

± 0,4 % pilna apjoma (FS), temp. 25 °C,
45 % RM.

Atkarība no temperatūras:

± 0,02 % FS/K.

Ilgtermiņa stabilitāte:

± 0,25 % FS saskaņā ar EN 60770-1.

Diferenciālā spiediena precizitāte:

0–6 bāri ± 0,4 % FS
0–10 bāri: ± 0,6 % FS
0–16 bāri: ± 0,6 % FS
0–25 bāri: ± 0,8 % FS

Reakcijas laiks:

< 0,35 s

Izejošais signāls:

0(2)–10 VDC, maks. 8 mA, min. 1,25 kΩ.
0(4)–20 mA, maks. 700 Ω.

Diapazoni:

0–10, 10–0, 2–10 vai 10–2 VDC

0–20, 20–0, 4–20 vai 20–4 mA

Noklusējuma iestatījums: 4–20 mA

Bezvadu:

Bluetooth® Low Energy (BLE)
Pavedien

Barošanas spriegums:

24 VAC/VDC ± 15 %.

Frekvence 50/60 Hz ± 3 Hz.

PIEZĪME. 24 VAC/VDC padevei jābūt nodrošinātai tikai ar drošības izolācijas transformatoru saskaņā ar EN 61558-2-6.

Enerģijas patēriņš:

< 1,3 W (24 VDC);

< 3,0 VA, 1,6 W (24 VAC)

Aizsardzības klase:

IP 65 (atbilstoši EN 60529)

Aizsardzības klase:

III klase (atbilstoši EN 61140)

Materiāls:

Korpuss, stiprinājuma skava,
aizsargplāksne: polikarbonāts
Vāks: caurspīdīgs polikarbonāts
Vāka blīve: ar sēru vulkanizēts EPDM
Kabeļa blīvslēgs un uzgrieznis: PA

Spiediena sensors:

Korpuss: nerūsējošais tērauds

Sensors: keramika Al₂O₃

Blīvējums: FPM

Kabeļa apvalks: termoplastisks
poliuretāns (TPU).

Vadu izolācija: PVC

Kabelis:

3 m. Ar uzgaļiem un M12 iekšējo 2 kontaktu savienotāja ieliktni.

2x0,205 mm², alumīnija folija un pīts ekranējums.

FT2 ugunsdrošības klase saskaņā ar UL20549.

Nominālā temperatūra: no -25 °C līdz 85 °C

Nominālais spriegums: 250 VAC/VDC

Izolācijas pretestība: 100 MΩ

Displejs:

Krāsains TFT displejs, 128x128 1,44 collas

Slāpēšana:

Ø (izveidojot savienojumu ar TA-Smart-Dp)

4 s

8 s

Noklusējuma iestatījums: Ø

Produkta standarts:

A klase (atbilstoši EN 60730)

Funkcija

Statiskais spiediens

TA-Sense-Dp mēra diferenciālo spiedienu, izmantojot divus statiskā spiediena sensorus un aprēķinot starpību starp to izejas vērtībām p₁ un p₂. Pateicoties šai pieejai, TA-Sense ne tikai nodrošina diferenciālo spiedienu $\Delta p = p_1 - p_2$, bet arī statiskā spiediena p₁ un p₂ vērtības.

Diferenciālais spiediens (diapazona kartēšana)

Izmērīto diferenciālā spiediena diapazonu var nepārtraukti regulēt (atkarībā no statiskā spiediena diapazona), izmantojot pogas vai lietotni HyTune.

Maksimālo vērtību var iestatīt jebkurā diapazonā no 5 kPa līdz p_{maks} , bet minimālo vērtību var iestatīt kā 0 vai $-p_{maks}$.

Noklusējuma iestatījums: 0–100 kPa

Notikumu reģistrēšana

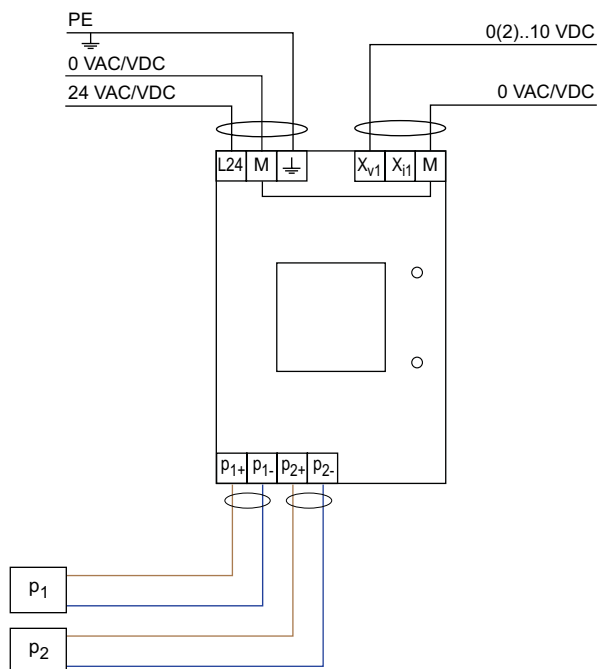
TA-Sense-Dp nodrošina gan izmērīto statisko spiedienu, gan aprēķinātā diferenciālā spiediena nepārtrauktu reģistrēšanu, lai nodrošinātu sistēmas darbības pilnīgu izsekojamību. Reģistrētie dati tiek glabāti TA-Sense iekšējā atmiņā, un tos var viegli lejupielādēt un eksportēt .csv formātā, izmantojot HyTune lietotni, kad tā ir savienota ar ierīci. Ir pieejami četri reģistrēšanas profili:

- XLong, vienas datu kopas apkopošana katru stundu līdz pat 1 gadam;
- Long, vienas datu kopas apkopošana katru minūti līdz pat 31 dienai;
- Fast, vienas datu kopas apkopošana katras 15 sekundes līdz pat 7 dienām;
- XFast, vienas datu kopas apkopošana katras 5 sekundes līdz pat 12 stundām.

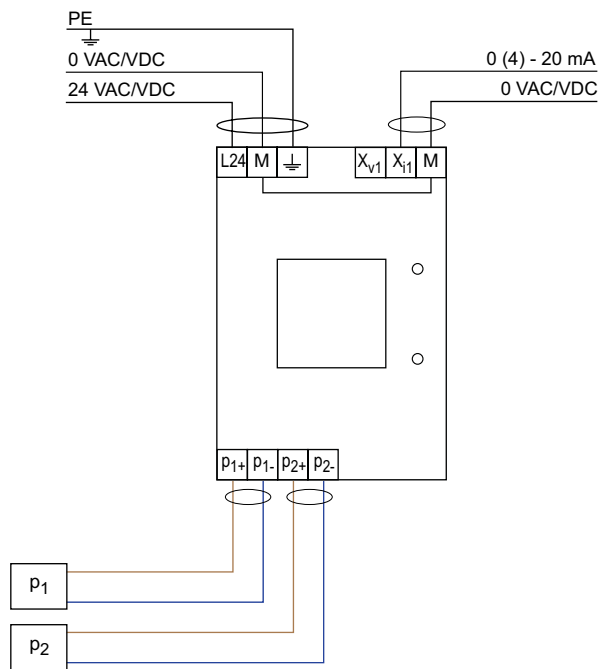
Šī pielāgojamā datu reģistrēšanas iespēja nodrošina gan ilgtermiņa uzraudzību, gan augstas izšķirtspējas diagnostiku, lai atbalstītu efektīvu ekspluatācijas uzsākšanu, problēmu novēršanu un veiktspējas optimizāciju.

Savienošanas diagramma

VDC analogā izeža



mA analogā izeža



Spailes	Apraksts
L24	Energopadeve 24 VAC/VDC
M	Neitrāls energopadevei 24 VAC/VDC un signāliem
PE	Aizsargzemējums (zeme)
X _{v1}	Izejas signāls 0(2)–10 VDC, maks. 8 mA vai min. slodzes pretestība 1,25 kΩ
X _{r1}	Izejas signāls 0(4)–20 mA, maks. pretestība 700 Ω
p ₁₊ / p ₁₋	Savienojums ar pirmo spiediena sensoru
p ₂₊ / p ₂₋	Savienojums ar otro spiediena sensoru

Lietotnes funkcijas

Lietotne

Visa konfigurēšana, apiešana un nolasīšana notiek, izmantojot Bluetooth savienojumu ar viedierīci (tālruni vai planšetdatoru). Lietotni var lejupielādēt no App Store vai Google Play.



Spiediena diapazona iestatīšana

Atlasāmas izvades un kartēšana. Apgrieztā sprieguma līknes.

Diagnostika / notikuma reģistrēšana

Pēdējās 10 kļūdas (vāja energopadeve, līnija nedarbojas, sensora atvienošana, pārāk zems/augsts spiediens) ar laika zīmogiem var tikt nolasītas HyTune lietotnē. Reģistrētās kļūmes tiks nodzēstas, atvienojot energopadevi.

Kalibrēšana/augstuma kompensācija

Sensors var kompensēt augstuma starpību starp punktiem, kuros ir pievienoti divi statiskā spiediena sensori, veicot kalibrēšanu ar HyTune lietotni vai izmantojot pogas uz pašas TA-Sense-Dp ierīces. Šī kalibrēšana jāveic, kad modulī ir nulles plūsma.

Izvades izvēle

Izejas signālu var noteikt, izmantojot pogas vai HyTune lietotni. Noklusējuma iestatījums: 4–20 mA

Diferenciālā spiediena virziens

To var mainīt neatkarīgi no spiediena sensoru secības.

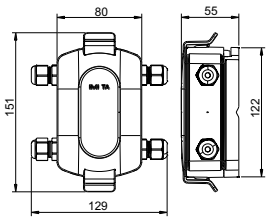
Manuālā darbība

Iestatījumi

Iestatījumu var mainīt, izmantojot TA-Sense-Dp 2 pogas.



Artikuli



TA-Sense-Dp

Komplektā ir 2 statiskā spiediena sensori ar G1/2 ārējo vītņi, M12x1 savienotājs un 3 m kabelis, montāžas plāksne, blīvējuma ieliktnis M16x1,5 kabeļa blīvslēgam, 2 skrūves un 2 aizbāžņi.

Maks. statiskais spiediens [bar]	EAN	Artikula Nr.
6	5902276826375	325020-20001
10	5902276826382	325020-20002
16	5902276826399	325020-20003
25	5902276826405	325020-20004

