

Climate  
Control

IMI TA

# TA-Sense-Dp



## Okos eszközök

Digitálisan konfigurálható nyomáskülönbség-érzékelő

## TA-Sense-Dp

A TA-Sense-Dp a pontos nyomáskülönbség-mérést intelligens csatlakoztathatósággal kombinálja. Két statikus nyomásmérőjének köszönhetően egyszerű, gyors és megbízható helyszíni telepítést tesz lehetővé. Kompakt kialakításával, beépített kijelzőjével és a Hytune alkalmazáson keresztüli beállításával gyors diagnosztikát és rugalmas integrációt tesz lehetővé a modern hidraulikai rendszerekbe.

### Kiemelt tulajdonságok

#### Pontos nyomáskülönbség-mérés

A két db statikus, relatív nyomásmérő pontos és stabil leolvasást biztosít széleskörű üzemi feltételek között.

#### Kényelmes és megbízható beállítás

Teljesen testreszabható (kimeneti jel kiválasztása, folyamatos nyomástartomány) és üzembe helyezhető okos eszközzel, ami csökkenti az üzembe helyezési és diagnosztikai időt.

#### Adatgyűjtés

A nyomáskülönbség gyakori mintavételezése, gyorsabb hibaelhárítást tesz lehetővé.

#### Intuitív, testreszabható kijelző

A színes kijelzőn megjeleníthetők a statikus nyomások és a nyomáskülönbség is, a gyors rendszerdiagnosztika érdekében konfigurálható nézetekkel.

#### Könnyű telepítés

A kompakt kialakítás és az előregyártott kábelcsatlakozók leegyszerűsítik a telepítést és a kábelezést. Megbízhatóan működik kihívást jelentő körülmények között is (IP65).



### Műszaki ismertető

#### Alkalmazási terület:

Fűtési és hűtési rendszerekben.

#### Funkciók:

Mérés (statikus nyomás és nyomáskülönbség)

Naplózás

#### Statikus nyomástartomány:

0-6 bar  
0-10 bar  
0-16 bar  
0-25 bar

#### Túlterhelési nyomás:

Maradandó károsodás nélkül alkalmazható maximális statikus nyomás.

0-6 bar: 15 bar  
0-10 bar: 25 bar  
0-16 bar: 40 bar  
0-25 bar: 62 bar

#### Hőmérséklet:

Közeghőmérséklet:  $-15^{\circ}\text{C} - +120^{\circ}\text{C}$   
Környezeti hőmérséklet:  $0^{\circ}\text{C} - +50^{\circ}\text{C}$   
(5-95% relatív párat., nem kondenzálódó)  
Tárolási hőmérséklet:  $-20^{\circ}\text{C} - +70^{\circ}\text{C}$   
(5-95% relatív párat., nem kondenzálódó)

#### Statikus nyomás mérési pontossága:

$\pm 0,4\%$  a teljes mérési tartományban (TMT)  $25^{\circ}\text{C}$ -on,  
45% relatív páratartalom mellett.

Hőmérsékletfüggőség:

$\pm 0,02\%$  TMT / K.

Hosszú távú mérési pontosság:

$\pm 0,25\%$  TMT az EN 60770-1 szabvány szerint.

#### Nyomáskülönbség pontossága:

0-6 bar:  $\pm 0,4\%$  TMT  
0-10 bar:  $\pm 0,6\%$  TMT  
0-16 bar:  $\pm 0,6\%$  TMT  
0-25 bar:  $\pm 0,8\%$  TMT

#### Reakcióidő:

$< 0,35$  s

#### Kimenő jel:

0(2)–10 VDC, max. 8 mA, min. 1,25 k $\Omega$ .  
0(4)–20 mA, max. 700  $\Omega$ .

Tartományok:

0-10, 10-0, 2-10 vagy 10-2 VDC  
0-20, 20-0, 4-20 vagy 20-4 mA  
Gyári beállítás: 4-20 mA.

#### Vezeték nélküli kapcsolat:

Bluetooth® Low Energy (BLE)  
Thread protokoll

#### Tápfeszültség:

24 VAC/VDC  $\pm 15\%$ .  
Frekvencia 50/60 Hz  $\pm 3$  Hz.

**Megjegyzés:** A 24 VAC/VDC tápellátást csak az EN 61558-2-6 szabványnak megfelelő transzformátorral szabad alkalmazni.

#### Teljesítményfelvétel:

$< 1,3$  W (24 VDC);  
 $< 3,0$  VA, 1,6 W (24 VAC)

<p><b>Védettségi fokozat:</b> IP 65 (EN 60529 szabvány szerint)</p> <hr/> <p><b>Érintésvédelmi osztály:</b> III, EN 61140</p> <hr/> <p><b>Anyagok:</b> Ház, fedél és rögzítőkapcsok: Polikarbonát Fedélablak: Átlátszó polikarbonát Fedéltömítés: Kénnel keményített EPDM Tömítéscsapcsok és tömítése: PA</p> <p>Nyomásérzékelő: Test: Rozsdamentes acél Érzékelő: Kerámia Al<sub>2</sub>O<sub>3</sub> Tömítés: FPM</p> <p>Kábelköpeny: Termoplasztikus poliuretán (TPU). Vezeték szigetelés: PVC</p>	<p><b>Csatlakozókábel:</b> 3 m hosszú érvéghüvelyezett, 2x0,205 mm<sup>2</sup> árnyékolt kábel, 2 tűs, M12 csatlakozóval FT2 tűzállósági besorolás az UL20549 szerint. Névleges hőmérséklet: -25 °C és 85 °C között Névleges feszültség: 250 VAC/VDC Szigetelési ellenállás: 100 MΩ</p>	<p><b>Kijelző:</b> Színes TFT kijelző, 128x128 1,44"</p> <hr/> <p><b>Csillapítás:</b> Ø (ha TA-SMART-Dp szelephez van csatlakoztatva) 4 mp. 8 mp. Gyári beállítás: Ø</p> <hr/> <p><b>Termékszabvány:</b> A. osztály (EN 60730 szabvány szerint)</p>
---	---	---

## Funkció

### Statikus nyomás

A TA-Sense-Dp statikus nyomáskülönbséget ( $D_p = p_1 - p_2$ ) számol a két nyomásmérője segítségével. Ezért a TA-Sense nemcsak a nyomáskülönbséget ( $D_p$ ), hanem a statikus nyomásokat ( $p_1$  és  $p_2$ ) is képes külön-külön kijelezni.

### A nyomáskülönbség-tartomány beállítása

A mért nyomáskülönbség-tartomány folyamatosan állítható (a statikus nyomástartománytól függően) az érzékelőben található nyomógombok vagy a HyTune alkalmazás segítségével.

A nyomáskülönbség-tartomány felső értéke 5 kPa és  $p_{max}$  között bárhová beállítható, a minimális értéke pedig 0 és mínusz  $p_{max}$  között bárhol lehet.

Gyári beállítás: 0-100 kPa

### Adatgyűjtés

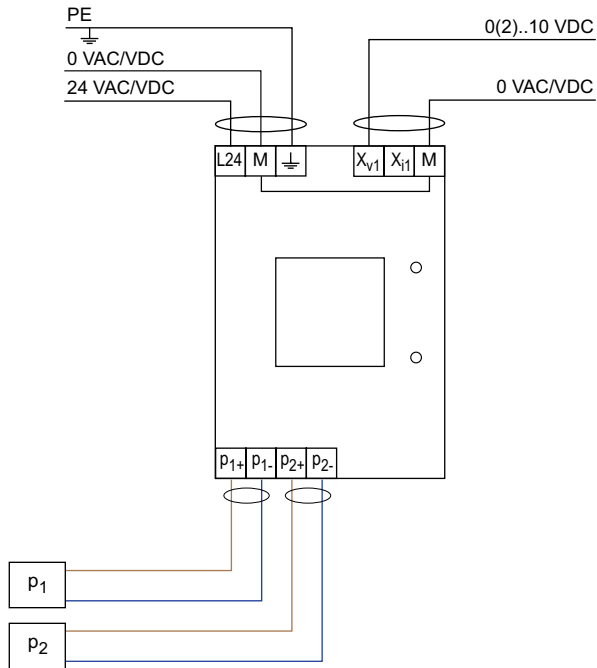
A TA-Sense-Dp folyamatos adatgyűjtést biztosít mind a mért statikus nyomásokról, mind a számított nyomáskülönbségről a hidraulikai hálózat feltérképezése érdekében. A gyűjtött adatok a TA-Sense memóriájában kerülnek eltárolásra, ahonnan a Hytune alkalmazás segítségével letölthetőek és .csv formátumba exportálhatóak. Négy mintavételezési profil áll rendelkezésre:

- Extrahosszú: 1 éven keresztül, óránként 1 adatsor;
- Hosszú: 31 napon keresztül percenként egy adatsor rögzítése;
- Gyors: 7 napon keresztül 15 másodpercenként egy adatsor rögzítése;
- Extragyors: 12 órán keresztül 5 másodpercenként egy adatsor rögzítése.

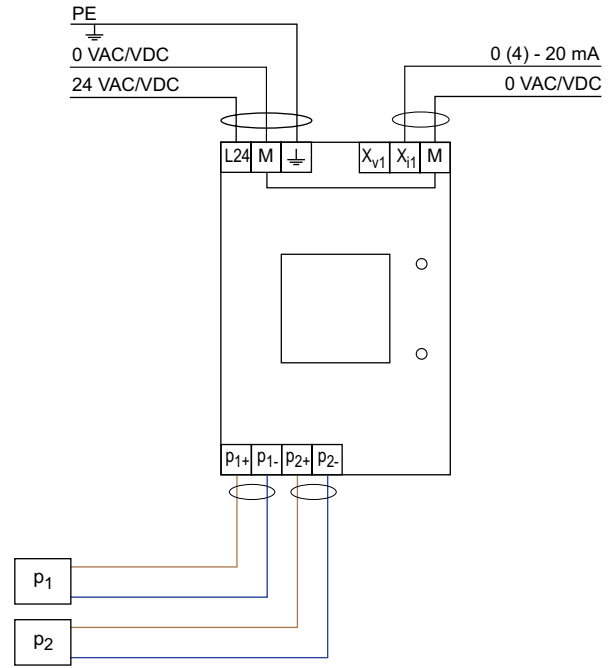
Ez a rugalmas adatnaplózási képesség lehetővé teszi mind a hosszú távú felügyeletet, mind a nagy felbontású diagnosztikát a hatékony üzembe helyezés, hibaelhárítás és teljesítményoptimalizálás támogatása érdekében.

## Bekötési rajz

### VDC analóg kimenet



### mA analóg kimenet



Csatlakozás	Leírás
L24	24 VAC/VDC tápfeszültség
M	Nullavezető 24 VAC/VDC tápfeszültséghez és kimenő jelekhez
PE	Védőföldelés (földelés)
$X_{v1}$	Kimenő jel 0(2)-10 VDC, max. 8 mA vagy min. 1,25 k $\Omega$ terhelési ellenállás
$X_{i1}$	Kimenő jel 0(4)-20 mA, max. ellenállás 700 $\Omega$
$p_{1+} / p_{1-}$	Csatlakozás az első nyomásmérőhöz
$p_{2+} / p_{2-}$	Csatlakozás a második nyomásmérőhöz

## A Hytune alkalmazás funkciói

### Az alkalmazás

Minden beállítás, adatletöltés okos eszközzel Bluetooth-kapcsolaton keresztül történik. Az alkalmazás letölthető az App Store-ból vagy a Google Playből.



### Nyomástartomány beállítása

Választható kimenetek és adatkijelzés. Megfordítható kimeneti jel tartomány (pl. 0-10V helyett 10-0V).

### Hibajelek/adatgyűjtés

Az időbélyeggel ellátott legutolsó 10 hiba (alacsony tápfeszültség, kábelszakadás, nyomásmérő lecsatlakoztatva, túl alacsony/magas nyomás) a HyTune alkalmazással olvasható ki. A naplózott hibák a tápfeszültség kikapcsolásakor törlődnek.

### Kalibrálás/geodetikus magasság kompenzáció

Az érzékelő képes kalibrálással kompenzálni a két nyomásmérő közötti geodetikus magasságkülönbséget. A kalibrálás történhet a Hytune alkalmazással vagy az TA-Sense-Dp saját nyomógombjaival. A kalibrálást úgy kell elvégezni, hogy a mért pontok között ne legyen áramlás.

### A kimeneti jel kiválasztása

A kimeneti jel az eszközben található nyomógombok vagy a HyTune alkalmazás segítségével határozható meg. Alapértelmezett beállítás: 4–20 mA

### Nyomáskülönbség polaritása

A nyomásmérők sorrendjétől függetlenül megfordítható.

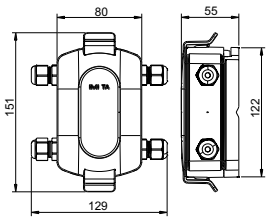
## A nyomógombok funkciói

### Beállítás

A beállítások a TA-Sense-Dp házában található 2 nyomógomb segítségével módosíthatóak.



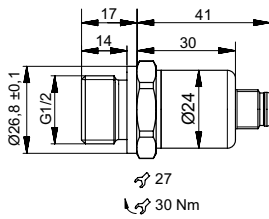
## Cikkek



### TA-Sense-Dp

Tartalmaz 2 statikus nyomásmérőt G1/2 külső menettel, M12x1 csatlakozóval és 3 m kábellel, szerelőlemez, dugót az M16x1,5 tömszelencékhez, 2 csavart és 2 tiplit.

Maximális statikus nyomás [bar]	EAN	Cikkszám
6	5902276826375	325020-20001
10	5902276826382	325020-20002
16	5902276826399	325020-20003
25	5902276826405	325020-20004



Az IMI fenntartja a jelen dokumentumban szereplő termékek, termékleírások, fényképek, ábrák és diagramok előzetes bejelentés vagy indok nélkül történő módosításának jogát. Termékeinkkel és termékleírásokkal kapcsolatos naprakész információkért látogasson el a [climatecontrol.imiplc.com](http://climatecontrol.imiplc.com) internetes oldalra.